

AIR KNIFE

SILVENT 310 Z+



•모듈형 에어 나이프 시스템(ZYTEL)

SILVENT 310 Z+ 는 모듈형 에너지 효율 중심적인 에어 나이프로서 매우 강력하고 효과적인 분사력을 자랑하며, 소음도는 매우 낮다. 압축 공기를 최적으로 사용하는 이 에어 나이프는 전혀 새로운 분사 기술을 적용했다. 공기역학적 노즐 설계는 흡기 효과를 최대화한다. 각 구멍은 흡기를 최적화하기 위해 독특하게 설계하였다. 310 Z+ 모듈은 원하는 에어 나이프 길이를 구하기 위해 쉽게 서로 결합이 가능하다.

소음 감소 26 dB(A)

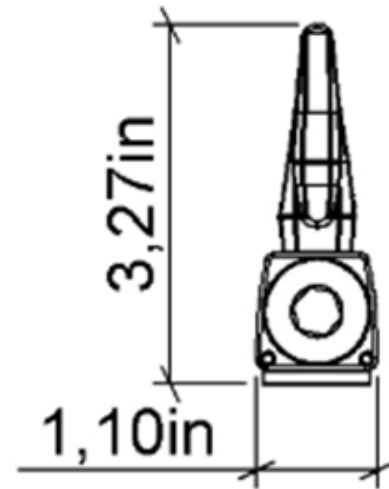
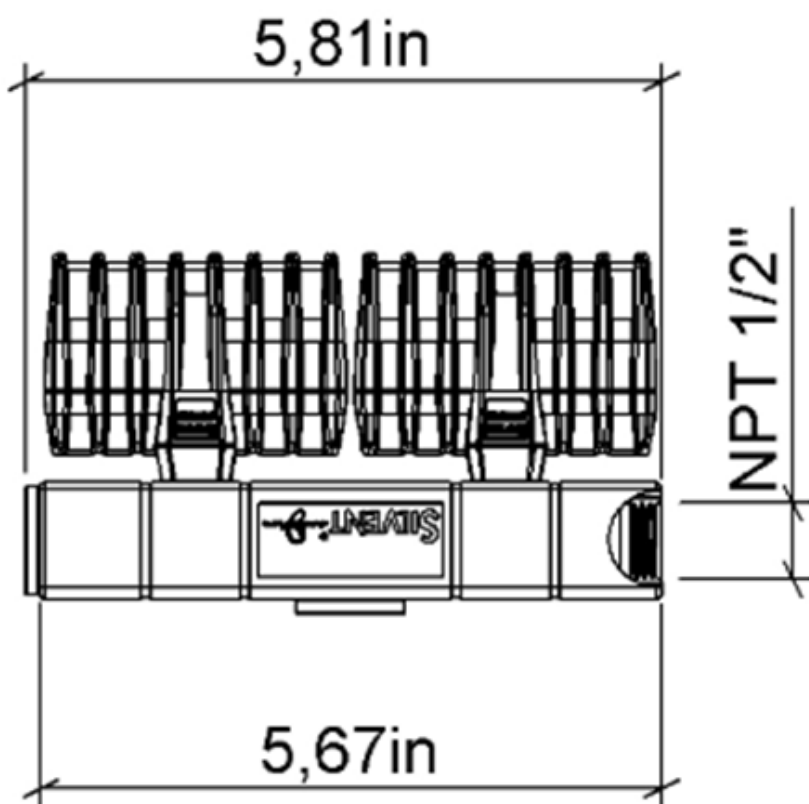
공기/비용 절감 114 Nm³/h

기술 자료

분사력 (N)	30.0
공기 소모량 (Nm ³ /h)	152
소음도 (dB(A))	90
에어 노즐 테크놀러지	Laval
소재 (에어 노즐)	ZYTEL
커넥션	G 1/2"
연결 타입	암 (female)
무게 (g)	250
최대 온도 (°C)	180
최대 허용 압력(MPa)	1.0

오픈 파이프를 대체 했을 시 효과

오픈 파이프 대체 Ø (mm)	12	
소음 감소	26 [dB(A)]	84%
공기/비용 절감	114 [Nm ³ /h]	43%



다양한 압력에서의 분사 특성

압력 (kPa)	200	400	600	800	1000
분사력 (N)	13.4	24.8	36.2	47.6	59.0
공기 소모량 (Nm ³ /h)	80.0	128.0	176.0	224.0	272.0
소음도 (dB(A))	82.0	88.5	92.1	94.3	95.7

분사폭 (mm)

