

■ スプール形式記号

● 2位置弁

位置の数	ポジション保持方法	スプール形式記号	油圧記号	過渡状態	
2ポジション	スプリングオフセット形				
		201			
		203			
		204			
		202			
	ノースプリング形				
		001			
		003			
		004			
		ノースプリング形 ディテント付			
			101		
103					
104					

● 3位置弁

位置の数	ポジション保持方法	スプール形式記号	油圧記号	過渡状態
3ポジション	スプリング センタ形			
		205		
		206		
		207		
		208		
		210		
		212		
		213		
		216		
		217		
		221		
		222		
		223		

● 3位置弁の中立位置と片側位置を使用する場合

3位置弁を基準にして、3位置弁の中立位置と sol.a 励磁位置を使用する弁 (2※※A) および中立位置と sol.b 励磁位置を使用する弁 (2※※B) の2種類の2位置弁も用意しています。

位置の数	ポジション保持方法	スプール形式記号	油圧記号
2ポジション	スプリング オフセット形		
		205A	
		205B	
		206A	
		206B	
		207A	
		207B	
		208A	
		208B	
		210A	
		210B	

■仕様

呼称寸法		10		
		ドライ形ソレノイド	油浸形ソレノイド	
最高使用圧力 (注1) MPa (kgf/cm ²)	ポートA、B、P	30.9 (315)		
	ポートT	14.7 (150)	6.9 (70)	
スプール中立位置での開口面積 % (スプール形式10を100%として)	スプール形式17	6		
	スプール形式23	3		
最高切換頻度 回/min	AC	120		
	DC	250		
切換時間 ms (注2)	ソレノイド 励磁	AC	30	
		DC	60	
		交直変換		
ms (注2)	ソレノイド 消磁	AC	30	
		DC	40	
		交直変換	150	
最高周囲温度 °C		50		
質量 kg	片ソレノイド形	AC	3.8	4.3
		DC	4.4	4.9
	両ソレノイド形	AC	4.8	4.5
		DC	6.0	5.7

(注1) スプール形式「01」「02」で使用圧力がポートTの最高使用圧力をこえる場合、ポートTはドレンポートとしてください。

(注2) 使用条件により切換時間は若干変化します。

■サブプレート

弁形式	サブプレート形式	接続口径	質量
DE10P	P-DE10R38-0	Rc $\frac{3}{8}$	2.1kg
	P-DE10G38-0	G $\frac{3}{8}$	
	P-DE10R12-0	Rc $\frac{1}{2}$	
	P-DE10G12-0	G $\frac{1}{2}$	

サブプレートをご使用の場合は、上記サブプレート形式でご注文ください。

寸法図は付-9ページをご参照ください。

■附属品

●取付ボルト

形式	六角穴付ボルト	数量	締付トルク N・m (kgf・cm)
DE10P	M6×50L	4本	11.8±1.7 (120±18)

■ソレノイド仕様

●標準ソレノイド

バルブ形式		DE10P...-D...AL										DE10P...-W...										
ソレノイド方式		ドライ形										油浸形										
ソレノイド形式(注)		K-WL71-0/※					K-GL63-0/※					W-31-15/※				WD-31-11/※						
電源・電圧	電源	AC					DC					AC				DC						
	接続端子数	2					2					3				2						
	記号	W100		W200			G12	G24	W100R	W200R	W100		W200		G12	G24	G100R	G200R				
	周波数(Hz)	50	60	50	60	—					50/60	50	60	50	60	—						
	電圧(V)	100	100	110	200	200	220	12	24	100	200	100	100	110	200	200	220	12	24	100	200	
電流値(A)	保持	0.62	0.44	0.5	0.31	0.22	0.25	3	1.5	0.36	0.18	1.02	1.02	0.87	0.51	0.51	0.44	2.75	1.38	0.33	0.17	
	起動	5.6	4.8	5.28	2.8	2.4	2.64	—					5.8	6.2	5.37	2.9	3.1	2.69	—			
通電時間		連続定格																				
コイル絶縁種類		H種																				
許容電圧変動		±10%																				

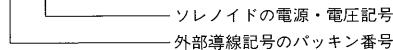
(注) ソレノイドを単品でご注文の際は※印部にソレノイドの電源・電圧記号を表示してください。

●防爆形ソレノイド

バルブ形式		DE10P...-M※												DE10P...-X※									
防爆の種類		安全増防爆形(eG3)												耐圧防爆形(d2G4)									
ソレノイド方式		ドライ形																					
ソレノイド形式(注)		SFA-5A-E※/※					SFD-5A-E※/※					SEA-5A-DB※DU/※				SED-5A-DB※DU/※							
電源・電圧	電源	AC					DC					AC				DC							
	接続端子数	2																					
	記号	W100	W110	W200	W220	G12	G24	G48	G100	G110	G200	G220	W100	W110	W200	W220	G12	G24	G48	G100	G110	G200	G220
	周波数(Hz)	50/60					—					50/60				—							
	電圧(V)	100	110	200	220	12	24	48	100	110	200	220	100	110	200	220	12	24	48	100	110	200	220
電流値(A)	保持	0.35	0.32	0.18	0.16	2.7	1.4	0.67	0.32	0.3	0.16	0.15	0.3	0.33	0.15	0.17	2.3	1.15	0.58	0.29	0.32	0.15	0.16
	起動	—					—					—				—							
通電時間		連続定格																					
コイル絶縁種類		B種																					
許容電圧変動		±10%																					

(注) ソレノイドを単品でご注文の際は※/※印部に下記の記号を表示してください。

(例) SFA-5A-E01/W100



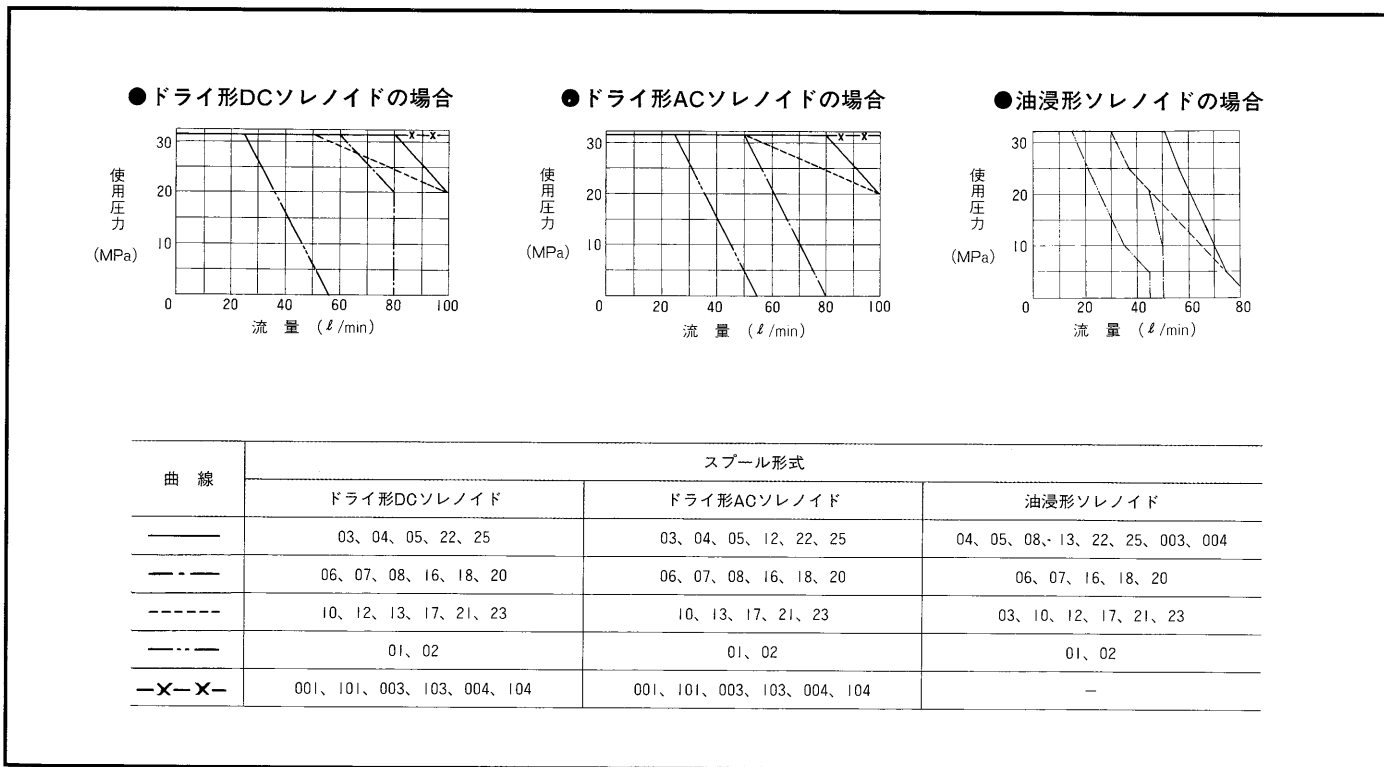
●外部導線記号

記号	バックイン番号	安全増防爆形(eG3)		バックイン番号	耐圧防爆形(d2G4)	
		ケーブル外径(mm)	ケーブルグランド		ケーブル外径(mm)	ケーブルグランド
9	—	—	—	09	8.1~9.0	G1/2
0	—	—	—	10	9.1~10.0	
1	01	10.5	G1/2	11	10.1~11.0	
2	02	11.0		12	11.1~12.0	
3	03	11.5	G3/4	13	12.1~13.0	G3/4
4	04	12.5		14	13.1~14.0	
5	05	10.5	G3/4	15	—	—
6	06	11.0		16	—	—

■ 結線方法

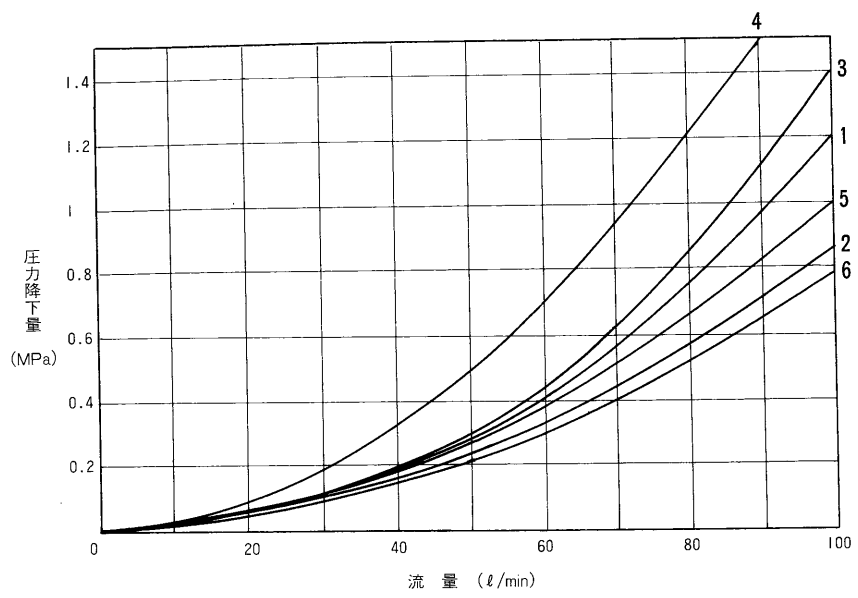
弁形式	ドライ形		油浸形	
	交流、直流ソレノイド		交流ソレノイド	直流ソレノイド
	DE10P...-D...AL		DE10P...-WA...AL	DE10P...-WD...AL
接続端子部概略図				
結線要領	(sol.b) ⑦ - ①間 } に結線 (sol.a) ② - ③間 }		AC100V } 60Hzの場合 AC200V } 0-60間に結線 AC110V } 60Hzの場合 AC220V } 0-50間に結線 AC100V } 50Hzの場合 AC200V } 0-50間に結線	⑦ - ①間 } に結線 ② - ③間 }

■ 最大流量



(注) 最大流量は同時に2方向流した場合 (P→A、B→TまたはP→B、A→T) の値です。
 1方向しか流さない場合、最大流量は大幅に低減しますので、当社までお問合わせください。

■ 圧力降下特性 (粘度36mm²/s(cSt))

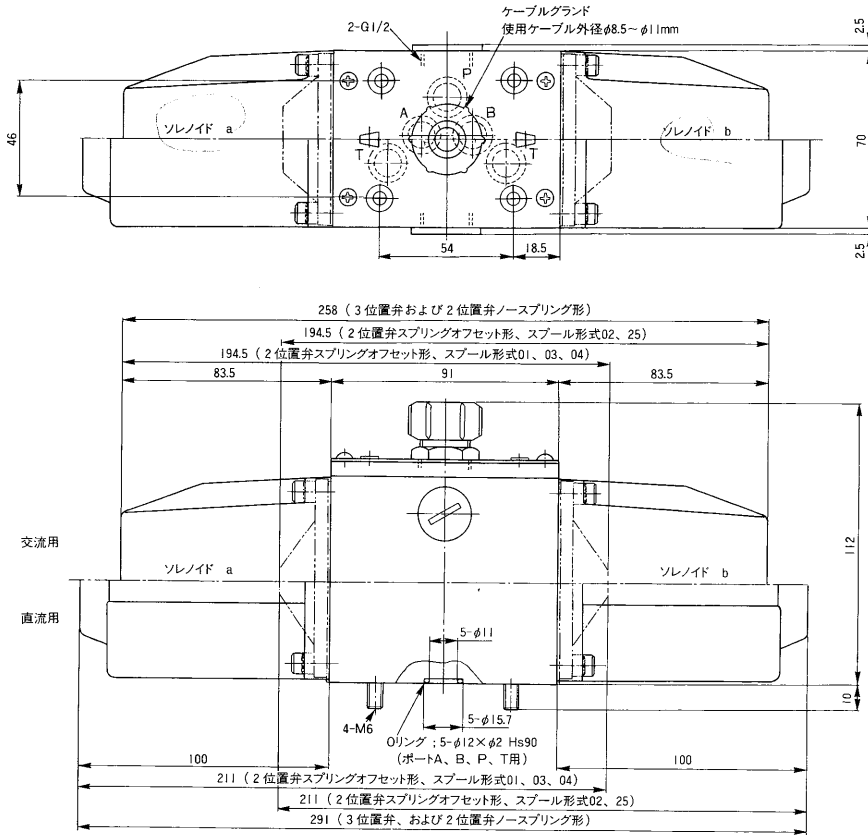


スプール形式	流れの方向			
	P→A	P→B	A→T	B→T
01			—	—
02			—	—
03	3	3	2	2
04	3	3	2	2
05			2	2
06			2	2
07	5	5	3	3
08			2	2
10			6	6
12	3	1	6	2
13			2	2
16			2	2
17			2	2
18	3	3	2	—
20	5	5	3	3
21	3		6	2
22			2	2
23			2	2
25	3	3	2	2

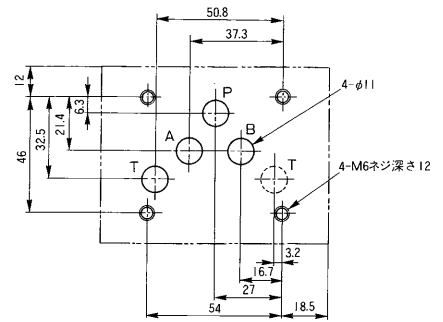
曲線4はスプール形式18が切換位置にある場合のA→B及び、スプール形式07が中立位置にある場合のP→T

■寸法図

●DE10 (標準ドライ形)

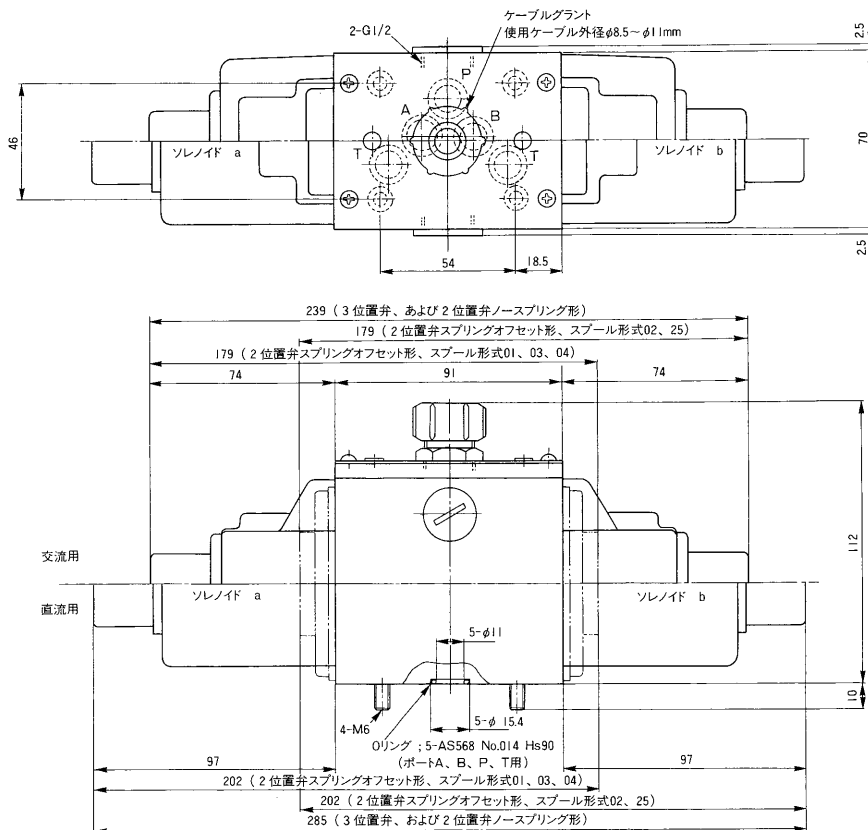


マニホールド加工寸法

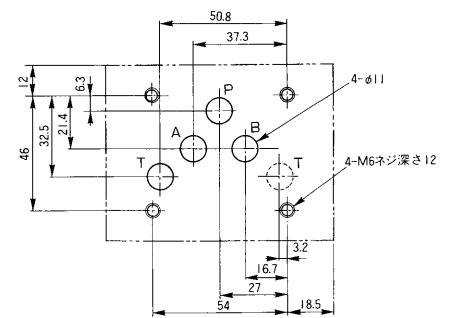


Tポートが2ヶ所ありますが
どちらをご使用されても結構です。

●DE10 (標準油浸形)

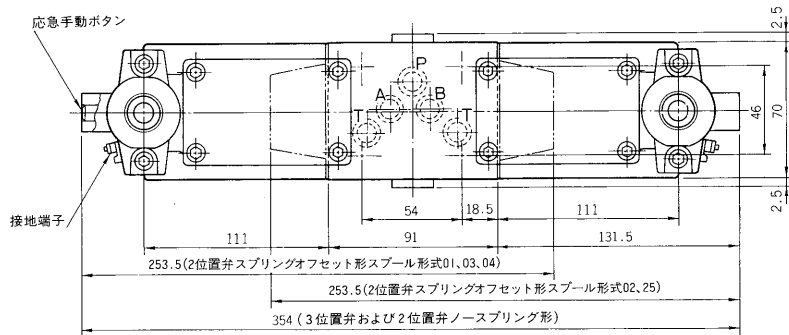


マニホールド加工寸法

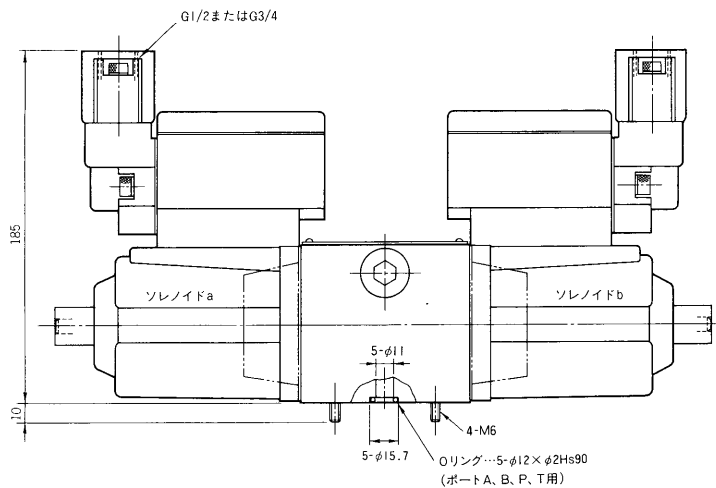
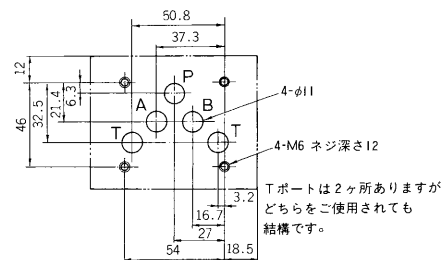


Tポートが2ヶ所ありますが
どちらをご使用されても結構です

●DE10 (安全増防爆形)

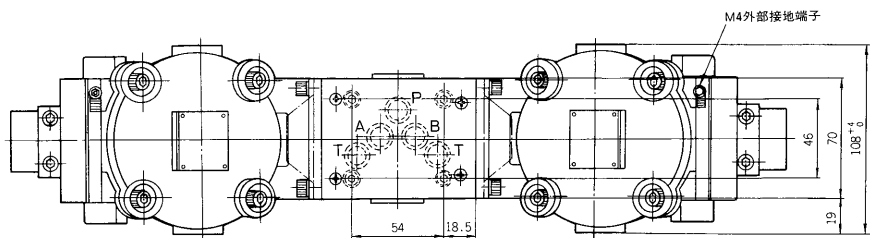


マニホールド加工寸法

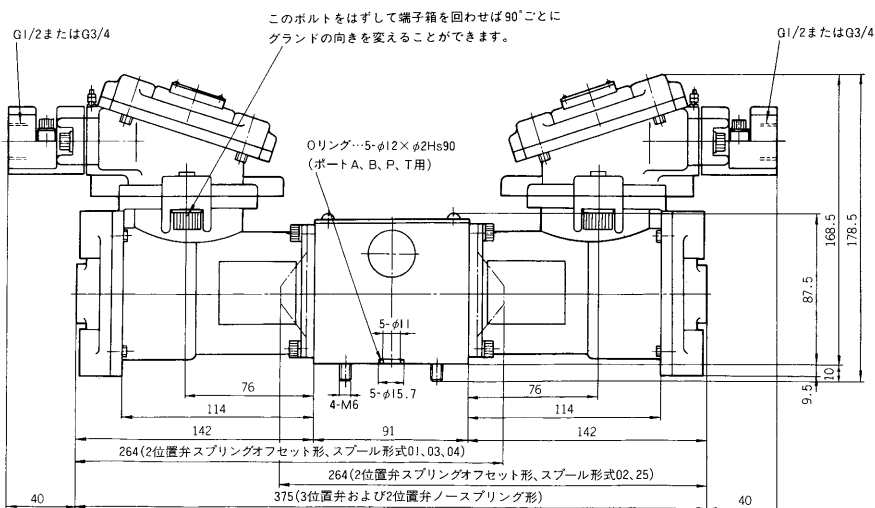
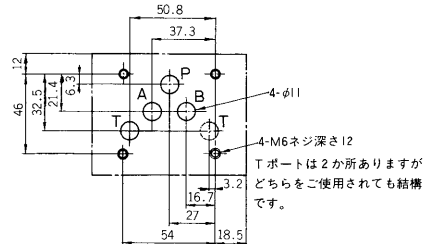


質量 kg	片ソレノイド形	6.4
	両ソレノイド形	10

●DE10 (耐圧防爆形)



マニホールド加工寸法



質量 kg	片ソレノイド形	9
	両ソレノイド形	15.2