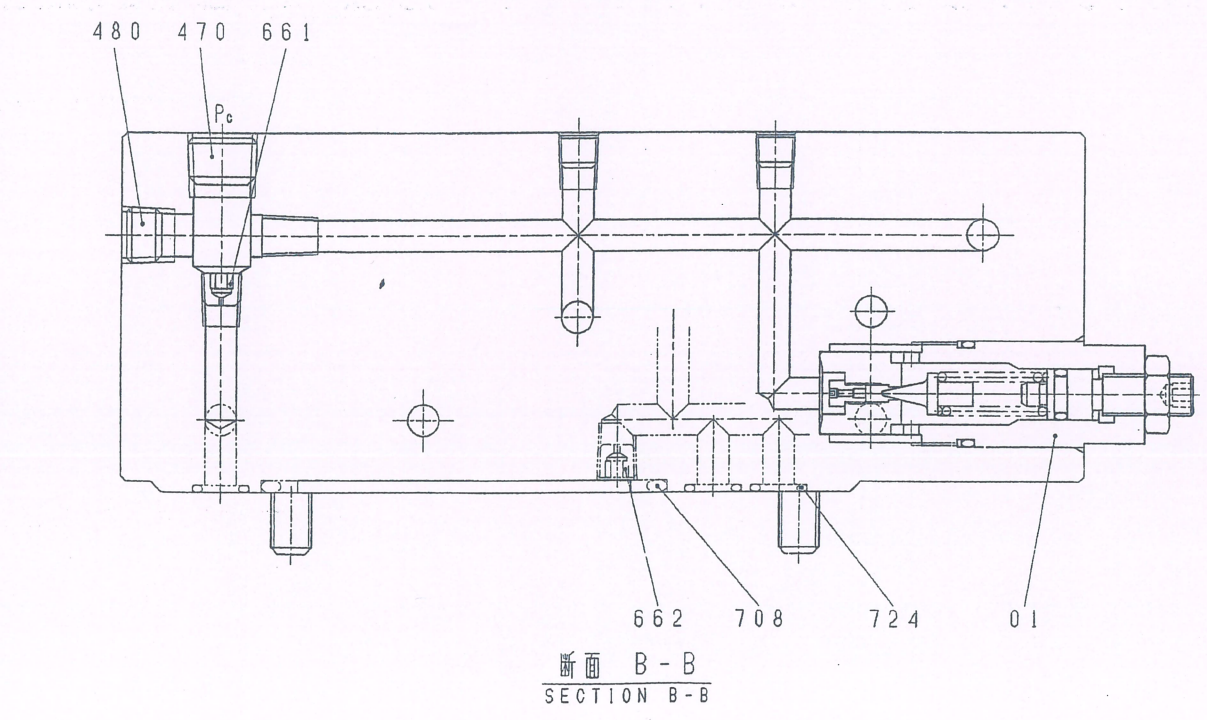
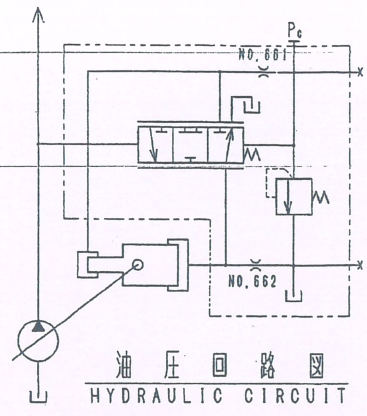
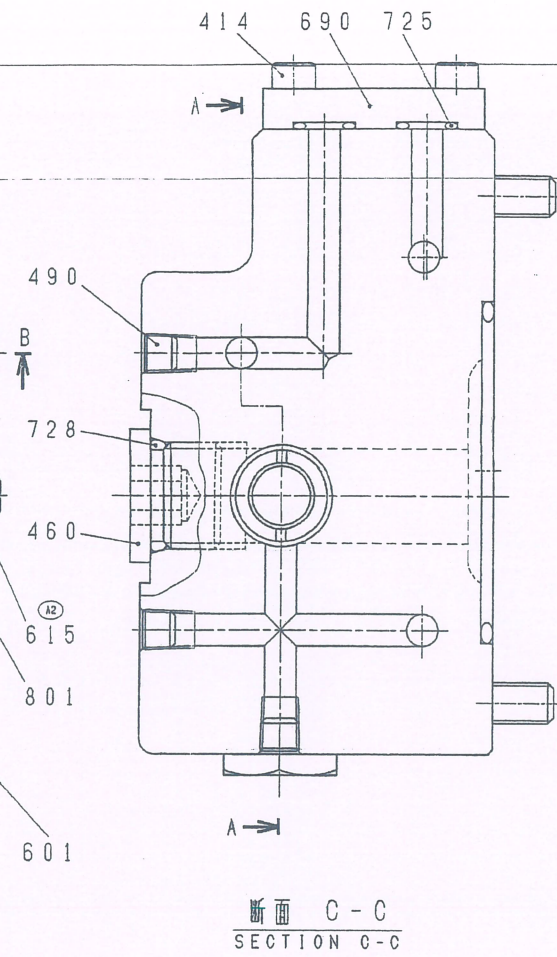
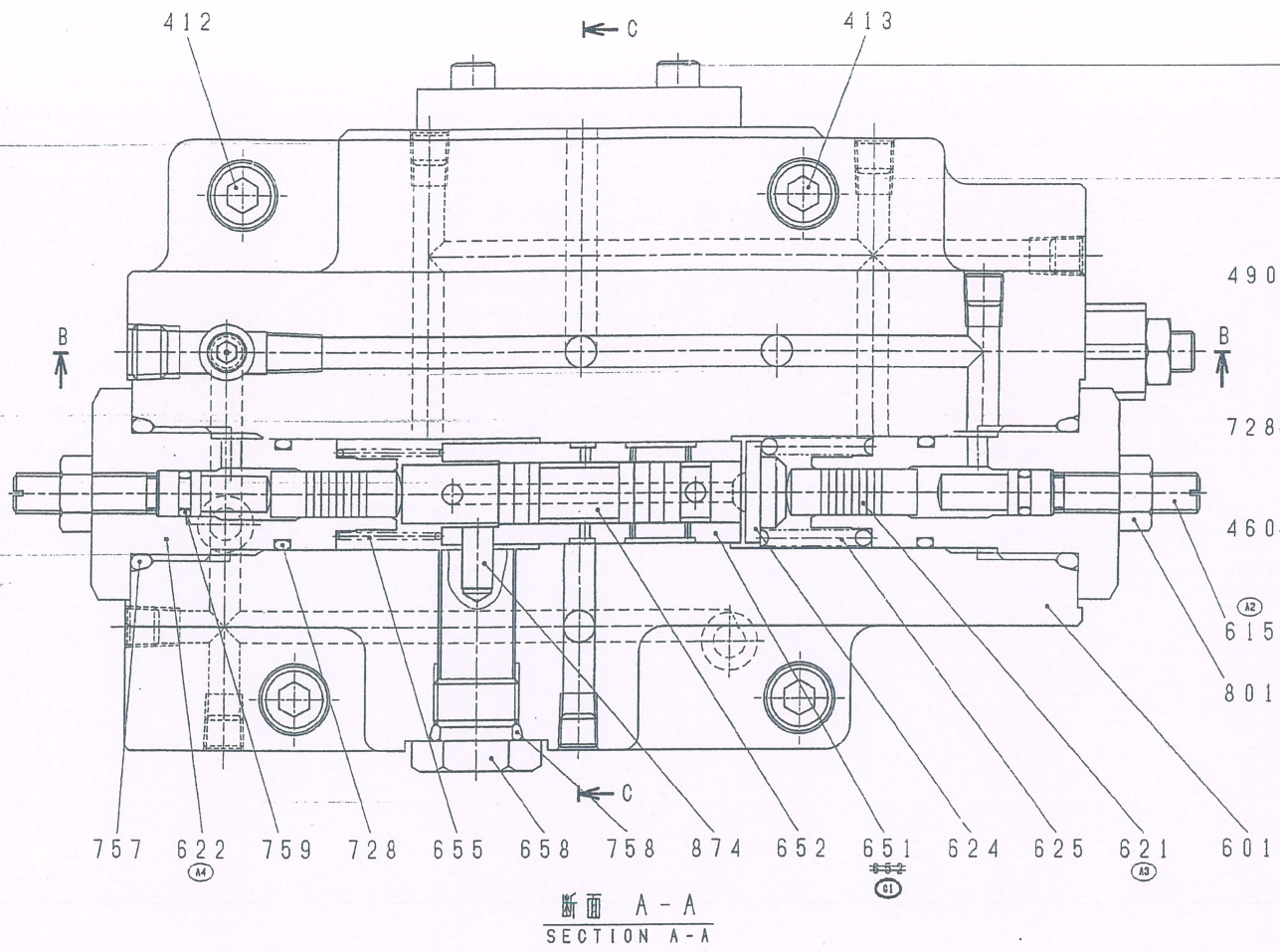


CHECKED 1 新原 誠	CHECKED 2 松田(憲)	APPROVED 大西
仕上精度 Ra 標準	図面承認 社製す。	
12.5eC ▽, 50 μ 相当	Ax4 ヒストンヒストンケース調整紗変更。	2001.03.02 松田(憲)
3.2eC ▽▽, 12.5 μ 相当	Bx4 型式、品質変更。	2001.04.03 松田(憲)
0.8eC ▽▽▽, 3.2 μ 相当	◎x1 誤記訂正。	2004.07.09
0.2eC ▽▽▽▽, 0.8 μ 相当		
ネジ精度 JIS 2級		



ボルト・プラグ・ナットの締付トルク
TIGHTENING TORQUE

部品番号 NO.	ネジサイズ NOMINAL DESIGNATION OF SCREW THREAD	締付トルク N・m TIGHTENING TORQUE N・m
412, 413	M8	29
414	M5	7
460	G1/2	98~118
470	Rc 1/4	22
480	Rc 1/8	10
490, 661, 662	NPTF 1/16	8.8
622	G3/4	170
658	G3/8	74
801	M8	16
01	M20	69~88

部品番号 NO.	品名 PART NAME	材質 MATERIAL	個数 Q'TY	品名 PART NUMBER	備考 REMARKS
01	リリーフ弁 VALVE, relief	-	1	VJ9106181000	RDV2M3C-10-2/315-10
874	ピン PIN	軸受鋼 BEARING STEEL	1	PJR612	φ6-12L
801	六角ナット NUT	軟鋼 STEEL	2	0NM8	JIS B 1181 RN-M8
759	O-リング O-RING	ニトリルゴム NBR	2	00RBP6	JIS B 2401-P6
758	O-リング O-RING	ニトリルゴム NBR	1	00RBP14	JIS B 2401-P14
757	O-リング O-RING	ニトリルゴム NBR	2	00RBP24	JIS B 2401-P24
728	O-リング O-RING	ニトリルゴム NBR	3	00RBP18	JIS B 2401-P18
725	O-リング O-RING	ニトリルゴム NBR	4	00RBP9	JIS B 2401-P9
724	O-リング O-RING	ニトリルゴム NBR	6	00RBP8	JIS B 2401-P8
708	O-リング O-RING	ニトリルゴム NBR	1	00RBG75	JIS B 2401-G75
690	カバー COVER	軟鋼 STEEL	1	2923150-0144	
662	絞り RESTRICTOR	炭素鋼 CARBON STEEL	1	OTRS116A12	φ1.2, KR36-4002
662	絞り RESTRICTOR	炭素鋼 CARBON STEEL	1	OTRS116A15	φ1.5, KR3H-4002 (84)
662	絞り RESTRICTOR	炭素鋼 CARBON STEEL	1	OTRS116A20	φ2.0, KR3D-4002 (85)
661	絞り RESTRICTOR	炭素鋼 CARBON STEEL	1	OTRS116A09	φ0.9
658	支店プラグ FLUG	炭素鋼 CARBON STEEL	1	2903560-0174	
655	セットスプリング SPRING, set	バネ鋼 SPRING STEEL	1	2903340-1945	
652	スプール SPOOL	合金鋼 ALLOY STEEL	1	38800-61-638	
651	スリーブ SLEEVE	合金鋼 ALLOY STEEL	1	38800-51-640	
625	スプリング SPRING	バネ鋼 SPRING STEEL	1	2903340-1930	
624	スプリング座 SEAT, spring	合金鋼 ALLOY STEEL	1	38800-51-639	
622	ピストンケース CASE, piston	特殊鋼 CAST IRON	2	2923310-0227	
621	ピストン PISTON	合金鋼 ALLOY STEEL	2	2924550-0078	
615	調整ネジ SCREW, adjust.	炭素鋼 CARBON STEEL	2	2933300-0019	
601	ケーシング CASING	鋳鉄 CAST IRON	1	2923290-0031	
490	埋栓 PLUG	炭素鋼 CARBON STEEL	14	PBP116-2403	メック加工品 Cepulit seal coated
480	埋栓 PLUG	炭素鋼 CARBON STEEL	1	0BP18	
470	埋栓 PLUG	炭素鋼 CARBON STEEL	1	0BP14	
460	ROプラグ PLUG	炭素鋼 CARBON STEEL	1	0R012	
414	六角穴付ボルト SCREW, hex, S.H.C	合金鋼 ALLOY STEEL	4	0SBM516	JIS B 1176 SB-M5-16
413	六角穴付ボルト SCREW, hex, S.H.C	合金鋼 ALLOY STEEL	1	0SBM855	JIS B 1176 SB-M8-55
412	六角穴付ボルト SCREW, hex, S.H.C	合金鋼 ALLOY STEEL	3	0SBM840	JIS B 1176 SB-M8-40

DATE 作成日 2001.02.19	DRAWN 製図 山本	PART NO. 品名番号 2936 4002 293H 293D 4002-20	DWG. NO. 図面番号 21290-0775C
APPROVED 承認 川端(左)		PRODUCT CODE 製品コード	JOB NO. 製図番号 制式図
CHECKED 1 検図1 松田(憲)		REMARKS 備考	
CHECKED 2 検図2 吉村		KR36 KR3H-4002 (82) KR3D	
CHECKED 3 検図3		レギュレータ組立断面図 CROSS SECTION	