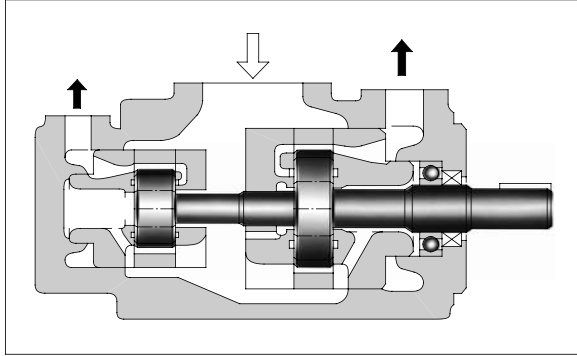


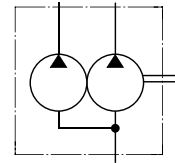
# PV2R형 더블 펌프

“PV2R” Series Double Vane Pumps

2개의 PV2R형 싱글 펌프를 하나로 조립하여 같은 축에서 구동하도록 한 펌프입니다.  
 토출된 기름은 각각의 회로에 공급할 수 있습니다.



JIS 유압기호도



B

PV2R형  
 베인 펌프



### 모델 코드 구성

PV2R13	-6	-76	-L	-R	A	A	A	-43
시리즈 코드	소용량측 이룬 토출 용적 cm <sup>3</sup> /rev	대용량측 이룬 토출 용적 cm <sup>3</sup> /rev	취부 형식	회전 방향	소용량측 토출 포트 방향	대용량측 토출 포트 방향	흡입 포트 방향	설계 번호
PV2R12*2	6, 8, 10, 12, 14, 17, 19, 23, 25, 31	26, 33, 41, 47, 53, 59, 65	L : 푸트 취부형  F : 플랜지 취부형	[축단에서 볼 때]  R : 시계 방향*1 (표준)	[축단에서 볼 때] E : 좌 45° 위 (표준)	[축단에서 볼 때] A : 위 (표준)	[축단에서 볼 때] A : 위 (표준)	43
PV2R13*2	6, 8, 10, 12, 14, 17, 19, 23, 25, 31	76, 94, 116			A : 위 (표준)			43
PV2R23*2	41, 47, 53, 59, 65	52, 60, 66, 76, 94, 116			E : 좌 45° 위 (표준)			41

★1. 반시계 방향 회전용 펌프도 제작 가능합니다. 상세 사항은 당사로 별도 문의 바랍니다.

★2. 인산 에스텔계 작동유용도 갖추고 있습니다. 단 인산 에스텔계의 경우에는 질 종류가 특수 (불소 고무) 하므로 모델 코드 앞에 「F-」를 붙여 지정하십시오.

아래의 대용량 더블 펌프도 제작합니다.  
 상세 사항은 당사로 별도 자료를 요청하기 바랍니다.

모델 코드	최고 사용 압력·토출량·축입력		허용 회전수 r/min
	소용량측 펌프	대용량측 펌프	
PV2R33-※-※-※-RAAA-31	PV2R3과 같음	PV2R3과 같음	600~1800
PV2R14-※-※-※-RAAA-33	6, 8, 10, 12, 14, 17, 19, 23	PV2R4와 같음	750~1800
PV2R24-※-※-※-RAAA-31	26, 33, 41, 47		600~1800
PV2R34-※-※-※-REAA-31	PV2R3과 같음		

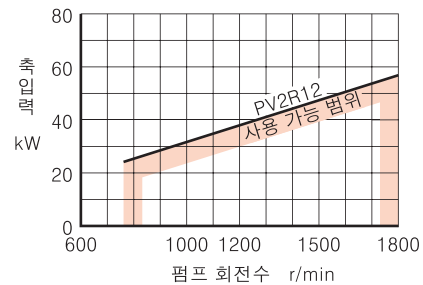
■ 사 양

● 최고 사용 압력

모델 코드		최고 사용 압력 MPa				
		석유계 작동유		수성형 작동유		합성 작동유
		내마모성 작동유	일반 작동유	내마모성*1 물-그리꼴계 작동유	비내마모성 물-그리꼴계 작동유	인산 에스테르계 작동유
PV2R12*4	소용량측 펌프	21*2	16	16	7	16
	대용량측 펌프	21	14	16	7	14
PV2R13	소용량측 펌프	21*2	16	16	7	16
	대용량측 펌프	21*3	14	16	7	14
PV2R23	소용량측 펌프	21	14	16	7	14
	대용량측 펌프	21*3	14	16	7	14

- ★1. 내마모성 물-그리꼴계 작동유의 명칭에 관해서는 B-2페이지의 “사용유”를 참조 바랍니다.
- ★2. 이론 토출 용적 “6”, “8”(PV2R12/PV2R13-6, 8)을 16 MPa 이상으로 사용할 때 회전수는 1450 r/min 이상으로 하십시오. 이론 토출 용적 “31”(PV2R12/PV2R13-31)은 최고 사용 압력이 16 MPa로 제한됩니다.
- ★3. 이론 토출 용적 “116”(PV2R13/PV2R23-※-116)은 최고 사용 압력이 16 MPa로 제한됩니다.
- ★4. PV2R12형은 소용량측 펌프와 대용량측 펌프의 축입력 합계가 회전수에 대해 오른쪽 그림과 같이 제한됩니다.

● PV2R12형 허용 축입력



● 허용 회전수, 토출량·축입력 특성, 질량

모델 코드	허용 회전수 r/min				토출량·축입력 특성		질량 kg	
	석유계 작동유		수성형 작동유 인산 에스테르계 작동유		소용량측 펌프	대용량측 펌프	플랜지 취부형	푸트 취부형
	최고	최저*2	최고	최저*2				
PV2R12	1800	750	1200	750	PV2R1형 싱글 펌프와 같음 (B-11~13페이지 참조)	PV2R2형 싱글 펌프와 같음 (B-13, B-14페이지 참조) 단, 이론 토출 용적 “26”, “33”은 B-23페이지 참조	25	29.3
PV2R13*1	1800	750	1200	750	PV2R1형 싱글 펌프와 같음 (B-11~13페이지 참조)	PV2R3형 싱글 펌프와 같음 (B-14, B-15페이지 참조)	45.6	55.6
PV2R23*1	1800	600	1200	600	PV2R2형 싱글 펌프와 같음 (B-13, B-14페이지 참조)	PV2R3형 싱글 펌프와 같음 (B-14, B-15페이지 참조) 단, 이론 토출 용적 “52”, “60”, “66”은 B-23, B-24페이지 참조	51	61

- ★1. 아래에 기재된 기종은 회전수에 따라 최저 흡입 압력이 제한됩니다.
- ★2. 저회전수로 기동시킬 때는 최고 점도가 제한됩니다. 상세 사항은 B-2페이지의 “사용유”를 참조 바랍니다.

모델 코드	최저 흡입 압력	
	1700 r/min 이하	1700~1800 r/min
PV2R13-※-116 PV2R23-※-116	-20 kPa	0 kPa
PV2R23-※-76 PV2R23-※-94	-20 kPa	-6.7 kPa

포트 플랜지 키트

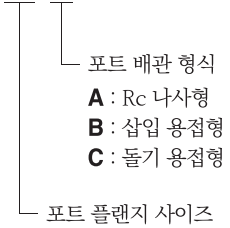
펌프에는 포트 플랜지가 들어 있지 않습니다. 사용할 때는 아래 표를 참조하여 주문 바랍니다. 포트 플랜지의 상세 사항은 B-27, B-28페이지를 참조 바랍니다.

펌프 모델 코드	포트 플랜지 키트 코드		
	흡입 포트	대용량측 토출 포트	소용량측 토출 포트
PV2R12	F5-16-※-10	F5-06-※-10	F5-04-※-10
PV2R13	F5-24- $\frac{A}{B}$ -10	F5-10-※-10	F5-04-※-10
PV2R23	F5-24- $\frac{A}{B}$ -10	F5-10-※-10	F5-06-※-10

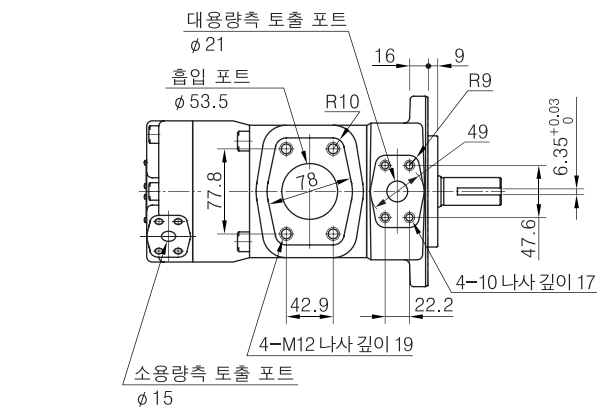
- 주) 1. 위 표의 ※에 포트 접속 형식을 나타내는 기호 (A, B, C) 가 기재되므로 오른쪽의 포트 플랜지 키트 코드의 구성을 참조하여 지정하십시오.  
 2. 삽입 용접형은 플랜지 강도에 따라 사용 압력이 낮게 되는 경우가 있으므로, 삽입 용접형을 토출 포트용으로 선택할 때는 각 포트 플랜지 키트의 최고 사용 압력에 주의하십시오.  
 3. 인산 에스테르계 작동유의 경우에는 포트 플랜지 키트 코드 앞에 「F-」를 붙여 주십시오.

● 포트 플랜지 키트 코드 구성

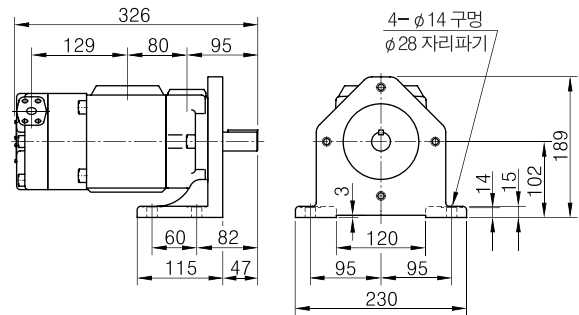
F5-06-※-10



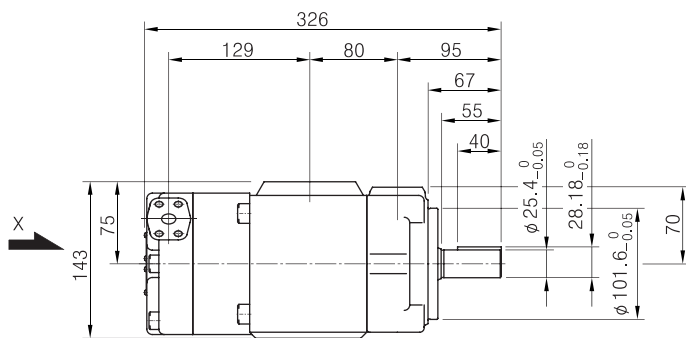
PV2R12-※-※-F (플랜지 취부형)



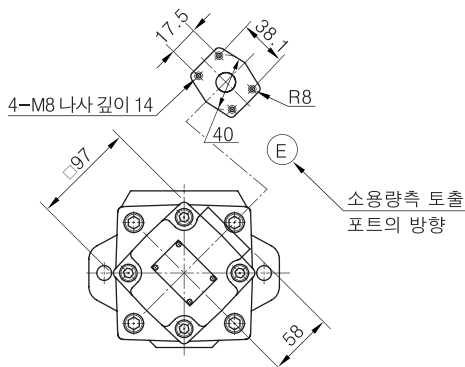
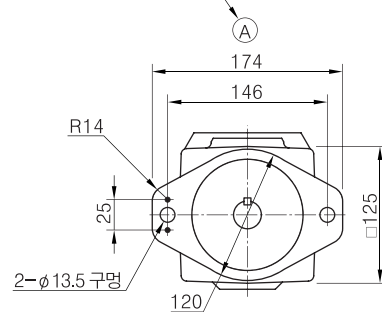
PV2R12-※-※-L (푸트 취부형)



기타 치수는 플랜지 취부형을 참조 바랍니다.

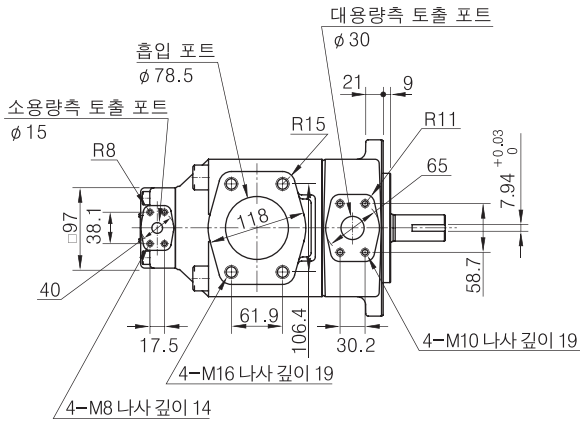


흡입 포트 및 대용량측 토출 포트의 방향

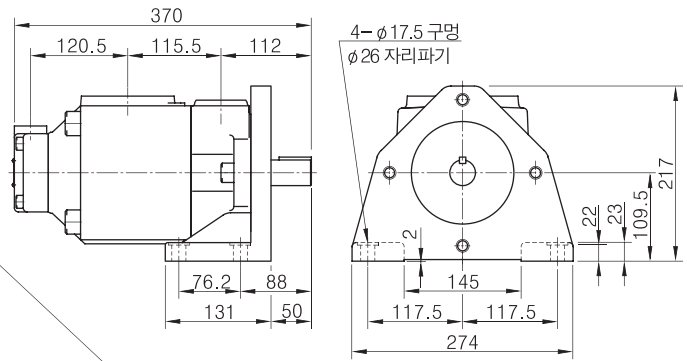


X에서 볼 때

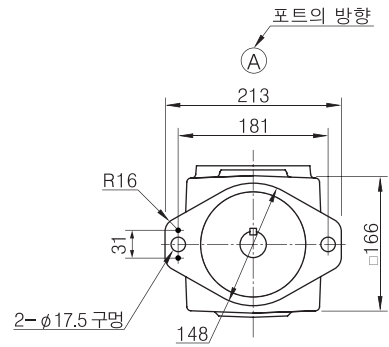
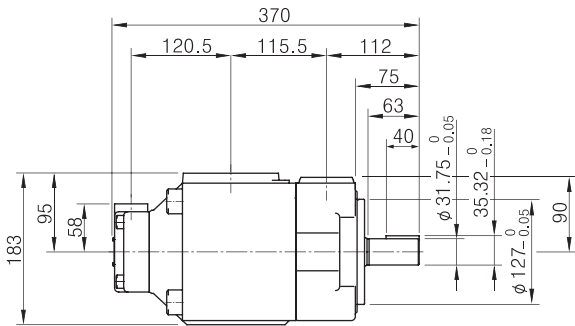
**PV2R13-※-※-F (플랜지 취부형)**



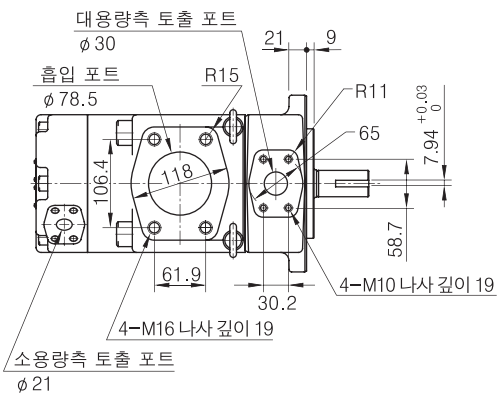
**PV2R13-※-※-L (푸트 취부형)**



기타 치수는 플랜지 취부형을 참조 바랍니다.

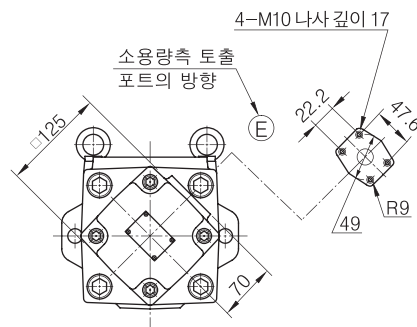


**PV2R23-※-※-F (플랜지 취부형)**

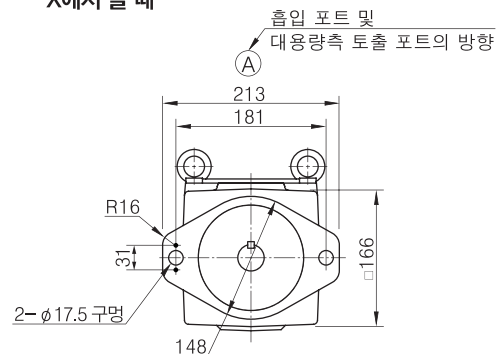
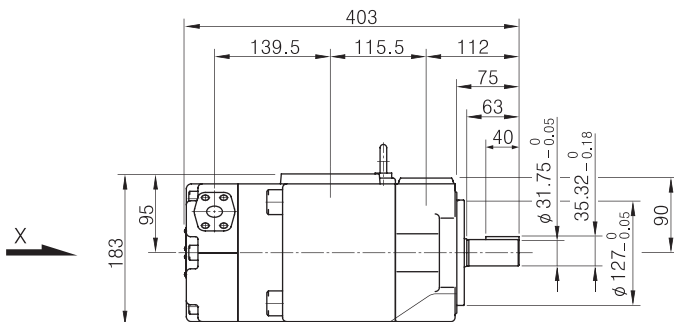


**PV2R23-※-※-L (푸트 취부형)**

취부 브라킷은 PV2R13형용을 함께 사용하므로, 브라킷 관련 치수는 위의 PV2R13형을 참조 바랍니다.



X에서 볼 때

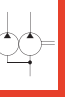


압력-토출량, 축입력 특성

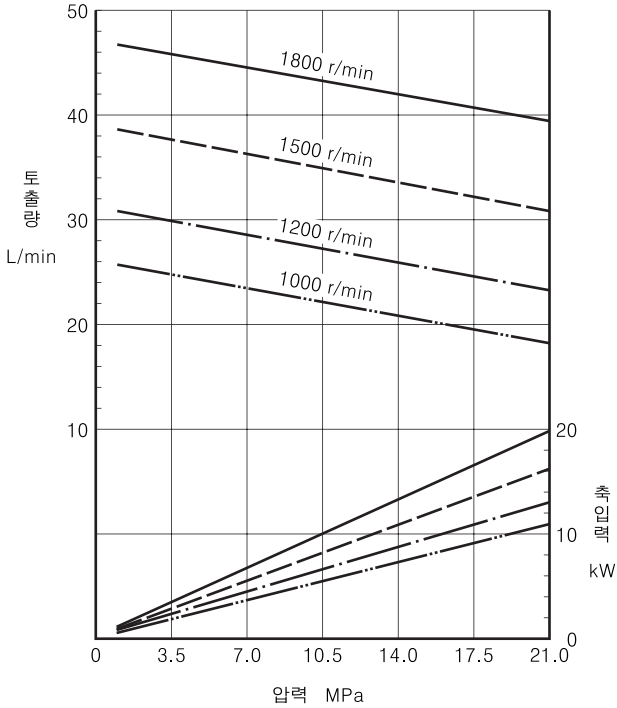
아래의 특성은 점도 20 mm<sup>2</sup>/s (ISO VG32 상당유, 유온 50℃) 일 때의 대표 성능입니다.

B

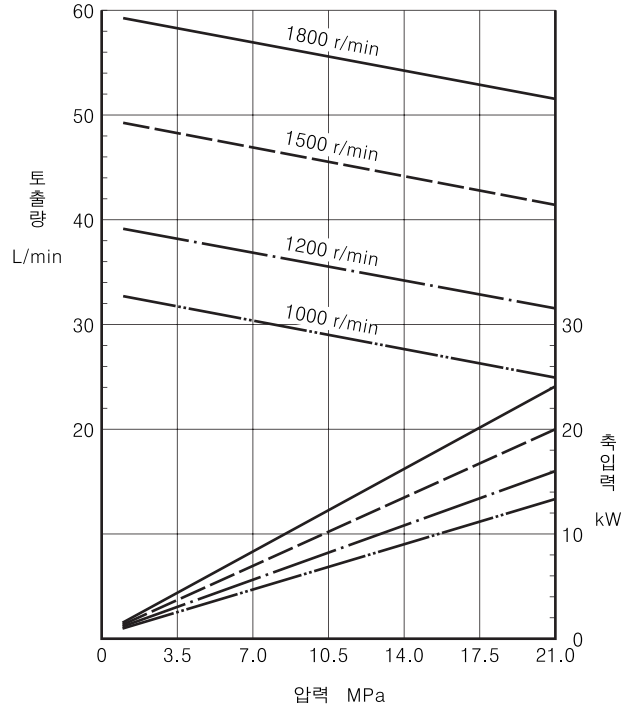
PV2R형  
이동 펌프



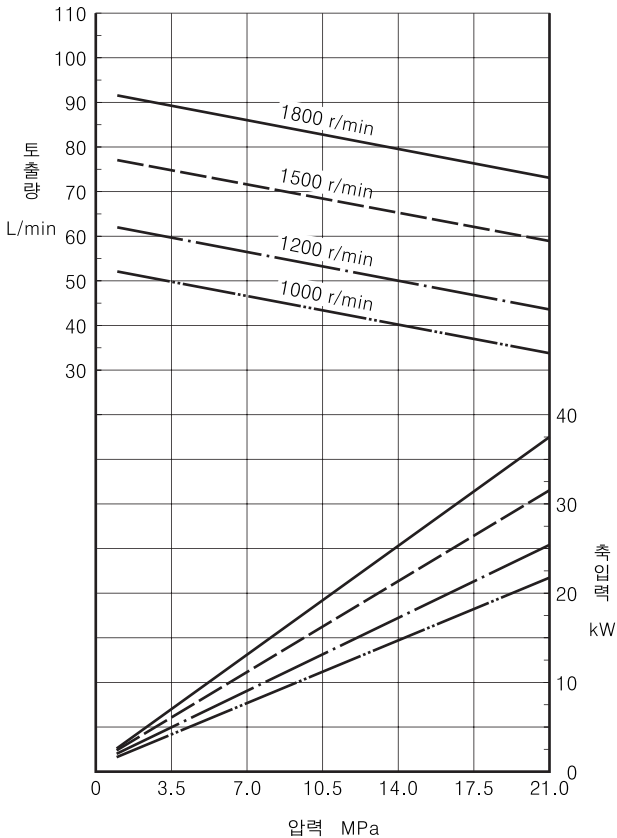
● PV2R12-※-26



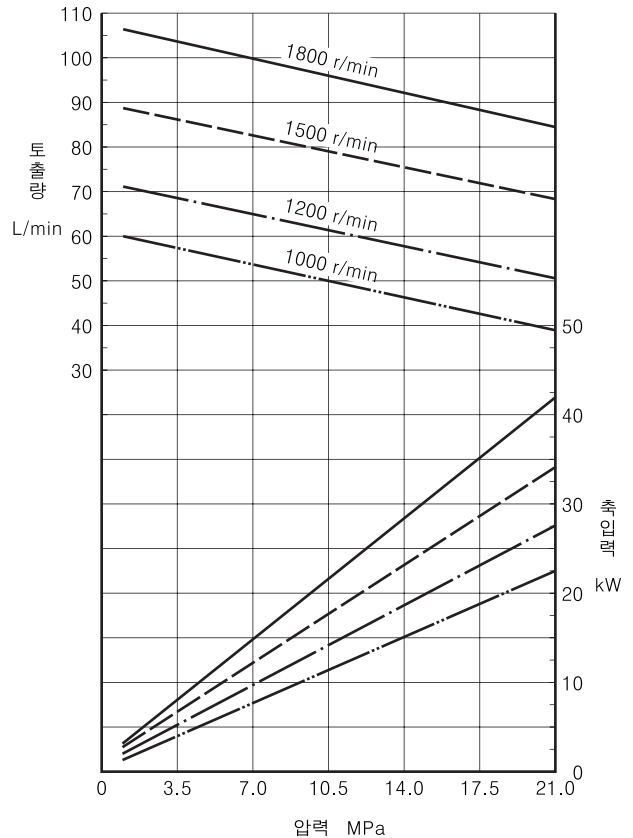
● PV2R12-※-33



● PV2R23-※-52



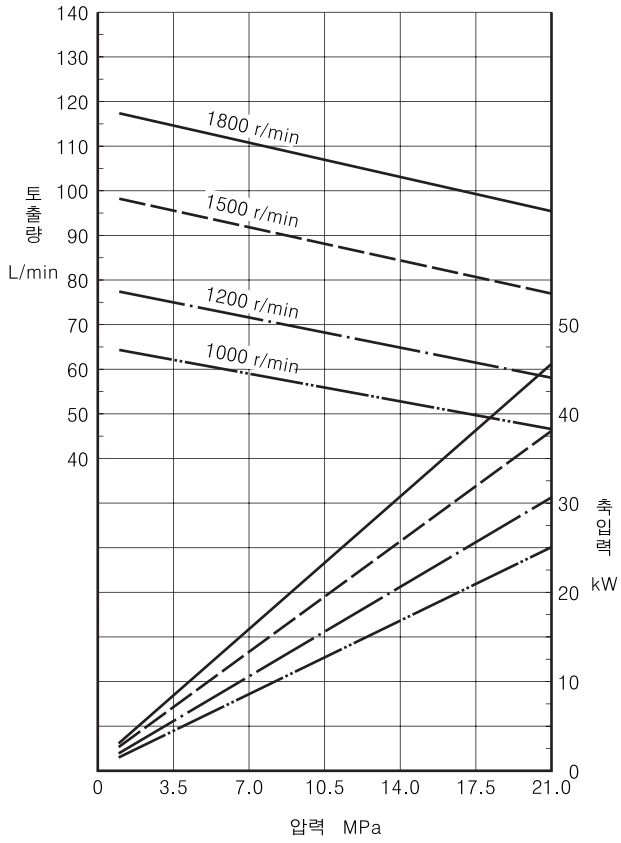
● PV2R23-※-60



**압력-토출량, 축입력 특성**

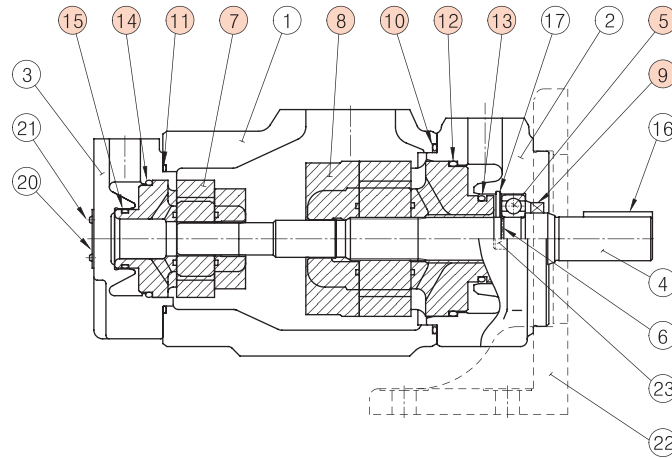
아래의 특성은 점도 20 mm<sup>2</sup>/s (ISO VG32 상당유, 유온 50℃) 일 때의 대표 성능입니다.

● PV2R23-※-66



카트리지 키트, 씰, 베어링 일람표

PV2R12  
PV2R13  
PV2R23



● 카트리지 키트

모델 코드	⑦ 소용량측 카트리지 코드	⑧ 대용량측 카트리지 코드	모델 코드	⑦ 소용량측 카트리지 코드	⑧ 대용량측 카트리지 코드
PV2R12- 6-★-※-REAA-43	CPV2R13- 6-L-43	CPV2R2 -★-R-41	PV2R13- 6-★-※-RAAA-43	CPV2R13- 6-L-43	CPV2R3 -★-R-31
PV2R12- 8-★-※-REAA-43	CPV2R13- 8-L-43		PV2R13- 8-★-※-RAAA-43	CPV2R13- 8-L-43	
PV2R12- 10-★-※-REAA-43	CPV2R13-10-L-43		PV2R13- 10-★-※-RAAA-43	CPV2R13-10-L-43	
PV2R12- 12-★-※-REAA-43	CPV2R13-12-L-43		PV2R13- 12-★-※-RAAA-43	CPV2R13-12-L-43	
PV2R12- 14-★-※-REAA-43	CPV2R13-14-L-43		PV2R13- 14-★-※-RAAA-43	CPV2R13-14-L-43	
PV2R12- 17-★-※-REAA-43	CPV2R13-17-L-43		PV2R13- 17-★-※-RAAA-43	CPV2R13-17-L-43	
PV2R12- 19-★-※-REAA-43	CPV2R13-19-L-43		PV2R13- 19-★-※-RAAA-43	CPV2R13-19-L-43	
PV2R12- 23-★-※-REAA-43	CPV2R13-23-L-43		PV2R13- 23-★-※-RAAA-43	CPV2R13-23-L-43	
PV2R12- 25-★-※-REAA-43	CPV2R13-25-L-43		PV2R13- 25-★-※-RAAA-43	CPV2R13-25-L-43	
PV2R12- 31-★-※-REAA-43	CPV2R13-31-L-43		PV2R13- 31-★-※-RAAA-43	CPV2R13-31-L-43	
PV2R23- 41-★-※-REAA-41	CPV2R23-41-L-41	CPV2R3 -★-R-31			
PV2R23- 47-★-※-REAA-41	CPV2R23-47-L-41				
PV2R23- 53-★-※-REAA-41	CPV2R23-53-L-41				
PV2R23- 59-★-※-REAA-41	CPV2R23-59-L-41				
PV2R23- 65-★-※-REAA-41	CPV2R23-65-L-41				

주) 위의 표에서 ★ 부분에는 대용량측 이론 토출 용적 코드가 들어갑니다.  
B-19페이지의 모델 코드 구성을 참조하여, 해당 이론 토출 용적 코드를 기입하십시오.

● 씰, 베어링

품번	부품 명칭	부품 코드			개수
		PV2R12	PV2R13	PV2R23	
5	베어링	6205	6207	6207	1
9	오일씰	ISD 30 42 8	ISD 35 55 11	ISD 35 55 11	1
10	오링	OR NBR-90 G105-N	OR NBR-90 G135-N	OR NBR-90 G135-N	1
11	오링	OR NBR-90 G80-N	OR NBR-90 G80-N	OR NBR-90 G105-N	1
12	오링	OR NBR-90 G85-N	OR NBR-90 G115-N	OR NBR-90 G115-N	1
13	오링	OR NBR-90 P46-N	AS 568-231 (NBR-90)	AS 568-231 (NBR-90)	1
14	오링	OR NBR-90 G60-N	OR NBR-90 G60-N	OR NBR-90 G85-N	1
15	오링	OR NBR-90 G30-N	OR NBR-90 G30-N	OR NBR-90 P46-N	1

주) 품번 ⑫, ⑬의 오링은 대용량측 카트리지 키트에, 품번 ⑭, ⑮의 오링은 소용량측 카트리지 키트에 각각 포함되어 있습니다.

● 인산 에스테르계 작동유용 펌프 (F-PV2R※※) 는 카트리지 키트 및 씰이 위의 표와는 다르므로 당사료 별도 문의 바랍니다.

