

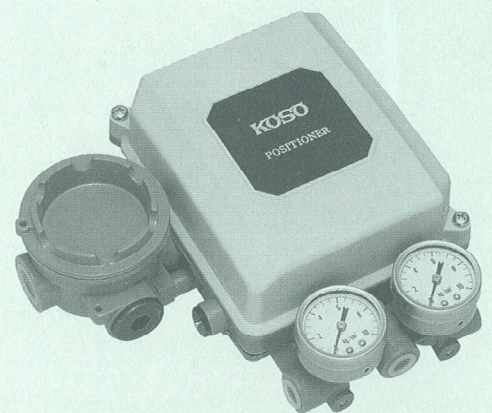
STANDARD SPECIFICATION

電空ポジショナ
E/P POSITIONER

EP800 SERIES



単動形
SINGLE ACTING TYPE



複動形
DOUBLE ACTING TYPE

KOSO



EP800 Electro-Pneumatic Positioner

概要

EP800シリーズのポジショナは、空気圧で作動する駆動部に取り付けて、調節計からの直流電流信号を受けて駆動部を作動させます。同時に、駆動部の動作変位量を検出してフィードバックすることによって電流信号に対して正確なポジショニングを行います。

EP800シリーズは、単動形駆動部及び複動形駆動部に使用できます。

GENERAL

The EP800 Series Positioner, mounted on a pneumatic actuator, moves the actuator by receiving DC 4~20 mA signals from a controller. Also, the function of detecting and returning the actuator displacement provides accurate positioning in response to DC 4~20 mA signals.

The EP800 can be used with both spring-return and double acting actuators.

標準仕様 STANDARD SPECIFICATIONS

シリーズ Series	EP800
入力信号 Input signal	4~20 mA DC スプリットレンジは、スパン調整及びゼロ調整によってできます。 調整範囲：4~12、12~20 mA DC The split range is possible by span adjustment and zero adjustment. Adjustable range : 4~12, 12~20 mA DC.
入力インピーダンス Input impedance	250 Ω ±5% at 25℃
出力特性 Characteristic	リニア Linear
パイロットバルブ Pilot valve	単動形駆動部用と複動形駆動部用兼用 単動逆作動形（入力信号増加で出力空気圧減少）への変更容易 Non-bleeding type Single acting and double acting types are available.
供給空気圧 Air supply	140~700 Kpa
空気消費量 Air consumption	出力空気圧力50%の場合 Output air pressure 50% 単動形 Single acting type : 5 NI/min at 140 Kpa air supply 複動形 Double acting type : 15 NI/min at 400 Kpa air supply
最大処理流量 Max. capacity	出力側大気開放時 Capacity when output is atmospheric venting. 単動形 Single acting type : 175 NI/min at 140 Kpa air supply 複動形 Double acting type : 400 NI/min at 400 Kpa air supply
性能 Performance	単動形駆動部用 For single acting actuator リニアリティ Linearity..... ±1.0% of Full stroke ヒステリシス Hysteresis..... 0.5% of Full stroke 感 度 Response level..... 0.1% of Full stroke リピータビリティ Repeatability..... 0.2% of Full stroke 供給空気圧変動誤差 Supply pressure effect..... 0.1%/10 Kpa 複動形駆動部用 For double acting actuator リニアリティ Linearity..... ±1.5% of Full stroke ヒステリシス Hysteresis..... 0.8% of Full stroke 感 度 Response level..... 0.2% of Full stroke リピータビリティ Repeatability..... 0.3% of Full stroke 供給空気圧変動誤差 Supply pressure effect..... 0.4%/50 Kpa 但し、上記の値は、バルブと組合わせない各駆動部での性能を示します。バルブと組合わせた性能は、KOSOのSTANDARD SPECIFICATIONを御参照下さい。 The above represents the performance of the positioner on an actuator without a valve. For the performance of the complete unit with a valve and an actuator, see KOSO STANDARD SPECIFICATION.
空気接続口 Air connection	Rc ¼
信号配線口 Wiring connection	G ½
周囲温度 Ambient temperature	標準形 Standard type..... -20~+80℃ 高温形（オプション） High temperature service (option)..... 0~+100℃ 低温形（オプション） Low temperature service (option)..... -50~+60℃

許容湿度範囲	Ambient humidity range	10~90% RH
ケース構造	Enclosure	屋外防滴仕様 Weather proof type (IP65) 耐圧防爆仕様 Explosion proof type (Exd II BT4) 労検 (RIIS) No. C10388 本質安全防爆仕様 Intrinsically safe explosion proof type (Exia II CT6) 労検 (RIIS) No. C11292
標準付属機構	Standard ancillary	自動-手動切替え Auto-Manual change
ハウジング材	Housing material	アルミニウム合金 Aluminum alloy
標準塗装材	Coating	エポキシ樹脂系塗料 Epoxy resin group paint
標準塗装色	Coating colors	本体 Body ダークグリーン Dark green カバー Cover ライトグレー Light gray
概算重量	Approx. weight	4~14頁を御参照下さい。 See page 4~14.
付加仕様	Optional specifications	御要求により製作します。 Available upon request.
信号配線口	Wiring connection	½ NPT (防滴仕様のみ For weather proof only) 耐圧パッキン式 Packing cable gland (耐圧防爆仕様 For explosion proof only)
安全保持器	Safety device	ツェナーバリア, ピーアンドエアZ966労検 (RIIS) No. C13061 Zener barrier (Exia II C)MTL715+労検 (RIIS) No. C13168
入力信号	Input signal	10~50 mA DC (100Ω)
圧力計目盛	Pressure gauge	Kgf/cm ² G、Bar、Psi
出力特性	Cam characteristic	Equal percentage
空気接続口	Air connections	¼ NPT

形式及びコード番号 TYPE AND COOD NO.

EP -

機能 Type	A		単動形駆動部用 For spring return type
	C		複動形駆動部用 For double acting type
	B		小形単動形駆動部専用 For 5200LA actuator
シリーズ Series	8		
構造 Enclosure	0		屋外防滴仕様 Weather proof type
	1		耐圧防爆仕様 Explosion proof type
	2		本質安全防爆仕様 Intrinsically safe explosion proof type
フィードバック方式 Feedback style	1		リニヤ駆動部用:標準レバー形 Linear : Feedback for standard lever
	2		ロータリー駆動部用:標準レバー形 Rotary : Feedback for lever
	4		ロータリー駆動部用:軸直結用形 Rotary : for 6300RA, 6500RA, 7300RA
	5		リニヤ駆動部用:ロングレバー形 Linear : Feedback for Long lever
	6		ロータリー駆動部用:軸直結耐振形 Rotary : Vibration proof
	8		リニヤ駆動部用:ラック&ギヤ形 Linear : Feedback for Rack and gear
出力特性 Cam characteristics	L		リニヤ Linear
	E		イコール% Equal percentage
出力空気用圧力計最大表示目盛 Maximum pressure gauge range	2		200 Kpa (2kgf/cm ²)
	4		400 Kpa (4kgf/cm ²)
	10		1000 Kpa (10kgf/cm ²)
許容周囲温度 Ambient temperature limits	—		標準形 Standard type : -20~+80℃ *①
	H		高温形 High temperature service : 0~+100℃
	L		低温形 Low temperature service : -50~+60℃ *①

*①耐圧防爆仕様の防爆性能保証温度は、-20~+60℃です。

本質安全防爆仕様の防爆性能保証温度は、-30~+60℃です。

In the case of explosion proof type, explosion proof warranty temperature is -20~+60℃.

In the case of intrinsically safe explosion proof type, intrinsically safe explosion proof warranty temperature is -30~+60℃.

特 長

小容量から大容量までの駆動部に対応可能。

キャパシティ調整用スプリングを選択することにより各駆動部サイズに対応できます。

空気消費量が少ない。

パイロットバルブは、大容量なのに空気消費量が少ない。

出力特性の選択が可能。

フィードバック機構部にカムを使用していますので、標準以外の特性とすることができます。

各種のフィードバック方式に対応可能。

カムブロック部を交換するだけで以下のような対応ができます。

*リニヤ駆動部用：標準レバー形・・・EP□8□1

*ロータリー駆動部用：標準レバー形・・・EP□8□2

*ロータリー駆動部用：軸直結用形・・・EP□8□4

逆作動パイロットバルブの選択が容易。

単動形駆動部において逆作動形パイロットが必要な場合は、複動形駆動部用ポジションナを用いると逆作動形パイロットとなります。

耐圧防爆仕様で現場での調整作業ができる。

調節信号（4～20 mA DC）を受ける端子部とコイル部をパッケージにして耐圧防爆構造（耐圧防爆形トルクコイル型式 EP81）としております。故に、防爆地域の現場において内部点検・スパン調整などのためにポジションナのカバーを取り外すことができます。

適用範囲が広い本質安全防爆構造。

端子部とコイル部をパッケージにして本質安全防爆構造（トルクコイル形式 EP82）としております。故に、指定されたツェナーバリアと組み合わせることにより、危険ガスが存在するすべての場所（0種場所を含む）で低温雰囲気（-30℃）から高温雰囲気（+60℃）までの使用ができます。

FEATURES

USABLE WITH LOW TO HIGH CAPACITY ACTUATORS

By adjusting the built-in capacity control spring, the positioner can be made optimum to the given actuator.

A LOW AIR CONSUMPTION

The pilot valve is low in air consumption and high in capacity.

OUTPUT CHARACTERISTICS SELECTABLE

Having a cam within the feedback construction, choices other than the standard linear characteristic are available.

COMPATIBLE WITH VARIOUS FEEDBACK TYPES

Applicable to the following types by simply exchanging the cam block.

* For Linear type actuator : Feedback for Standard lever type..... EP□8□1

* For Rotary type actuator : Feedback for lever type..... EP□8□2

* For Rotary type actuator : Feedback for direct connection to driving shaft... EP□8□4

REVERSE ACTION PILOT VALVE EASILY AVAILABLE

The positioner for double acting actuators can be used as a reverse action pilot valve when combined with a spring return actuator that requires a reverse action pilot.

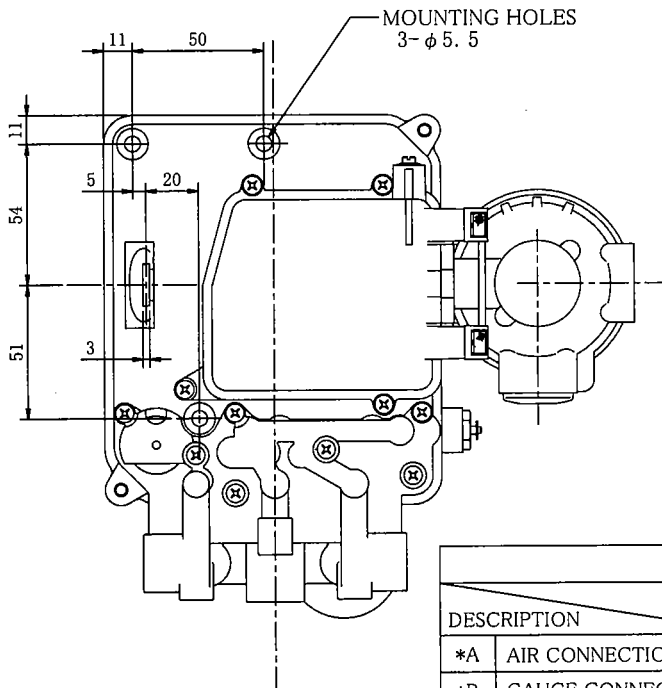
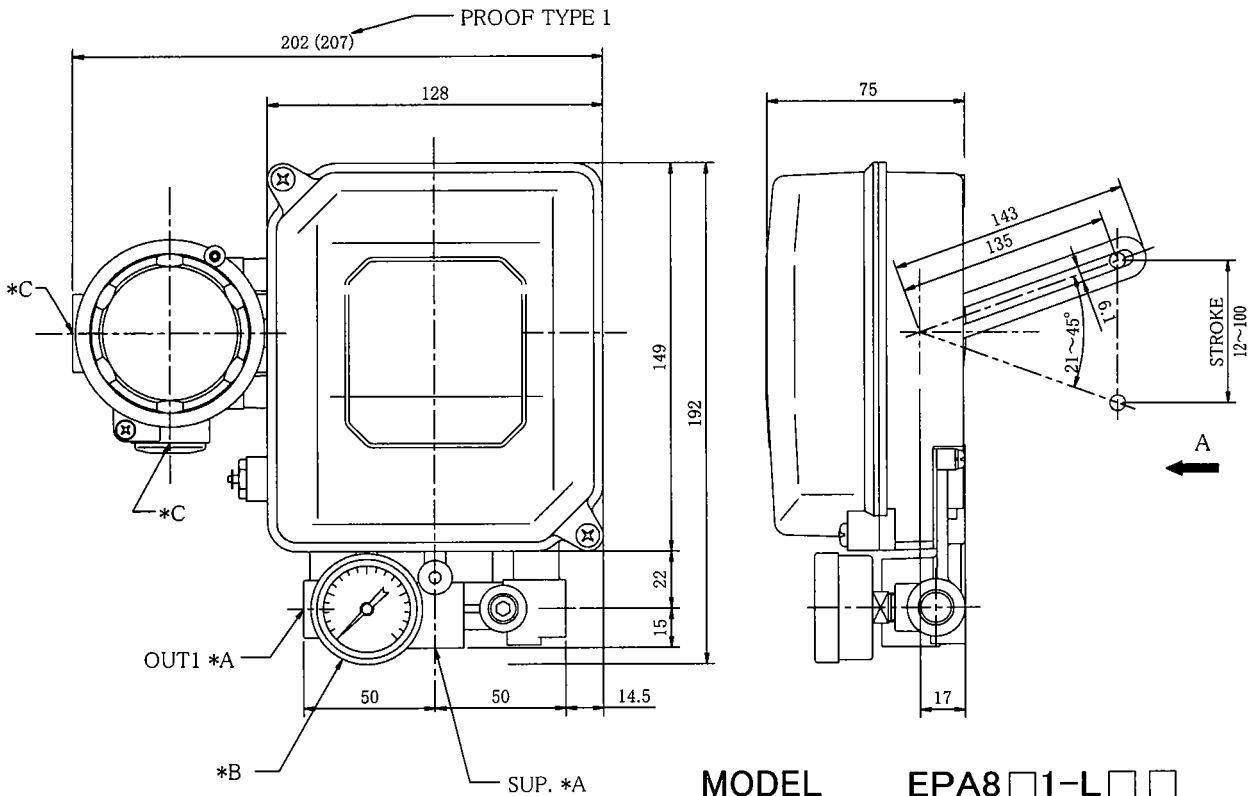
ANTI-PRESSURE AND EXPLOSION PROOF STRUCTURE MARKING ON-SITE ADJUSTMENT POSSIBLE

The anti-pressure and explosion proof construction, with the terminal and coil blocks enclosed together in one package, makes it possible to remove the positioner cover for inside inspection or span adjustment even in an explosive ambient.

INTRINSICALLY SAFE CONSTRUCTION FOR A WIDE SCOPE OF APPLICATIONS

The intrinsically safe construction (torque-coil type: EP82) cover terminals and coil as one package. This, combined with the adoption of the specified zener barrier, makes the unit applicable in all hazardous gas location (including Class 0 area) ranging from low (-30℃) to high (+60℃) temperature environment.

ELECTRO-PNEUMATIC POSITIONER



A VIEW

MODEL EPA8 1-L

*1	PROOF TYPE
<input type="checkbox"/> 0	WEATHER PROOF
<input type="checkbox"/> 1	Exsd II CT6
<input type="checkbox"/> 2	Exia II CT6

*1 *2 *3

*2	GAUGE TYPE				
<input type="checkbox"/> 2	<input type="checkbox"/> 2kgf/cm ²	<input type="checkbox"/> 200kPa	<input type="checkbox"/> 2bar	<input type="checkbox"/> 30psi	
<input type="checkbox"/> 4	<input type="checkbox"/> 4kgf/cm ²	<input type="checkbox"/> 400kPa	<input type="checkbox"/> 4bar	<input type="checkbox"/> 60psi	
<input type="checkbox"/> 10	<input type="checkbox"/> 10kgf/cm ²	<input type="checkbox"/> 1000kPa	<input type="checkbox"/> 10bar	<input type="checkbox"/> 160psi	

*3	SERVICE		
<input type="checkbox"/>	<input type="checkbox"/> WEATHER PROOF	<input type="checkbox"/> Exsd II CT6	<input type="checkbox"/> Exia II CT6
<input type="checkbox"/>	-20~80°C <STANDARD>	-20~60°C	-20~60°C
<input type="checkbox"/> L	-50~60°C <LOW TEMP.>		-30~60°C
<input type="checkbox"/> H	0~100°C <HIGH TEMP.>		

*A *B CONNECTION				
DESCRIPTION	UNIT	<input type="checkbox"/>	<input type="checkbox"/>	<input type="checkbox"/> SPECIAL
*A	AIR CONNECTION	Rc1/4	1/4NPT	
*B	GAUGE CONNECTION	Rc1/8	Rc1/8	

Rc=PT
G=PF

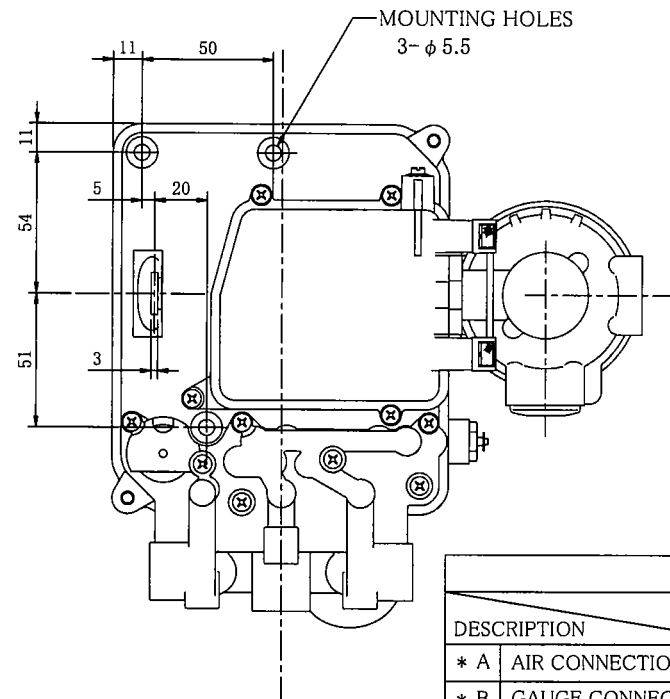
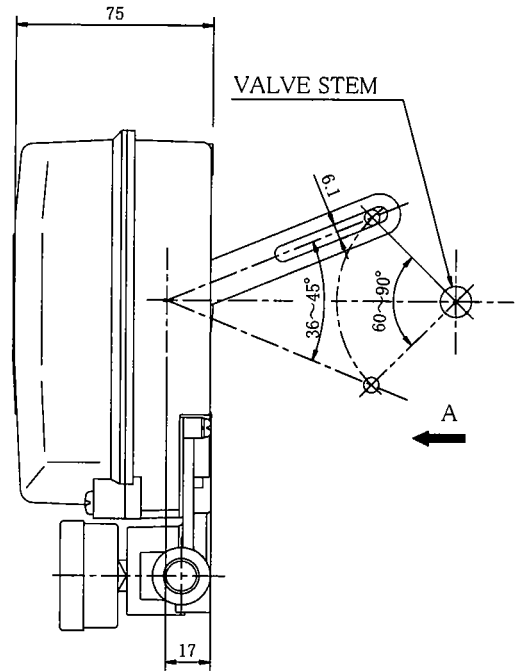
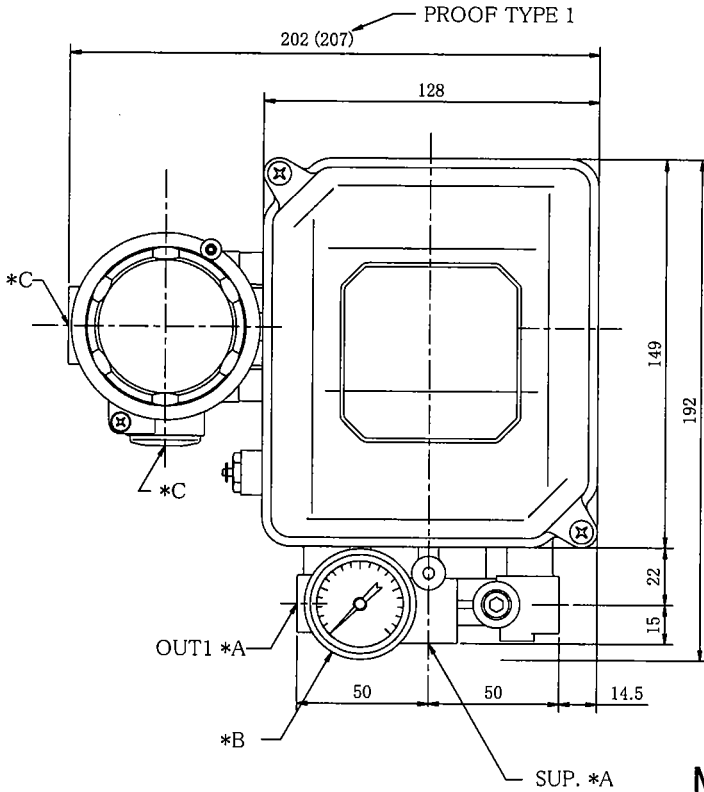
*C	CONDUIT CONNECTION
<input type="checkbox"/>	G 1/2
<input type="checkbox"/>	1/2NPT

APPROX. Weight: 2.3kg

NOTE:
FOR SPRING RETURN ACTING ACTUATOR

DRAWING No.	
E-EPA801	
REV	KOSO
F	

ELECTRO-PNEUMATIC POSITIONER



MODEL EPA8 2-L

*1	PROOF TYPE
<input type="checkbox"/> 0	WEATHER PROOF
<input type="checkbox"/> 1	Exsd II CT6
<input type="checkbox"/> 2	Exia II CT6

*1 *2 *3

*2	GAUGE TYPE			
<input type="checkbox"/> 2	<input type="checkbox"/> 2kgf/cm ²	<input type="checkbox"/> 200kPa	<input type="checkbox"/> 2bar	<input type="checkbox"/> 30psi
<input type="checkbox"/> 4	<input type="checkbox"/> 4kgf/cm ²	<input type="checkbox"/> 400kPa	<input type="checkbox"/> 4bar	<input type="checkbox"/> 60psi
<input type="checkbox"/> 10	<input type="checkbox"/> 10kgf/cm ²	<input type="checkbox"/> 1000kPa	<input type="checkbox"/> 10bar	<input type="checkbox"/> 160psi

*3	SERVICE		
<input type="checkbox"/>	<input type="checkbox"/> WEATHER PROOF	<input type="checkbox"/> Exsd II CT6	<input type="checkbox"/> Exia II CT6
<input type="checkbox"/>	-20~80°C <STANDARD>	-20~60°C	-20~60°C
<input type="checkbox"/> L	-50~60°C <LOW TEMP.>		-30~60°C
<input type="checkbox"/> H	0~100°C <HIGH TEMP.>		

*A *B CONNECTION				
DESCRIPTION	UNIT	<input type="checkbox"/>	<input type="checkbox"/>	<input type="checkbox"/> SPECIAL
* A	AIR CONNECTION	Rc 1/4"	1/4"NPT	
* B	GAUGE CONNECTION	Rc 1/8"	Rc 1/8"	

Rc=PT
G=PF

* C	CONDUIT CONNECTION
<input type="checkbox"/>	G 1/2"
<input type="checkbox"/>	1/2"NPT

APPROX. WEIGHT:2.3kg

NOTE:
FOR SPRING RETURN ACTING ACTUATOR

DRAWING No.

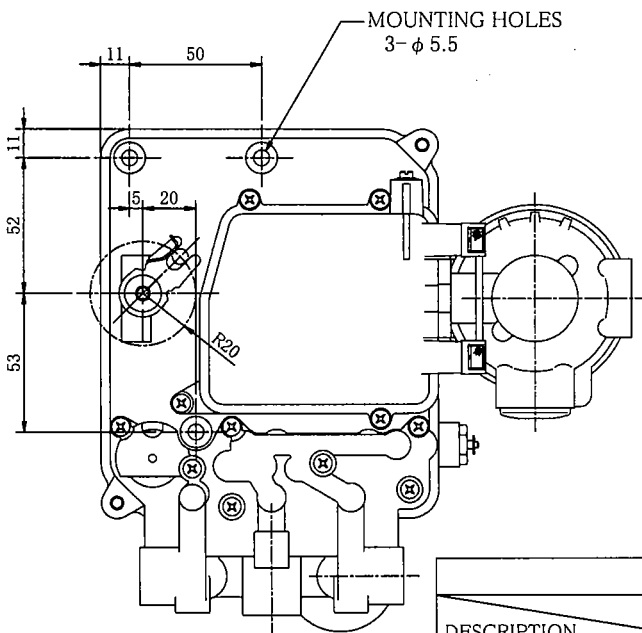
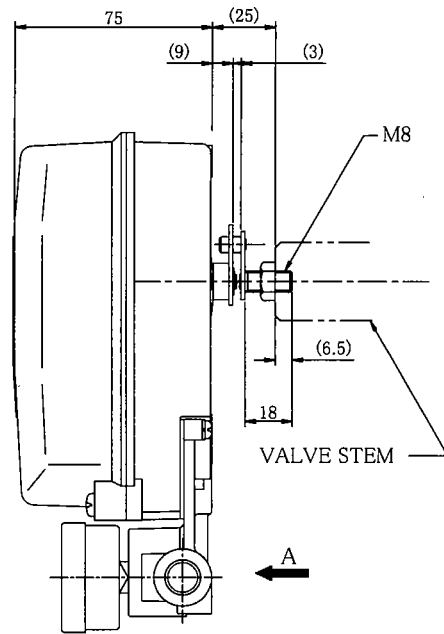
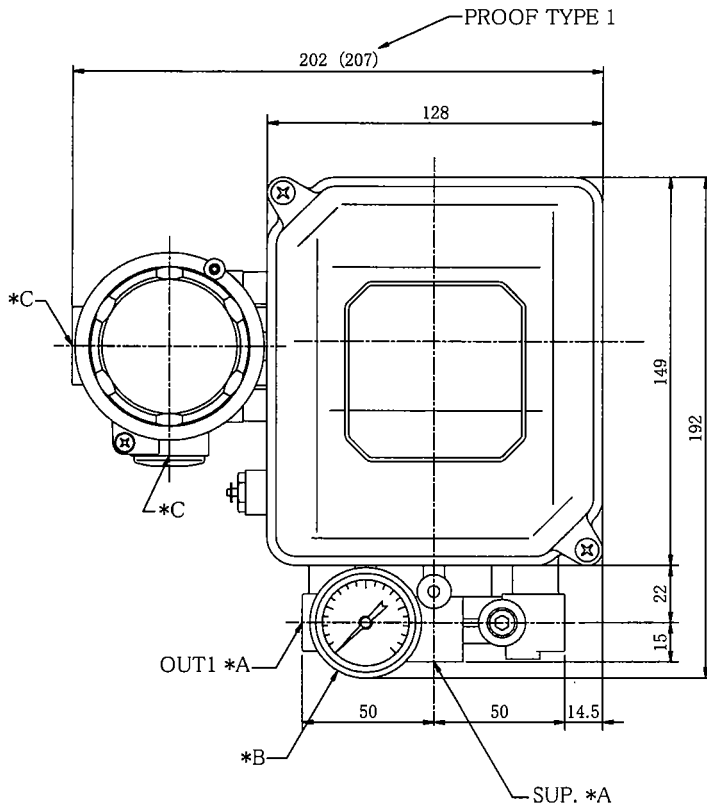
E-EPA802

REV

F

KOSO

ELECTRO-PNEUMATIC POSITIONER



A VIEW

MODEL EPA8□4-L□□

*1	PROOF TYPE	*1	*2	*3
<input type="checkbox"/> 0	WEATHER PROOF			
<input type="checkbox"/> 1	Exsd II CT6			
<input type="checkbox"/> 2	Exia II CT6			

*2	GAUGE TYPE				
<input type="checkbox"/> 2	<input type="checkbox"/> 2kgf/cm ²	<input type="checkbox"/> 200kPa	<input type="checkbox"/> 2bar	<input type="checkbox"/> 30psi	
<input type="checkbox"/> 4	<input type="checkbox"/> 4kgf/cm ²	<input type="checkbox"/> 400kPa	<input type="checkbox"/> 4bar	<input type="checkbox"/> 60psi	
<input type="checkbox"/> 10	<input type="checkbox"/> 10kgf/cm ²	<input type="checkbox"/> 1000kPa	<input type="checkbox"/> 10bar	<input type="checkbox"/> 160psi	

*3	SERVICE		
	<input type="checkbox"/> WEATHER PROOF	<input type="checkbox"/> Exsd II CT6	<input type="checkbox"/> Exia II CT6
	<input type="checkbox"/> -20~80°C <STANDARD>	-20~60°C	-20~60°C
	<input type="checkbox"/> L -50~60°C <LOW TEMP.>		-30~60°C
<input type="checkbox"/> H 0~100°C <HIGH TEMP.>			

*A *B CONNECTION			
DESCRIPTION	UNIT	<input type="checkbox"/>	<input type="checkbox"/>
*A AIR CONNECTION		Rc1/4	1/4NPT
*B GAUGE CONNECTION		Rc1/8	Rc1/8

Rc=PT
G=PF

*C	CONDUIT CONNECTION
<input type="checkbox"/>	G 1/2
<input type="checkbox"/>	1/2NPT

APPROX. Weight: 2.3kg

NOTE:
FOR SPRING RETURN ACTING ACTUATOR

DRAWING No.

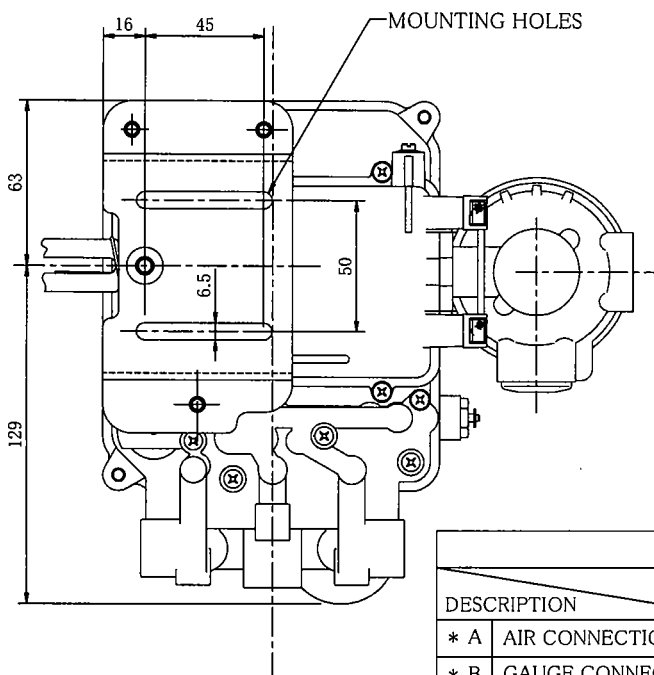
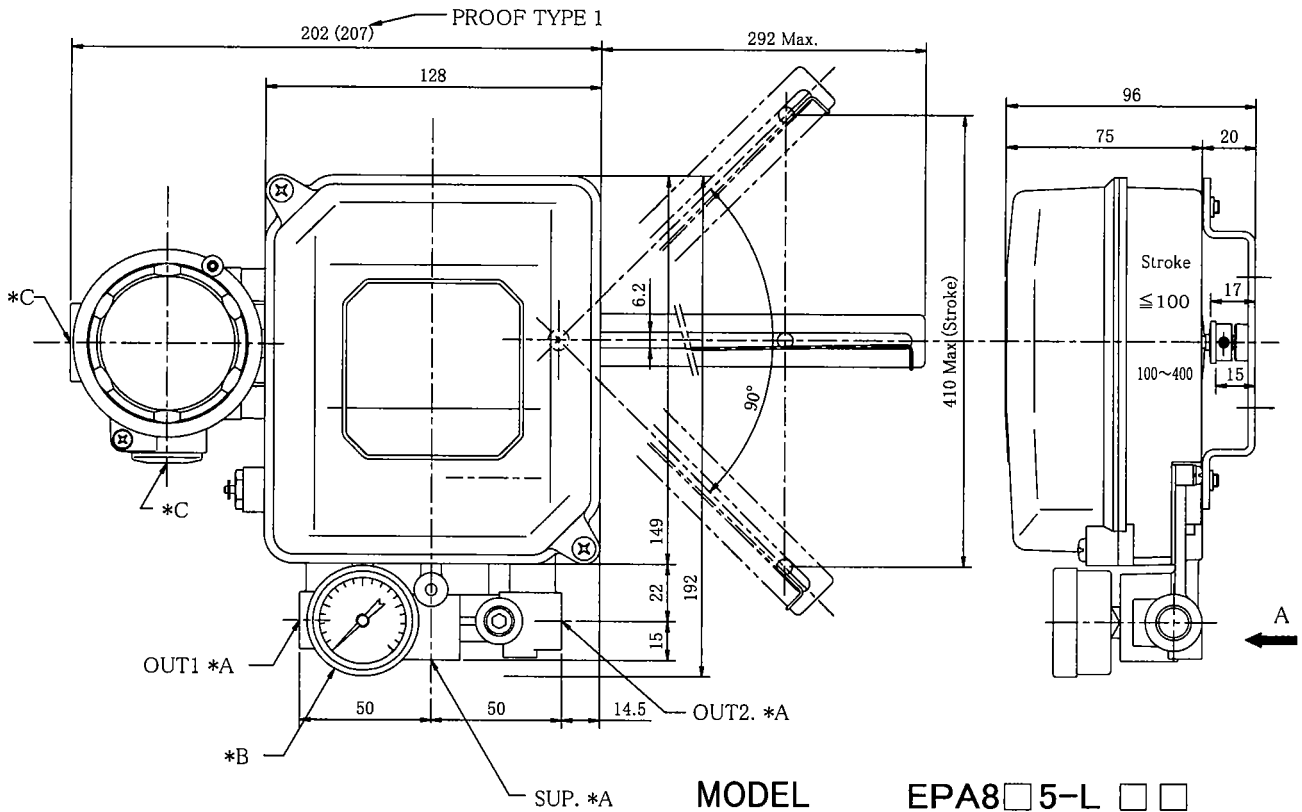
E-EPA804

REV

G

KOSO

ELECTRO-PNEUMATIC POSITIONER



MODEL EPA8 5-L

*1	PROOF TYPE
<input type="checkbox"/> 0	WEATHER PROOF
<input type="checkbox"/> 1	Exsd II CT6
<input type="checkbox"/> 2	Exia II CT6

*1 *2 *3

*2	GAUGE TYPE			
<input type="checkbox"/> 2	<input type="checkbox"/> 2kgf/cm ²	<input type="checkbox"/> 200kPa	<input type="checkbox"/> 2bar	<input type="checkbox"/> 30psi
<input type="checkbox"/> 4	<input type="checkbox"/> 4kgf/cm ²	<input type="checkbox"/> 400kPa	<input type="checkbox"/> 4bar	<input type="checkbox"/> 60psi
<input type="checkbox"/> 10	<input type="checkbox"/> 10kgf/cm ²	<input type="checkbox"/> 1000kPa	<input type="checkbox"/> 10bar	<input type="checkbox"/> 160psi

*3	SERVICE		
<input type="checkbox"/>	<input type="checkbox"/> WEATHER PROOF	<input type="checkbox"/> Exsd II CT6	<input type="checkbox"/> Exia II CT6
<input type="checkbox"/>	-20~80°C <STANDARD>	-20~60°C	-20~60°C
<input type="checkbox"/> L	-50~60°C <LOW TEMP.>		-30~60°C
<input type="checkbox"/> H	0~100°C <HIGH TEMP.>		

*A *B CONNECTION				
DESCRIPTION	UNIT	<input type="checkbox"/>	<input type="checkbox"/>	<input type="checkbox"/> SPECIAL
* A	AIR CONNECTION	Rc 1/4"	1/4"NPT	
* B	GAUGE CONNECTION	Rc 1/8"	Rc 1/8"	

Rc=PT
G=PF

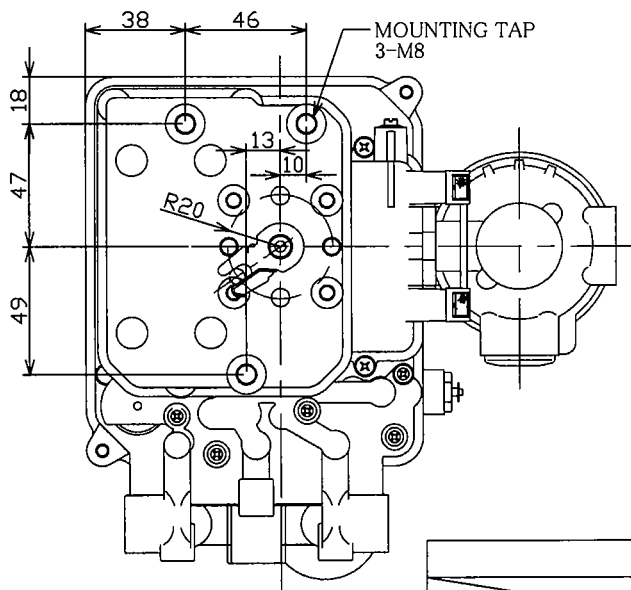
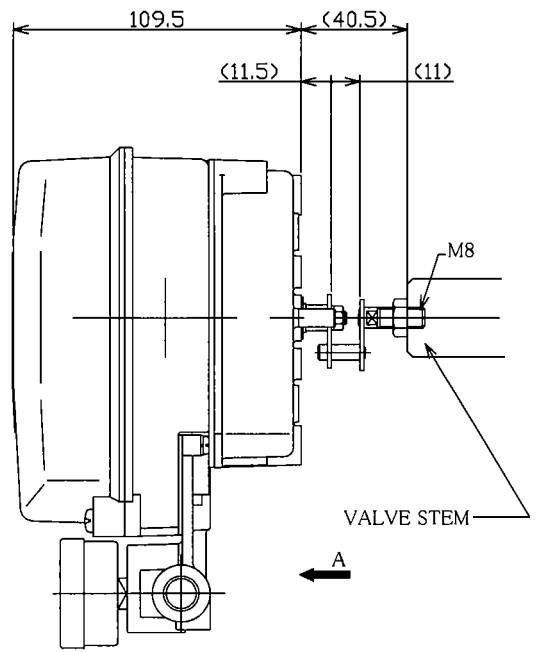
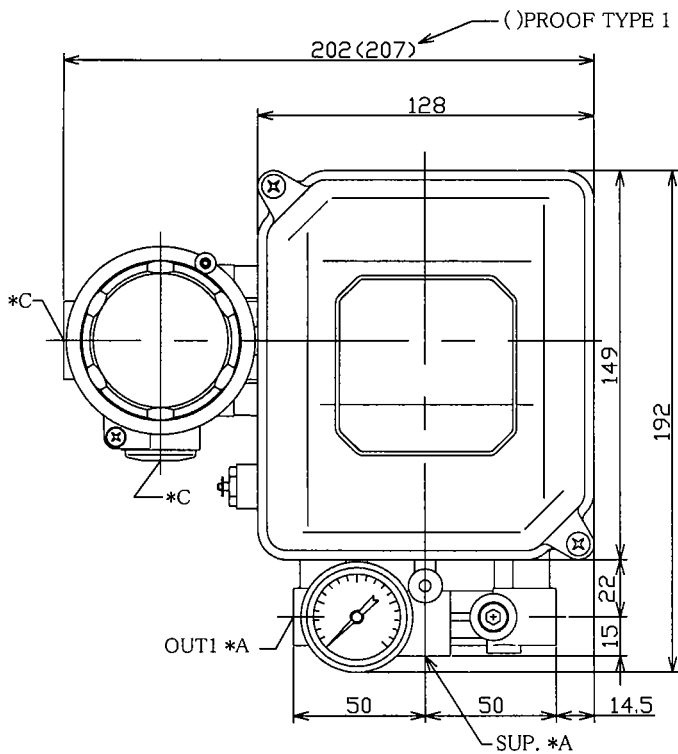
* C	CONDUIT CONNECTION
<input type="checkbox"/>	G 1/2"
<input type="checkbox"/>	1/2"NPT

APPROX. WEIGHT: 2.5kg

NOTE:
FOR SPRING RETURN ACTING ACTUATOR

DRAWING No.	
E-EPA805	
REV	KOSO
E	

ELECTRO-PNEUMATIC POSITIONER



A VIEW

MODEL EPA8□6-L□□

*1	PROOF TYPE
□0	WEATHER PROOF
□1	Exsd II CT6
□2	Exia II CT6

*2	OUT GAUGE TYPE				
□2	□2kgf/cm ²	□200kPa	□2bar	□30psi	
□4	□4kgf/cm ²	□400kPa	□4bar	□60psi	
□10	□10kgf/cm ²	□1000kPa	□10bar	□160psi	

*3	SERVICE		
	□ WEATHER PROOF	□ Exsd II CT6	□ Exia II CT6
□	-20~80°C <STANDARD>	-20°C~60°C	-20°C~60°C
□L	-50~60°C <LOW TEMP.>		-30°C~60°C
□H	0~100°C <HIGH TEMP.>		

*A *B CONNECTION				
DESCRIPTION	UNIT	□ kgf/cm ² kPa	□ bar,psi kPa	□ SPECIAL
*A	AIR CONNECTION	Rc1/4"	1/4" NPT	
*B	GAUGE CONNECTION	Rc1/8"	1/8" NPT	

Rc=PT
G=PF

*C	CONDUIT CONNECTION
□	G 1/2"
□	1/2" NPT

APPROX.Weight:2.7kg

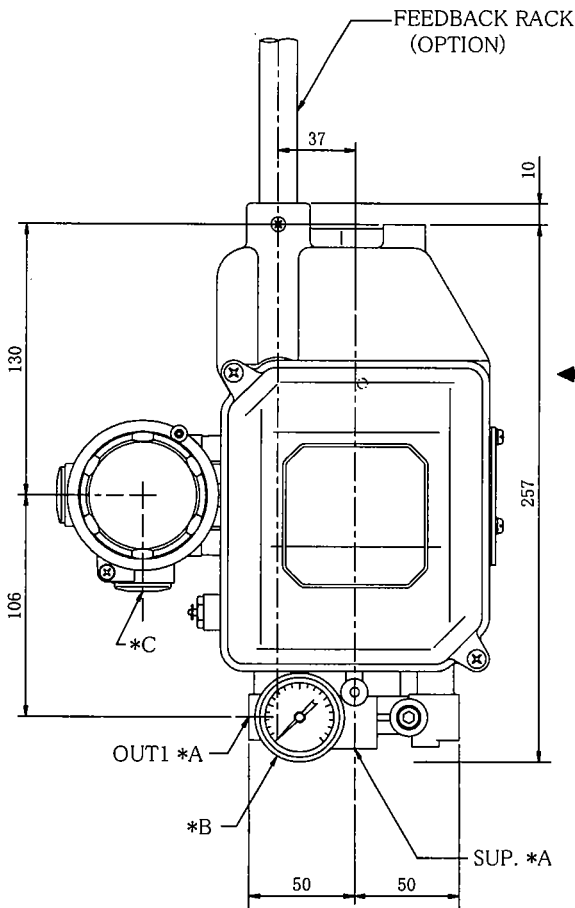
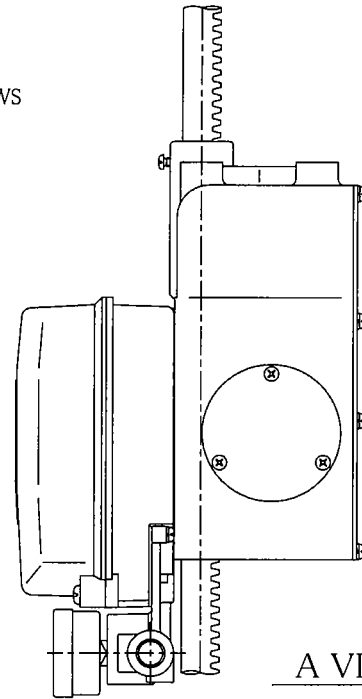
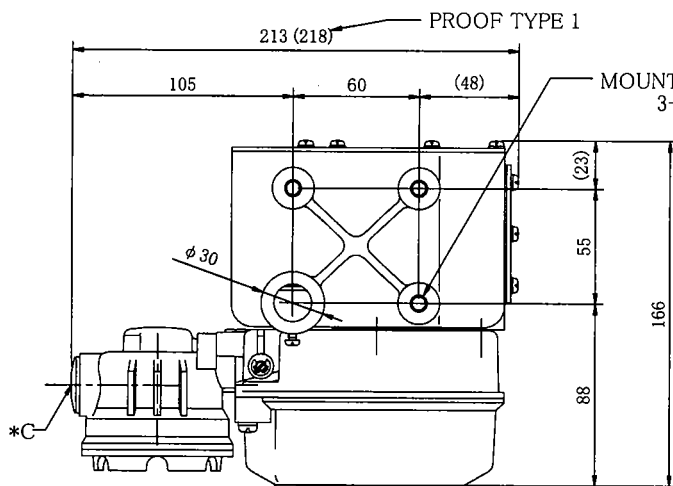
NOTE:
FOR SPRING RETURN ACTING ACTUATOR

DRAWING No.
E-EPA806

REV
A

KOSO

ELECTRO-PNEUMATIC POSITIONER



MODEL EPA8 8-L

*1	PROOF TYPE
<input type="checkbox"/> 0	WEATHER PROOF
<input type="checkbox"/> 1	Exsd II CT6
<input type="checkbox"/> 2	Exia II CT6

*1 *2 *3

*2	GAUGE TYPE				
<input type="checkbox"/> 2	<input type="checkbox"/> 2kgf/cm ²	<input type="checkbox"/> 200kPa	<input type="checkbox"/> 2bar	<input type="checkbox"/> 30psi	
<input type="checkbox"/> 4	<input type="checkbox"/> 4kgf/cm ²	<input type="checkbox"/> 400kPa	<input type="checkbox"/> 4bar	<input type="checkbox"/> 60psi	
<input type="checkbox"/> 10	<input type="checkbox"/> 10kgf/cm ²	<input type="checkbox"/> 1000kPa	<input type="checkbox"/> 10bar	<input type="checkbox"/> 160psi	

*3	SERVICE		
<input type="checkbox"/>	<input type="checkbox"/> WEATHER PROOF	<input type="checkbox"/> Exsd II CT6	<input type="checkbox"/> Exia II CT6
<input type="checkbox"/>	-20~80°C <STANDARD>	-20~60°C	-20~60°C
<input type="checkbox"/> L	-50~60°C <LOW TEMP.>		-30~60°C
<input type="checkbox"/> H	0~100°C <HIGH TEMP.>		

* C	CONDUIT CONNECTION
<input type="checkbox"/>	G 1/2"
<input type="checkbox"/>	1/2"NPT

*A *B CONNECTION				
DESCRIPTION	UNIT	<input type="checkbox"/>	<input type="checkbox"/>	<input type="checkbox"/> SPECIAL
* A	AIR CONNECTION	Rc 1/4"	1/4"NPT	
* B	GAUGE CONNECTION	Rc 1/8"	Rc 1/8"	

Rc=PT
G=PF

APPROX. WEIGHT:3.9kg

NOTE:
FOR SINGLE RETURN ACTING ACTUATOR

DRAWING No.

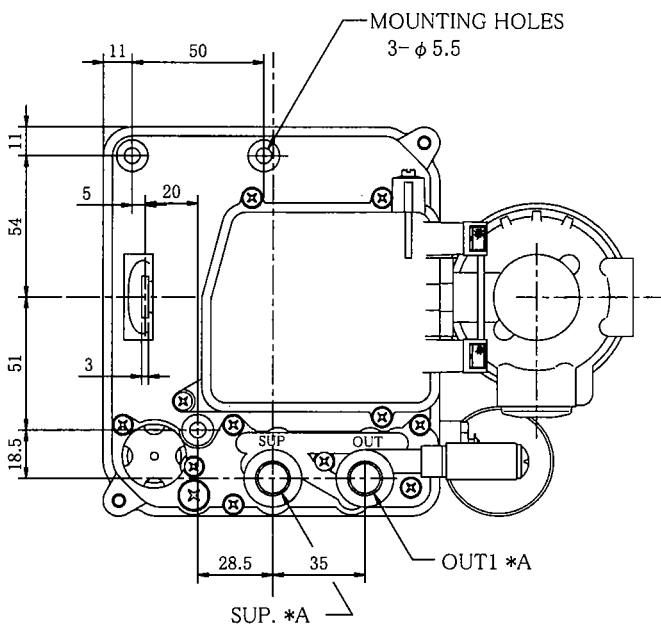
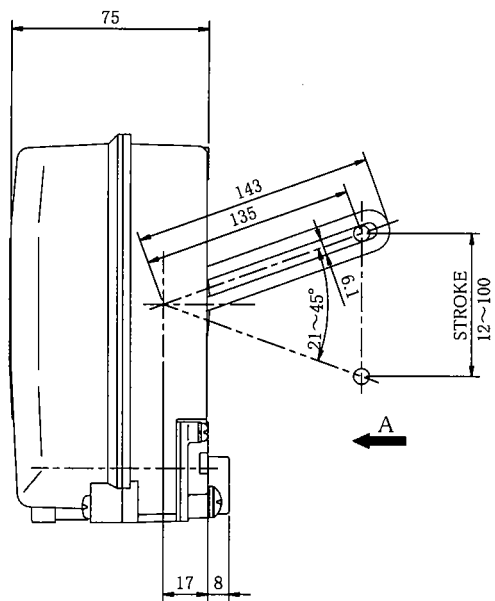
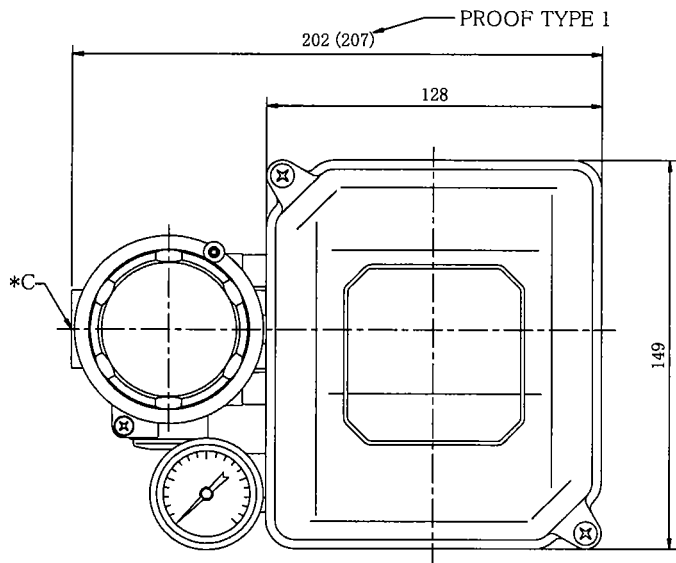
E-EPA808

REV

D

KOSO

ELECTRO-PNEUMATIC POSITIONER



MODEL EPB8□1-L□□

*1	PROOF TYPE	*1	*2	*3
<input type="checkbox"/> 0	WEATHER PROOF			
<input type="checkbox"/> 1	Exsd II CT6			
<input type="checkbox"/> 2	Exia II CT6			

*2	GAUGE TYPE				
<input type="checkbox"/> 2	<input type="checkbox"/> 2kgf/cm ²	<input type="checkbox"/> 200kPa	<input type="checkbox"/> 2bar	<input type="checkbox"/> 30psi	
<input type="checkbox"/> 4	<input type="checkbox"/> 4kgf/cm ²	<input type="checkbox"/> 400kPa	<input type="checkbox"/> 4bar	<input type="checkbox"/> 60psi	
<input type="checkbox"/> 10	<input type="checkbox"/> 10kgf/cm ²	<input type="checkbox"/> 1000kPa	<input type="checkbox"/> 10bar	<input type="checkbox"/> 160psi	

*3	SERVICE		
<input type="checkbox"/>	<input type="checkbox"/> WEATHER PROOF	<input type="checkbox"/> Exsd II CT6	<input type="checkbox"/> Exia II CT6
<input type="checkbox"/>	-20~80°C <STANDARD>	-20~60°C	-20~60°C
<input type="checkbox"/> L	-50~60°C <LOW TEMP.>		-30~60°C
<input type="checkbox"/> H	0~100°C <HIGH TEMP.>		

A VIEW

*A *B CONNECTION				
DESCRIPTION	UNIT	<input type="checkbox"/>	<input type="checkbox"/>	<input type="checkbox"/> SPECIAL
*A	AIR CONNECTION	Rc1/4	1/4NPT	
*B	GAUGE CONNECTION	Rc1/8	Rc1/8	

Rc=PT
G=PF

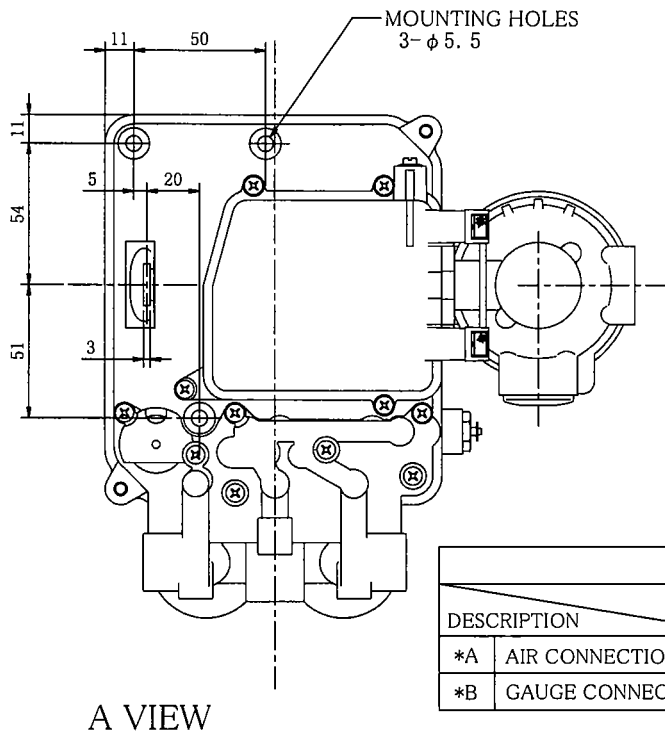
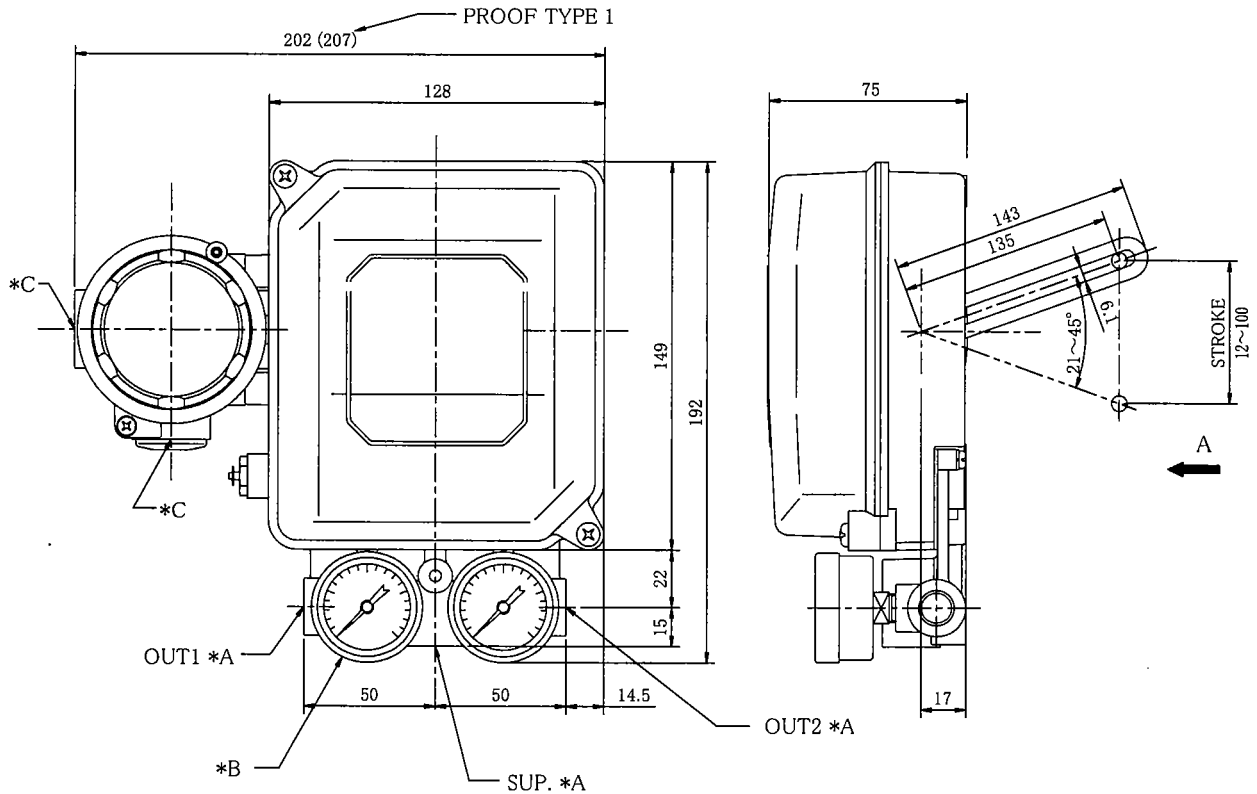
*C	CONDUIT CONNECTION
<input type="checkbox"/>	G 1/2
<input type="checkbox"/>	1/2NPT

APPROX. Weight: 2.2kg

NOTE:
FOR SPRING RETURN ACTUATOR

DRAWING No.	
E-EPB801	
REV	KOSO
F	

ELECTRO-PNEUMATIC POSITIONER



MODEL EPC8□1-L□□

*1	PROOF TYPE	*1	*2	*3
<input type="checkbox"/> 0	WEATHER PROOF			
<input type="checkbox"/> 1	Exsd II CT6			
<input type="checkbox"/> 2	Exia II CT6			
*2	GAUGE TYPE			
<input type="checkbox"/> 10	<input type="checkbox"/> 10kgf/cm ²	<input type="checkbox"/> 1000kPa	<input type="checkbox"/> 10bar	<input type="checkbox"/> 160psi
*3	SERVICE			
<input type="checkbox"/>	<input type="checkbox"/> WEATHER PROOF	<input type="checkbox"/> Exsd II CT6	<input type="checkbox"/> Exia II CT6	
<input type="checkbox"/>	-20~80°C <STANDARD>	-20~60°C	-20~60°C	
<input type="checkbox"/> L	-50~60°C <LOW TEMP.>		-30~60°C	
<input type="checkbox"/> H	0~100°C <HIGH TEMP.>			

*A *B CONNECTION				
DESCRIPTION	UNIT	<input type="checkbox"/>	<input type="checkbox"/>	<input type="checkbox"/> SPECIAL
*A	AIR CONNECTION	Rc1/4	1/4NPT	
*B	GAUGE CONNECTION	Rc1/8	Rc1/8	

Rc=PT
G=PF

*C	CONDUIT CONNECTION
<input type="checkbox"/>	G 1/2
<input type="checkbox"/>	1/2NPT

APPROX. Weight: 2.4kg

NOTE:
FOR DOUBLE ACTING ACTUATOR

DRAWING No.

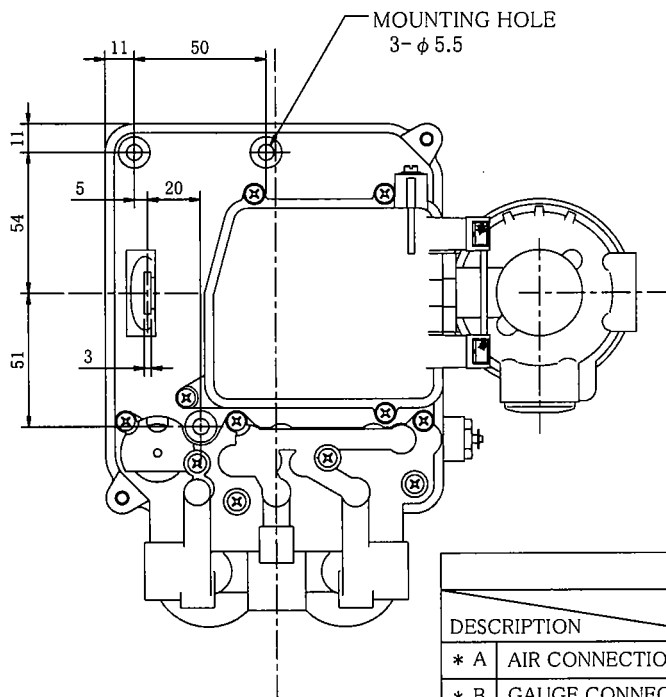
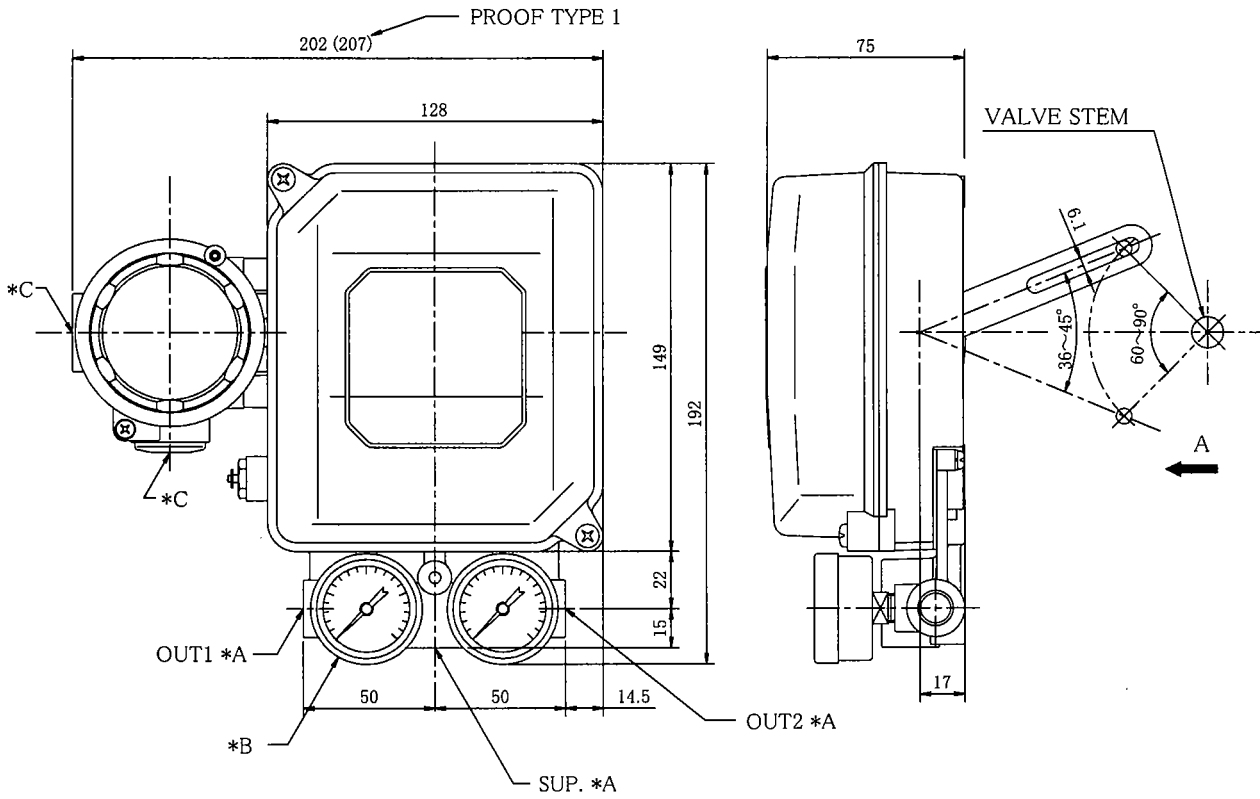
E-EPC801

REV

F

KOSO

ELECTRO-PNEUMATIC POSITIONER



A VIEW

MODEL EPC8 2-L

*1	PROOF TYPE
<input type="checkbox"/> 0	WEATHER PROOF
<input type="checkbox"/> 1	Exsd II CT6
<input type="checkbox"/> 2	Exia II CT6

*1 *2 *3

*2	GAUGE TYPE				
<input type="checkbox"/> 10	<input type="checkbox"/> 10kgf/cm ²	<input type="checkbox"/> 1000kPa	<input type="checkbox"/> 10bar	<input type="checkbox"/> 160psi	

*3	SERVICE		
	<input type="checkbox"/> WEATHER PROOF	<input type="checkbox"/> Exsd II CT6	<input type="checkbox"/> Exia II CT6
	<input type="checkbox"/> -20~80°C <STANDARD>	-20~60°C	-20~60°C
	<input type="checkbox"/> L -50~60°C <LOW TEMP.>		-30~60°C
<input type="checkbox"/> H	0~100°C <HIGH TEMP.>		

*A *B CONNECTION				
DESCRIPTION	UNIT	<input type="checkbox"/>	<input type="checkbox"/>	<input type="checkbox"/> SPECIAL
* A AIR CONNECTION	Rc 1/4"		1/4"NPT	
* B GAUGE CONNECTION	Rc 1/8"		Rc 1/8"	

Rc=PT
G=PF

* C	CONDUIT CONNECTION
<input type="checkbox"/>	G 1/2"
<input type="checkbox"/>	1/2"NPT

APPROX. WEIGHT:2.4kg

NOTE:
FOR DOUBLE ACTING ACTUATOR

DRAWING No.

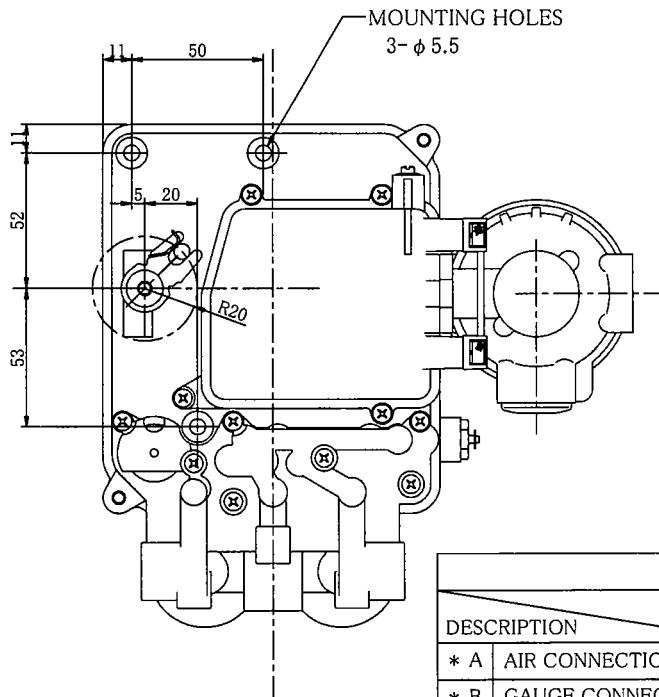
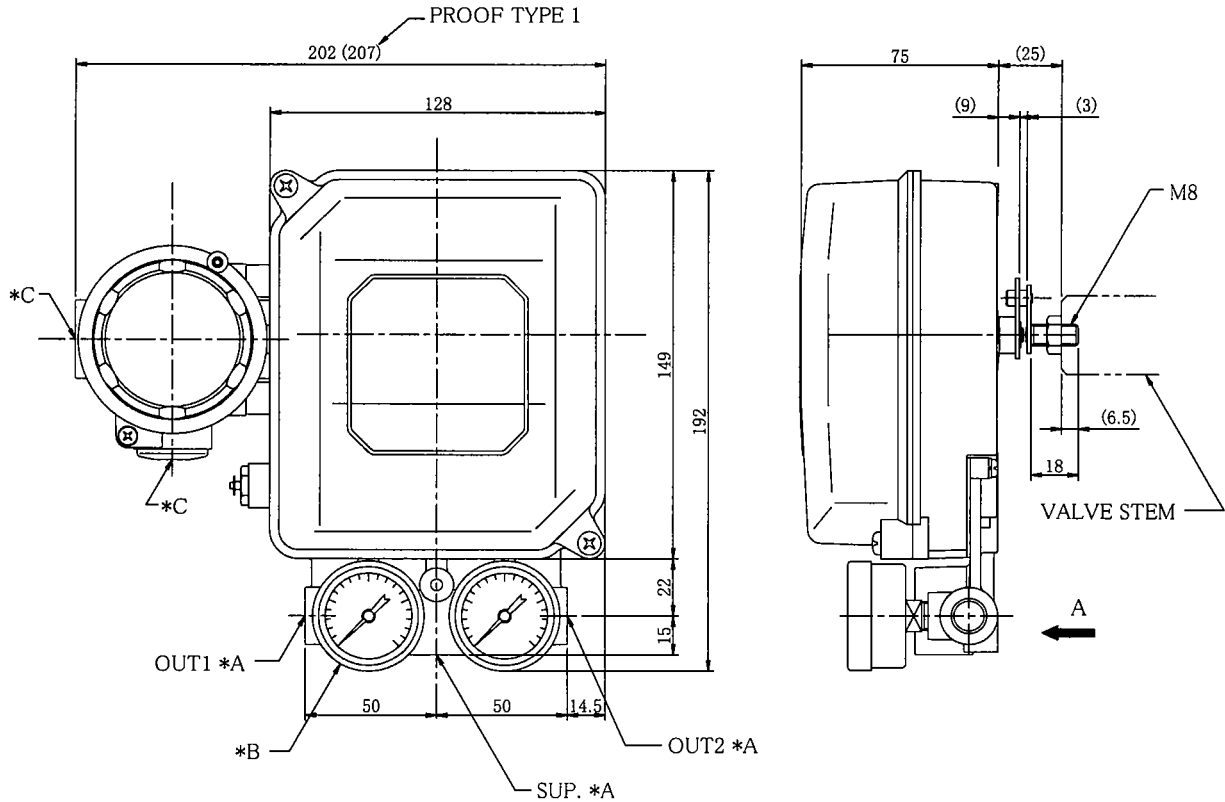
E-EPC802

REV

F

KOSO

ELECTRO-PNEUMATIC POSITIONER



MODEL EPC8 4-L

*1	PROOF TYPE
<input type="checkbox"/> 0	WEATHER PROOF
<input type="checkbox"/> 1	Exsd II CT6
<input type="checkbox"/> 2	Exia II CT6

*1 *2 *3

*2	GAUGE TYPE				
<input type="checkbox"/> 10	<input type="checkbox"/> 10kgf/cm ²	<input type="checkbox"/> 1000kPa	<input type="checkbox"/> 10bar	<input type="checkbox"/> 160psi	

*3	SERVICE		
	<input type="checkbox"/> WEATHER PROOF	<input type="checkbox"/> Exsd II CT6	<input type="checkbox"/> Exia II CT6
	<input type="checkbox"/> -20~80°C <STANDARD>	-20~60°C	-20~60°C
	<input type="checkbox"/> L -50~60°C <LOW TEMP.>		-30~60°C
<input type="checkbox"/> H 0~100°C <HIGH TEMP.>			

*A *B CONNECTION				
DESCRIPTION	UNIT	<input type="checkbox"/>	<input type="checkbox"/>	<input type="checkbox"/> SPECIAL
* A	AIR CONNECTION	Rc 1/4"	1/4"NPT	
* B	GAUGE CONNECTION	Rc 1/8"	Rc 1/8"	

Rc=PT
G=PF

* C	CONDUIT CONNECTION
<input type="checkbox"/>	G 1/2"
<input type="checkbox"/>	1/2"NPT

APPROX. WEIGHT:2.4kg

NOTE:

FOR DOUBLE ACTING ACTUATOR

DRAWING No.

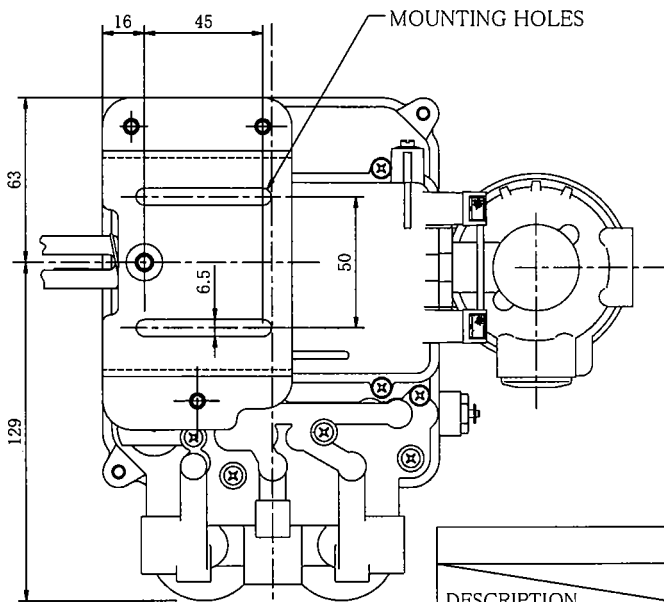
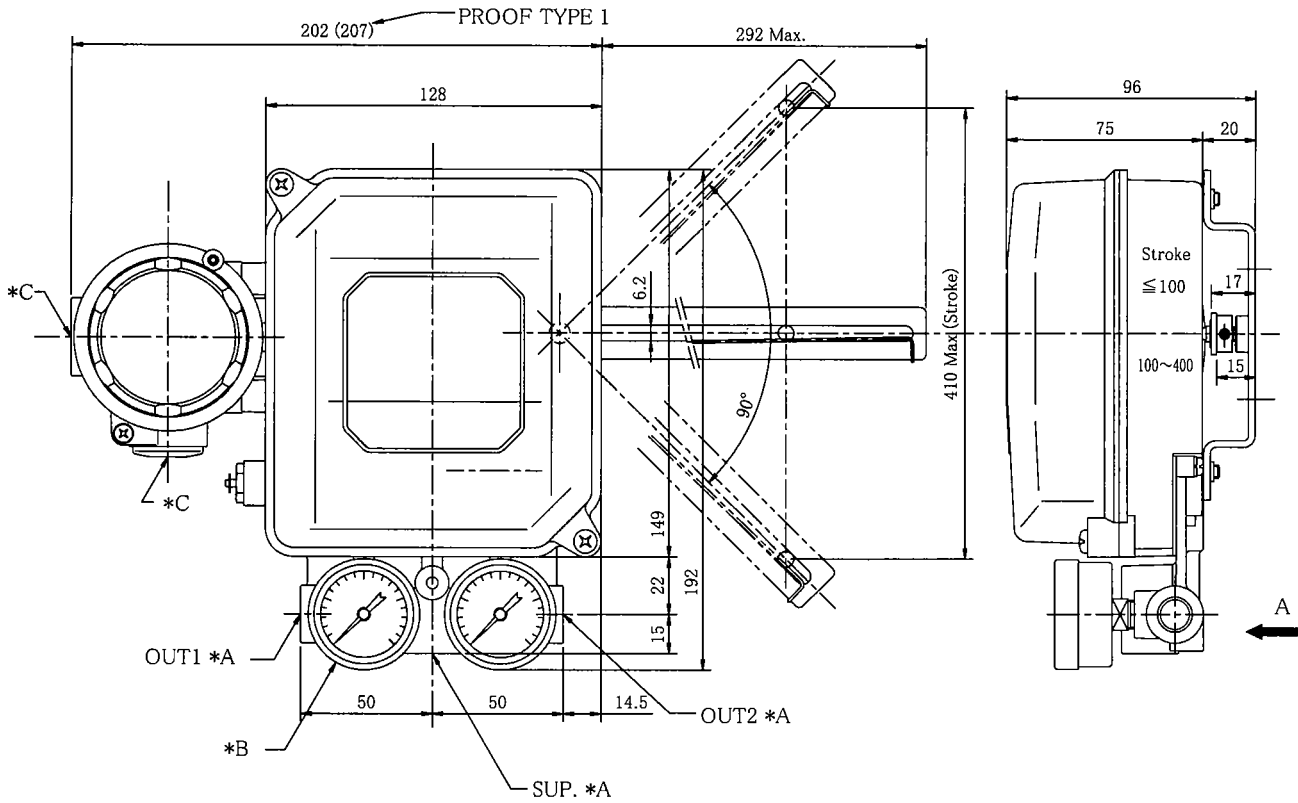
E-EPC804

REV

G

KOSO

ELECTRO-PNEUMATIC POSITIONER



MODEL EPC8 5-L

*1	PROOF TYPE	*1	*2	*3
<input type="checkbox"/> 0	WEATHER PROOF			
<input type="checkbox"/> 1	Exsd II CT6			
<input type="checkbox"/> 2	Exia II CT6			

*2	GAUGE TYPE				
<input type="checkbox"/> 10	<input type="checkbox"/> 10kgf/cm ²	<input type="checkbox"/> 1000kPa	<input type="checkbox"/> 10bar	<input type="checkbox"/> 160psi	

*3	SERVICE		
<input type="checkbox"/>	WEATHER PROOF	Exsd II CT6	Exia II CT6
<input type="checkbox"/>	-20~80°C <STANDARD>	-20~60°C	-20~60°C
<input type="checkbox"/> L	-50~60°C <LOW TEMP.>		-30~60°C
<input type="checkbox"/> H	0~100°C <HIGH TEMP.>		

*A *B CONNECTION				
DESCRIPTION	UNIT	<input type="checkbox"/>	<input type="checkbox"/>	<input type="checkbox"/> SPECIAL
* A	AIR CONNECTION	Rc 1/4"	1/4"NPT	
* B	GAUGE CONNECTION	Rc 1/8"	Rc 1/8"	

Rc=PT
G=PF

* C	CONDUIT CONNECTION
<input type="checkbox"/>	G 1/2"
<input type="checkbox"/>	1/2"NPT

APPROX. WEIGHT:2.6kg

NOTE:
FOR DOUBLE ACTING ACTUATOR

DRAWING No.

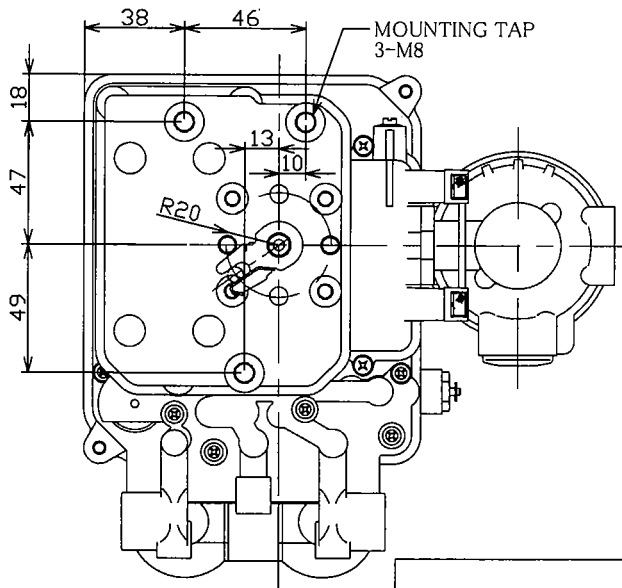
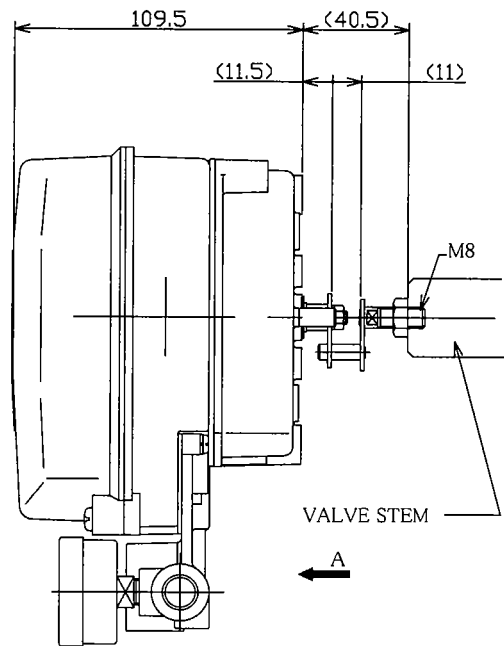
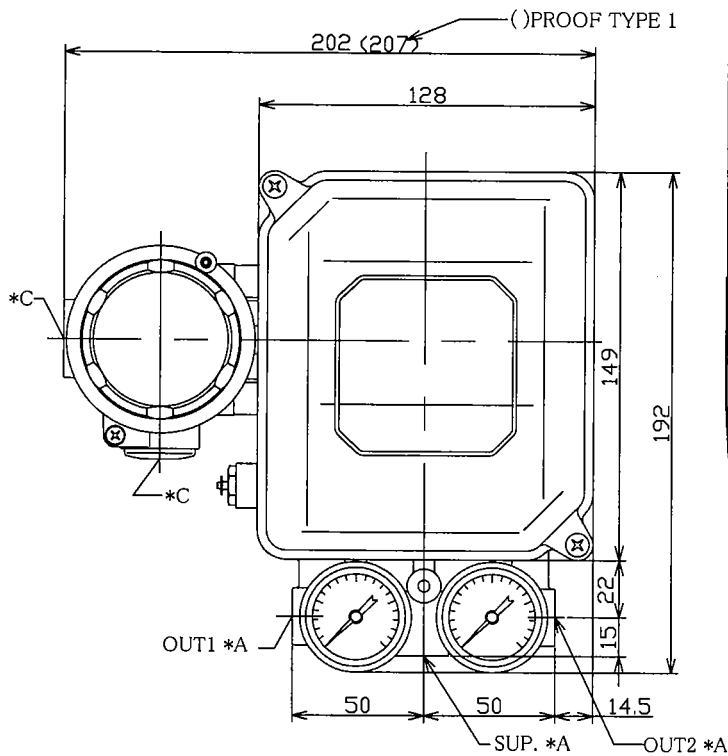
E-EPC805

REV

E

KOSO

ELECTRO-PNEUMATIC POSITIONER



A VIEW

MODEL EPC8□6-L□□

*1	PROOF TYPE	*1	*2	*3
<input type="checkbox"/> 0	WEATHER PROOF			
<input type="checkbox"/> 1	Exsd II CT6			
<input type="checkbox"/> 2	Exia II CT6			

*2	GAUGE TYPE				
<input type="checkbox"/> 10	<input type="checkbox"/> 10kgf/cm ²	<input type="checkbox"/> 1000kPa	<input type="checkbox"/> 10bar	<input type="checkbox"/> 160psi	

*3	SERVICE		
	<input type="checkbox"/> WEATHER PROOF	<input type="checkbox"/> Exsd II CT6	<input type="checkbox"/> Exia II CT6
	<input type="checkbox"/> -20~80°C <STANDARD>	-20°C~60°C	-20°C~60°C
	<input type="checkbox"/> L -50~60°C <LOW TEMP.>		-30°C~60°C
<input type="checkbox"/> H 0~100°C <HIGH TEMP.>			

*A *B CONNECTION				
DESCRIPTION	UNIT	<input type="checkbox"/> kgf/cm ² kPa	<input type="checkbox"/> bar,psi kPa	<input type="checkbox"/> SPECIAL
*A	AIR CONNECTION	Rc1/4"	1/4" NPT	
*B	GAUGE CONNECTION	Rc1/8"	1/8" NPT	

Rc=PT
G=PF

*C	CONDUIT CONNECTION
<input type="checkbox"/>	G 1/2"
<input type="checkbox"/>	1/2" NPT

APPROX.Weight:2.8kg

NOTE:

FOR DOUBLE ACTING ACTUATOR

DRAWING No.

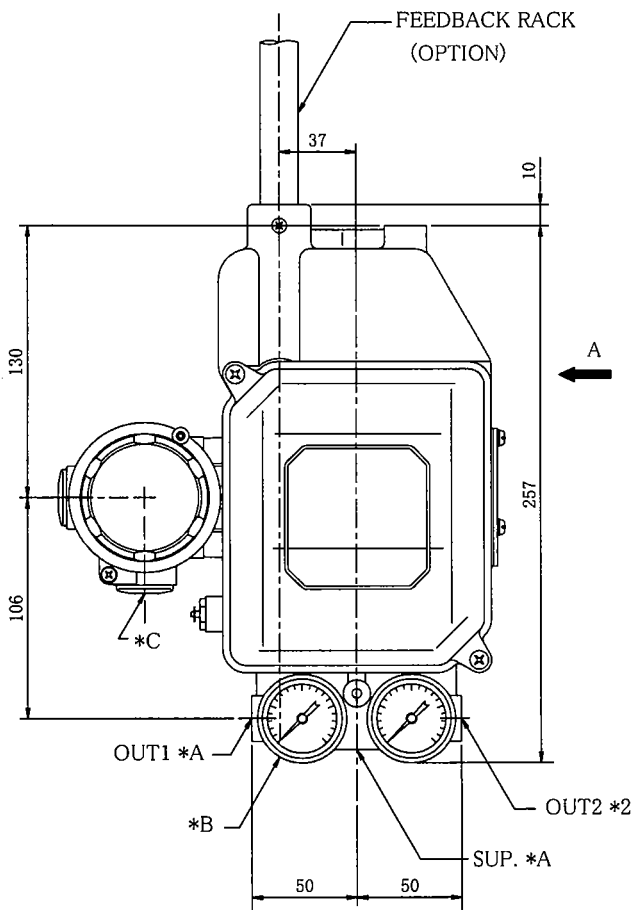
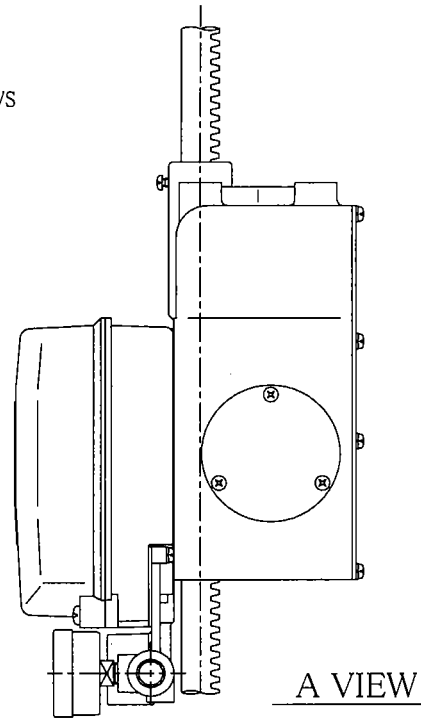
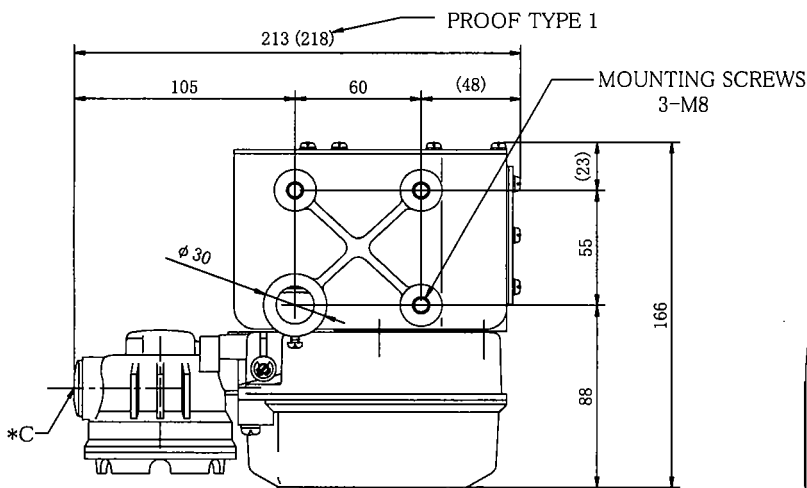
E-EPC806

REV

A

KOSO

ELECTRO-PNEUMATIC POSITIONER



← A **MODEL** EPC8 8-L

*1	PROOF TYPE
<input type="checkbox"/> 0	WEATHER PROOF
<input type="checkbox"/> 1	Exsd II CT6
<input type="checkbox"/> 2	Exia II CT6

*2	GAUGE TYPE				
<input type="checkbox"/> 10	<input type="checkbox"/> 10kgf/cm ²	<input type="checkbox"/> 1000kPa	<input type="checkbox"/> 10bar	<input type="checkbox"/> 160psi	

*3	SERVICE		
<input type="checkbox"/>	<input type="checkbox"/> WEATHER PROOF	<input type="checkbox"/> Exsd II CT6	<input type="checkbox"/> Exia II CT6
<input type="checkbox"/>	-20~80°C <STANDARD>	-20~60°C	-20~60°C
<input type="checkbox"/> L	-50~60°C <LOW TEMP.>		-30~60°C
<input type="checkbox"/> H	0~100°C <HIGH TEMP.>		

* C	CONDUIT CONNECTION
<input type="checkbox"/>	G 1/2"
<input type="checkbox"/>	1/2"NPT

*A *B CONNECTION				
DESCRIPTION	UNIT	<input type="checkbox"/>	<input type="checkbox"/>	<input type="checkbox"/> SPECIAL
* A AIR CONNECTION	Rc 1/4"		1/4"NPT	
* B GAUGE CONNECTION	Rc 1/8"		Rc 1/8"	

Rc=PT
G=PF

APPROX. WEIGHT:4.0kg

NOTE:
FOR DOUBLE ACTING ACTUATOR

DRAWING No.	
E-EPC808	
REV	KOSO
D	

KOSO 日本工装株式会社

NIHON KOSO CO., LTD.

本社 〒103-0027 東京都中央区日本橋1-16-7(工装日本橋ビル)
 TEL.03(5202)4300(代表) FAX.03(5202)4301
 Head Office 1-16-7, Nihombashi, Chuo-ku, Tokyo, 103-0027, Japan
 TEL.81-3-5202-4300 FAX.81-3-5202-4301

本社 〒103-0027 東京都中央区日本橋1-16-7(工装日本橋ビル)
 プロセス事業部 TEL.03(5202)4300(代表) FAX.03(5202)4301

本社 〒103-0027 東京都中央区日本橋1-16-7(工装日本橋ビル)
 海外事業統括部 TEL.03(5202)4100(代表) FAX.03(5202)1511

本社 〒103-0027 東京都中央区日本橋1-16-7(工装日本橋ビル)
 プロジェクト TEL.03(5202)4100(代表) FAX.03(5202)1511

大阪営業所 〒564-0062 大阪府吹田市垂水町3-31-29
 CSC大阪 TEL.06(6378)7117(代表) FAX.06(6378)7050

CSC北海道 〒053-0047 北海道苫小牧市泉町1-1-6
 TEL.0144(31)4400(代表) FAX.0144(31)4401

CSC仙台 〒989-2311 宮城県亶理郡亶理町荒浜西木倉71-1
 TEL.0223(33)3771(代表) FAX.0223(33)3773

CSC福島 〒962-0312 福島県岩瀬郡岩瀬村大字大久保字川虫内129
 TEL.0248(65)3128(代表) FAX.0248(66)1008

CSC新潟 〒950-0813 新潟県新潟市大形本町5-12-36
 TEL.025(275)8461(代表) FAX.025(275)8462

CSC鹿島 〒314-0115 茨城県鹿島郡神栖町知手3612-1
 TEL.0299(96)6891(代表) FAX.0299(96)6892

CSC千葉 〒290-0056 千葉県市原市五井8888-2
 TEL.0436(22)0604(代表) FAX.0436(21)1311

CSC八王子 〒192-0041 東京都八王子市中野上町1-13-16
 TEL.0426(23)2217(代表) FAX.0426(24)7690

CSC戸田 〒335-0035 埼玉県戸田市笹目南町12-13
 TEL.048(421)5111(代表) FAX.048(421)5115

CSC富士 〒416-0909 静岡県富士市松岡字二ツ家14-1
 TEL.0545(66)3191(代表) FAX.0545(66)3192

CSC名古屋 〒486-0935 愛知県春日井市森山田町62
 TEL.0568(34)1421(代表) FAX.0568(34)1431

CSC中国 〒740-0031 山口県岩国市門前町3-15-19
 TEL.0827(34)5520(代表) FAX.0827(32)2810

CSC岡山 〒712-8061 岡山県倉敷市神田3-8-29
 TEL.086(444)1802(代表) FAX.086(444)1812

CSC九州 〒802-0802 福岡県北九州市小倉南区城野4-5-53
 TEL.093(922)3431(代表) FAX.093(951)1435

CSC大分 〒870-0912 大分県大分市新町2-5
 TEL.097(551)4816(代表) FAX.097(551)4827

WORLD-WIDE NETWORK(Sales, Manufacturing, Services)

Nihon Koso Co.,Ltd., Tokyo Japan	Tel. (81)3-5202-4300	Fax. (81)3-5202-4301
Koso International Inc., CA, U.S.A.	Tel. (1)661-942-4499	Fax. (1)661-942-0999
Koso America, Inc., Boston, U.S.A.	Tel. (1)508-584-1199	Fax. (1)508-584-2525
Koso Control Engineering (Wuxi) Co., Ltd., China	Tel. (86)510-5101567	Fax. (86)510-5122498
Koso Control Engineering Co., Ltd., China	Tel. (86)510-5101052	Fax. (86)510-5127827
Wuxi Koso Valve Casting Co., Ltd., China	Tel. (86)510-5107478	Fax. (86)510-5117428
Anshan-Nippon Ar-Koso Co., Ltd., China	Tel. (86)412-8812686	Fax. (86)412-8814582
Korea Controls Co., Ltd., Seoul, Korea	Tel. (82)2-539-9011	Fax. (82)2-566-5119
Korea Koso Engineering Co., Ltd., Seoul, Korea	Tel. (82)2-539-9018	Fax. (82)2-566-5119
Koso Controls Asia Pte. Ltd., Singapore	Tel. (65)67472722	Fax. (65)67467677
Koso Fluid Controls(Private) Ltd., India	Tel. (91)491-570509	Fax. (91)491-572952

*この資料の記載内容は、お断りなく変更することがありますのでご了承下さい。

Subject to change without notice.