

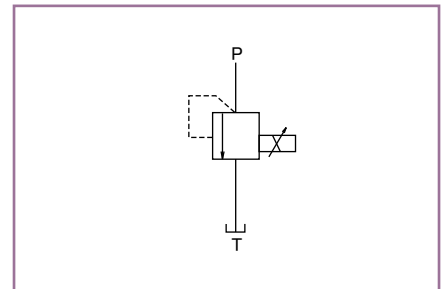
概要

直流比例ソレノイドとポペットタイプ直動リリーフ弁で構成され、パイロット作動形圧力制御弁（リリーフ弁または減圧弁）のベントラインに接続することによって、油圧システムの圧力を、入力電流に比例して任意に遠隔制御できます。また、アンプ搭載タイプは、電圧入力で制御できます。

特長

1. スプリングによる特殊ダンピング機構を採用しているため、高圧34.3MPa(350kgf/cm²)においても優れた安定性が得られます。
2. 初期調整時または電気系統の故障時において、手動圧力調整ネジによって手動操作が可能です。
3. 構造が簡単で、かつ保守管理も容易です。
4. 取扱いが簡単なアンプ搭載タイプも用意しています。

●油圧記号



形式表示

RDPV5P-10/350-EC- □

電磁比例直動形リリーフ弁
(ベントコントロール用)

呼称寸法
5

接続方法
P = ガasket接続形

シリーズ番号: 10

最高調整圧力

- 50 = 4.9MPa(50kgf/cm²)
- 100 = 9.8MPa(100kgf/cm²)
- 150 = 14.7MPa(150kgf/cm²)
- 250 = 24.5MPa(250kgf/cm²)
- 315 = 30.9MPa(315kgf/cm²)
- 350 = 34.3MPa(350kgf/cm²)

作動油の種類

- 無記号 = 鉱物系作動油
- V = リン酸エステル系作動油
- W = 脂肪酸エステル系作動油
- 水-グリコール系作動油

電気接続記号

- B = DINコネクタ
- C = DIN大型コネクタ
- E = アンプ搭載タイプ

ソレノイド定格

E = 14.2Ω × 0.8A

サブプレート

弁形式	サブプレート形式	接続口径	質量
RDPV5	P-RDPV5R14-0	Rc 1/4	2kg
	P-RDPV5G14-0	G 1/4	

サブプレートをご使用の場合は、上記サブプレート形式でご注文ください。

付属品

●取付ボルト

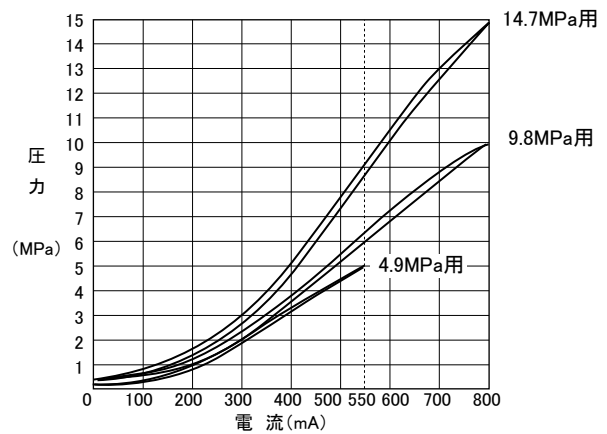
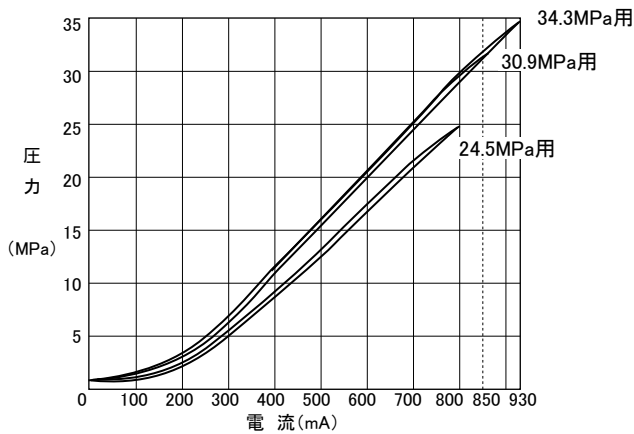
形式	六角穴付ボルト	数量	締付トルク N・m(kgf・cm)
RDPV5	M5 × 55L	4本	6.9 ± 1.0 (70 ± 10.5)

仕様

呼称寸法		5	
最高使用圧力 MPa(kgf/cm ²)	ポートP	34.3(350)	
	ポートT	1.0(10)	
最大流量 L/min		3	
再現性 %		2以下	
ヒステリシス %		3以下	
電気仕様	ソレノイド定格電流 mA	電流-圧力特性(下図)参照	
	コイル抵抗 Ω	14.2 at 20°C	
	ディザ(推奨値)	200HzPWM/200Hz、200mAP-P	
	アンプ別置の場合	標準アンプ形式	KC-B10/C-B10-A ¹⁰⁰ / ₂₀₀
	アンプ搭載タイプの場合	供給電源	DC24V
指令電圧		0~5V	
質量 kg	RDPV5P-10/※-E ^B	2.7	
	RDPV5P-10/※-EE	3.2	

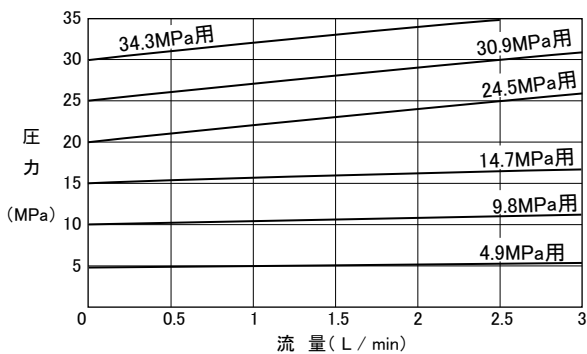
電流-圧力特性(粘度25mm²/s(cSt))

●RDPV5



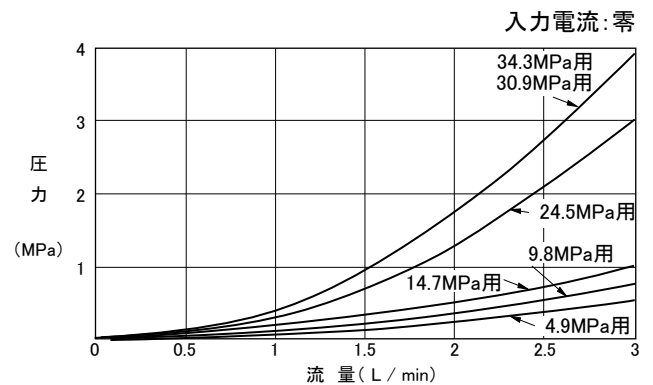
圧力オーバーライド特性(粘度25mm²/s(cSt))

●RDPV5



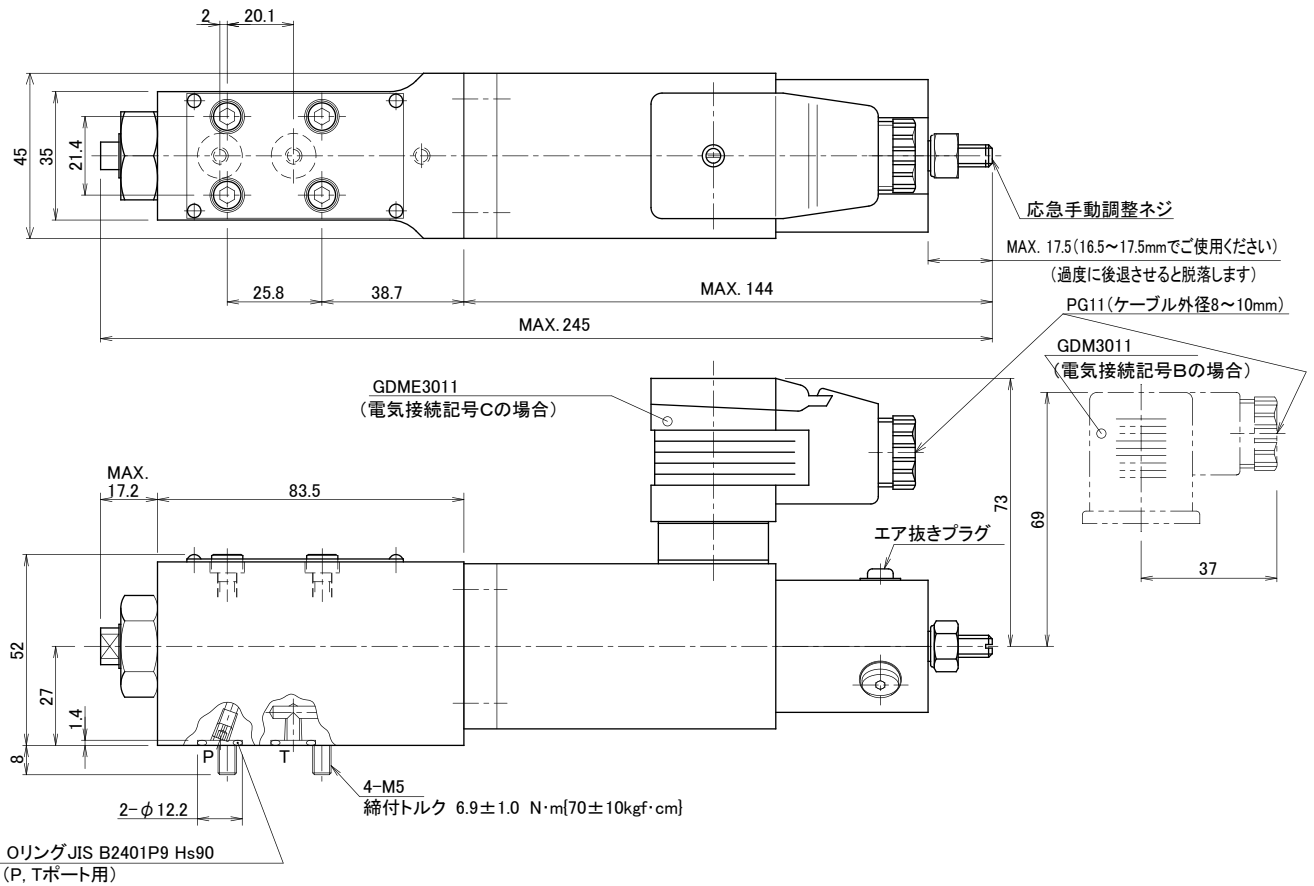
最低調整圧力特性(粘度25mm²/s(cSt))

●RDPV5



寸法図

●RDPV5P-10/※E^B_C



●RDPV5P-10/※EE

