



엔드 플레이트

End Plates

블로킹 플레이트는 예비 취부면 혹은 필요없어진 회로의 폐쇄용 등에 사용됩니다.

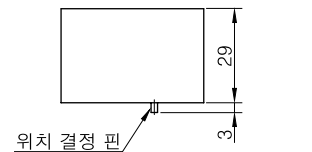
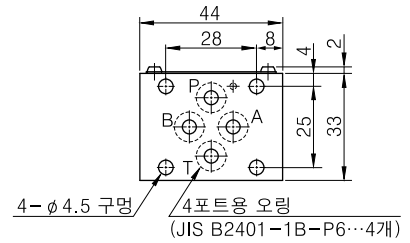
■ 사양

최고 사용 압력.....25 MPa

■ 모델 코드 구성

MDC	-005	-A	-20
시리즈 코드	밸브 사이즈	플레이트 형식	설계 번호
MDC : 엔드 플레이트	005	A : 블로킹 플레이트	20

MDC-005



질량.....약 0.3 kg

JIS 유압기호도



MDC-005-A

취부 볼트 키트

Mounting Bolt Kits For Modular Valves

밸브의 취부는 M4 볼트 4개로 하지만, 회로에 따라 밸브의 조합이 바뀌므로 각종 조합마다 취부용 볼트 키트가 준비되어 있습니다. 취부용 볼트 키트는 선정표를 보고 선택하여 볼트 키트 코드로 주문하십시오.

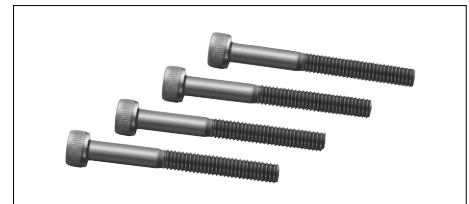
■ 모델 코드 구성

MBK	-005	-02	-20
시리즈 코드	밸브 사이즈	볼트 기호	설계 번호
MBK : 모듈러 밸브용 볼트 키트	005	01, 02, 03, 05 (아래 선정표 참고)	20

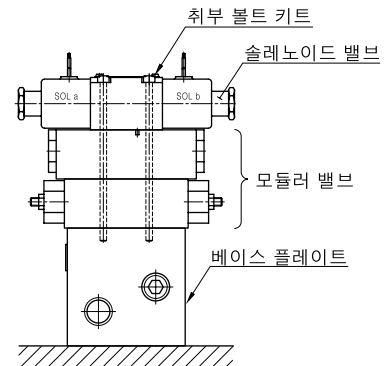
■ 선정표

볼트 키트 모델 코드	밸브의 사용 개수			질량 (1식) g
	솔레노이드 밸브 (DSG-005)	엔드 플레이트 (MDC-005)	모듈러 밸브 (M***-005)	
MBK-005-01-20	1	0	1	30
	0	1		
MBK-005-02-20	1	0	2	40
	0	1		
MBK-005-03-20	1	0	3	50
	0	1		
MBK-005-05-20	1 *1	0	0	18
	0	1		

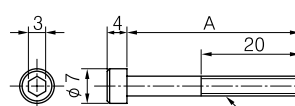
★1. 취부 볼트는 솔레노이드 밸브에 포함되어 있습니다.



- 볼트 키트의 구성
육각 렌치 볼트.....4개
- 체결 토크
2.5~3.5 Nm



MBK-005



볼트 기호	A mm
01	65
02	95
03	125
05	35

F

005 시리즈
모듈러 밸브

