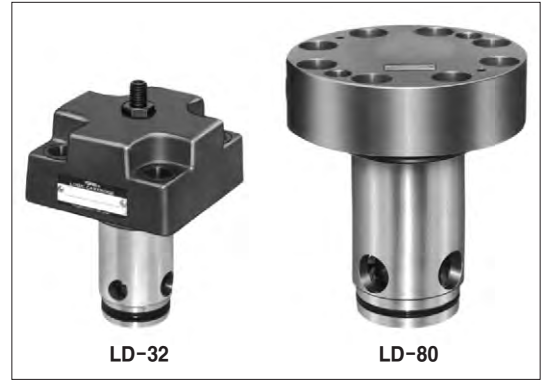


방향/방향 · 유량 로직 밸브 (LD)

Directional Control Logic Valves/Directional & Flow Control Logic Valves

파일럿 라인의 압력 신호로 회로를 열고 닫는 2방향 밸브로, 방향 제어 밸브 또는 방향과 유량 제어를 겸하는 다기능 밸브로서 사용됩니다.
제어 목적에 맞는 가장 적합한 밸브를 선택하기 위해 각종 제어 밸브를 추가한 커버가 표준화되어 있습니다.



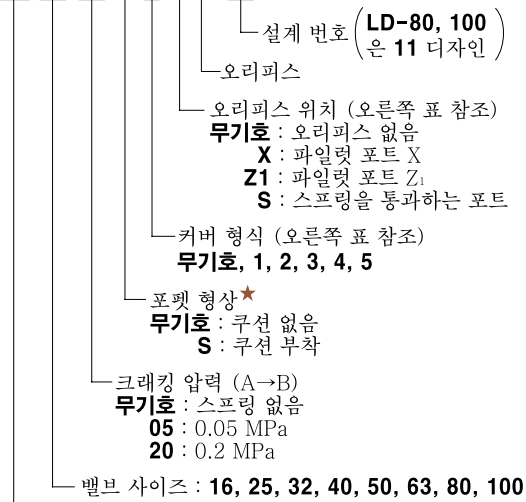
■ 사양

모델 코드	정격 유량 (주) L/min	최고 사용 압력 MPa	크래킹 압력 MPa	포펫 면적비	질량 kg
LD-16	130	31.5	모델 코드 구성 참조	2 : 1 (환상 면적 50%)	1.6
LD-25	350				3.0
LD-32	500				5.3
LD-40	850				9.1
LD-50	1400				14.8
LD-63	2100				29.8
LD-80	3400				48
LD-100	5500				86

주) 정격 유량은 작동유 점도 35 mm²/s에서 압력 강하 0.3 MPa로 했을 때의 값입니다.

■ 모델 코드 구성

LD-32-05-S-1-X05-12



★포펫 형상

쿠션이 없는 것은 고속 절환에, 쿠션이 있는 것은 쿠션 레스 절환에 적합합니다.
방향 · 유량 로직 밸브의 경우에는 반드시 쿠션 부착 포펫으로 지정하십시오.

■ 기종 일람표

기종 (커버 형식 기호)	유압기호도	밸브 사이즈							
		16	25	32	40	50	63	80 100	
방향 로직 밸브	표준 (무기호)		○	○	○	○	○	○	○
	체크 밸브 내장 (4)		○	○	○	○	○	-	-
	서플 밸브 내장 (5)		○	○	○	○	○	-	-
방향 · 유량 로직 밸브	스트로크 조정 내장 (1)		○	○	○	○	○	○	○
	체크 밸브 · 스트로크 조정 내장 (2)		○	○	○	○	○	-	-
	서플 밸브 · 스트로크 조정 내장 (3)		○	○	○	○	○	-	-