

# 니들 밸브

## Needle Valves

압력계 관로나 소용량 관로의 스톱 밸브로 사용하거나 파일릿 관로 등의 유량을 규제하는 트로틀 밸브로 사용할 수 있습니다.

### ■ 사양

| 모델 코드     |            | 최대 유량<br>L/min | 최고 사용 압력<br>MPa | 질량<br>kg |
|-----------|------------|----------------|-----------------|----------|
| 인라인형      | 앵글형        |                |                 |          |
| GCT-02-32 | GCTR-02-32 | ★              | 35              | 0.34     |

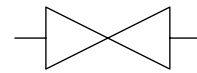
★ 허용된 압력 강하치에 따라 다르므로 “개도-유량 특성”, “밸브 전개시 압력 강하 특성”을 참조하십시오.

### ■ 모델 코드 구성

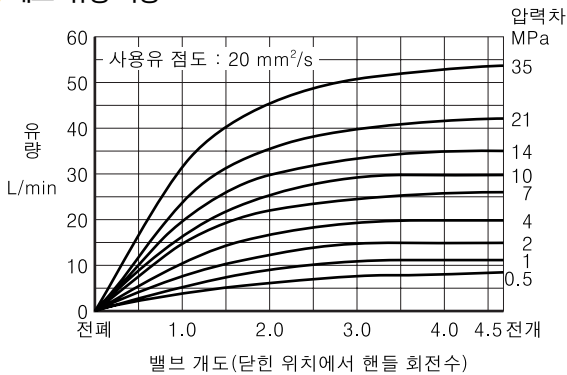
| GCT   | -02    | -32   |
|---|--------|-------|
| 시리즈 코드  | 밸브 사이즈 | 설계 번호 |
| GCT : 인라인형 니들 밸브, 나사 접속형<br>GCTR : 앵글형 니들 밸브 나사 접속형 | 02     | 32    |



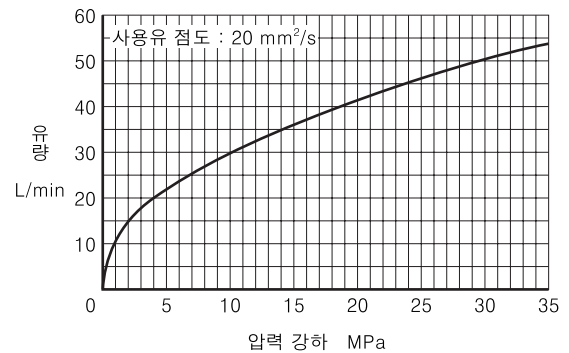
JIS 유압기호도



### ■ 개도-유량 특성



### ■ 밸브 전개시의 압력 강하 특성

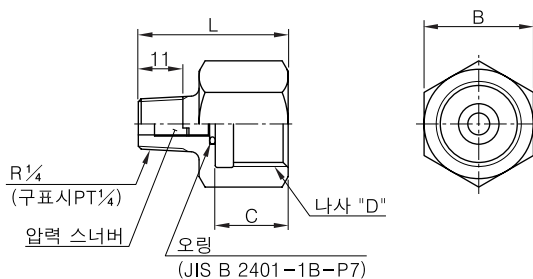


### ■ 어댑터

이 어댑터는 니들 밸브에 직접 압력계를 연결할 때 사용됩니다. 어댑터에는 압력계 보호를 위해 유해한 압력파를 감쇄시키는 압력 스너버가 조립되어 있습니다. 어댑터는 니들 밸브에는 포함되지 않으므로 사용할 때 아래 모델을 참고하여 별도로 주문하십시오.

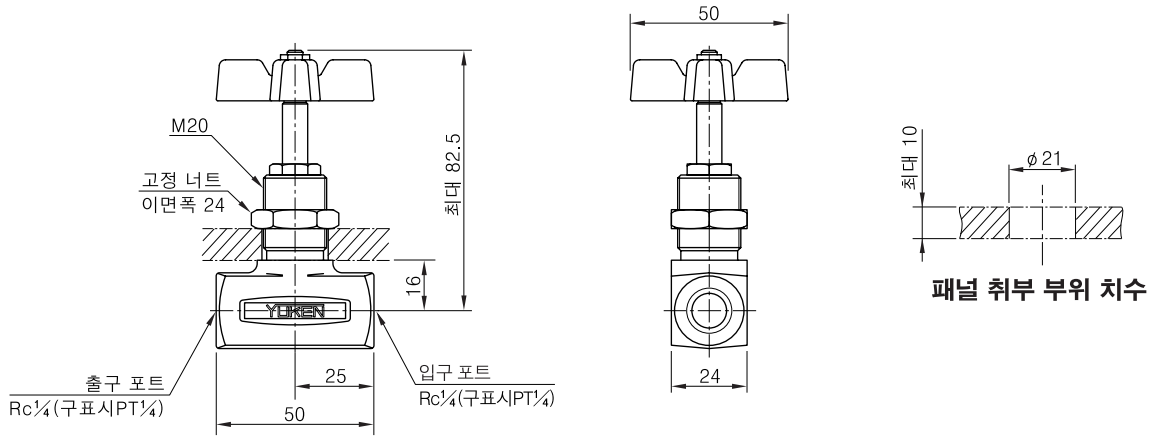
| 어댑터 종류 | 압력계 취부부 나사 사이즈 "D"                     | B  | C  | L  | 질량 kg |
|--------|--|----|----|----|-------|
| AG-02S | G $\frac{1}{4}$ (구표시PF $\frac{1}{4}$ ) | 24 | 14 | 32 | 0.075 |
| AG-03S | G $\frac{3}{8}$ (구표시PF $\frac{3}{8}$ ) | 24 | 16 | 35 | 0.075 |
| AG-04S | G $\frac{1}{2}$ (구표시PF $\frac{1}{2}$ ) | 27 | 18 | 37 | 0.08  |

### AG-02S, 03S, 04S

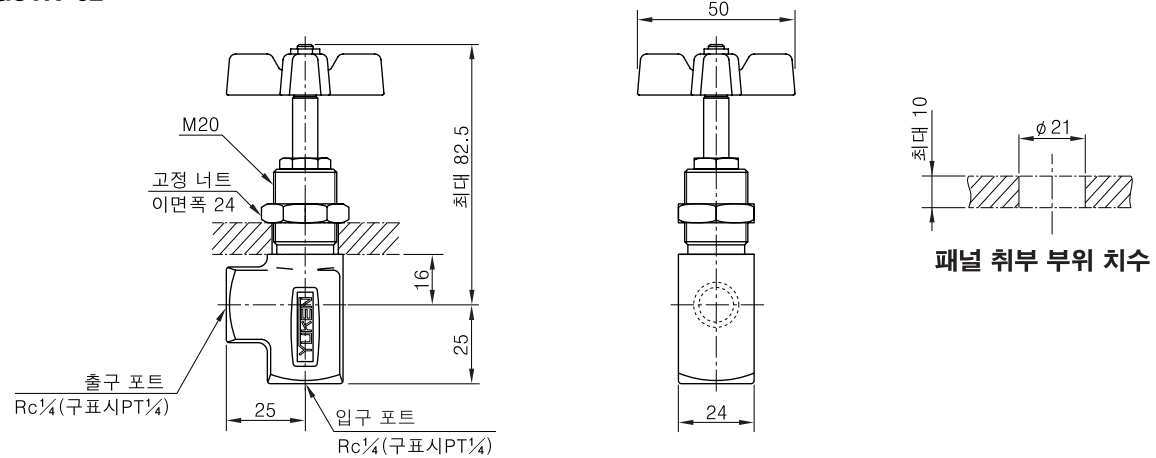


주) 치수는 위의 표를 참조하십시오.

GCT-02



GCTR-02



■ 싺 일람표

GCT -02  
GCTR

| 품번 | 부품 명칭 | 부품 코드            | 개수 |
|----|-------|------------------|----|
| 5  | 오링    | JIS B 2401-1A-P5 | 1  |
| 6  | 백업링   | JIS B 2407-T2-P5 | 1  |

■ 취부 방법

패널 취부는 아래의 순서대로 하십시오. 문장 중에 ○에 있는 숫자는 왼쪽 그림을 참조하십시오.

1. 핸들 고정용 너트⑨를 풀어 핸들⑧을 뺍니다.
2. 너트③를 뺍니다.
3. 니들 밸브 본체를 패널 구멍에 삽입합니다.
4. 너트③를 끼워 패널에 니들 밸브 본체를 고정시킵니다.
5. 핸들⑧을 조립하고 너트⑨로 고정시킵니다.