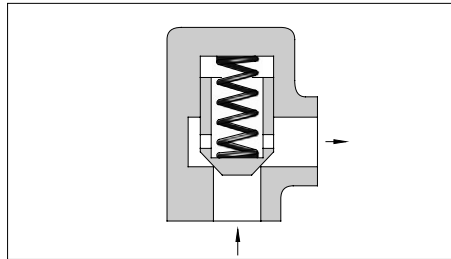


라이트 앵글형 체크 밸브

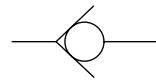
일본 유공압 공업 협회 규격
JFPS 1009

Right Angle Check Valves

한 방향으로 소정의 크래킹 압력으로 자유롭게 작동유를 통과시키고, 역방향의 흐름은 완전히 저지하는 밸브입니다.



JIS 유압기호도



■ 사양

모델 코드		정격 유량* L/min	최고 사용 압력 MPa	크래킹 압력 MPa	질량 kg
나사 접속형	CRT-03-※-50	40	25	0.04	0.9
	CRT-06-※-50	125		0.35	1.7
	CRT-10-※-50	250		0.5	5.6
서브 플레이트 취부형	CRG-03-※-50	40	25	0.04	1.7
	CRG-06-※-50	125		0.35	2.9
	CRG-10-※-50	250		0.5	5.5

★ 정격 유량이란 크래킹 압력 0.04 MPa의 밸브에서, 사용유의 비중 0.85, 점도 20 mm²/s일 때의 자유 흐름 압력 강하치가 최고 0.3 MPa가 되는 개략적인 유량입니다.

■ 모델 코드 구성

CR	T	-03	-04	-50
시리즈 코드	취부 형식	밸브 사이즈	크래킹 압력 MPa	설계 번호
CR : 라이트 앵글형 체크 밸브	T : 나사 접속형	03	04 : 0.04 35 : 0.35 50 : 0.5	50
		06		50
		10		50
	G : 서브 플레이트 취부형	03		50
		06		50
		10		50

주) 인산 에스테르계 작동유용도 있습니다. 단, 인산 에스테르계는 쉘 종류가 특수 (불소 고무) 하므로 모델 코드 앞에 「F-」를 붙여 지정하십시오.

■ 서브 플레이트

밸브 모델 코드	서브 플레이트 모델 코드	포트경 Rc(구표시PT)	질량 kg
CRG-03	CRGM-03-50	⅜	1.6
	CRGM-03X-50	½	1.6
CRG-06	CRGM-06-50	¾	2.4
	CRGM-06X-50	1	3.0
CRG-10	CRGM-10-50	1¼	4.8
	CRGM-10X-50	1½	5.7

● 서브 플레이트를 사용할 때는 위 모델 코드로 주문하십시오.
서브 플레이트를 사용하지 않을 경우에는 밸브 취부면을 6-S 정도로 연마하십시오.

■ 아래의 플랜지 접속형도 제작합니다.

상세 사항은 당사로 별도 문의 바랍니다.

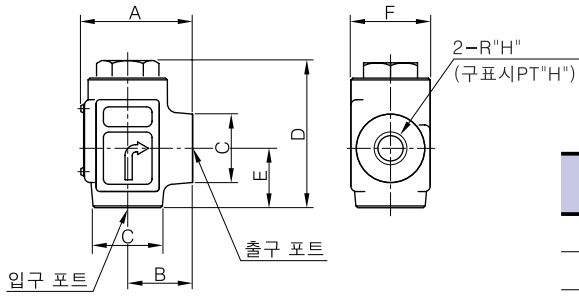
모델 코드	정격 유량 L/min	최고 사용 압력 MPa
CRF-10-※-50	300	25
CRF-16-※-50	600	
CRF-24-※-50	1300	

■ 부속품

● 취부 볼트

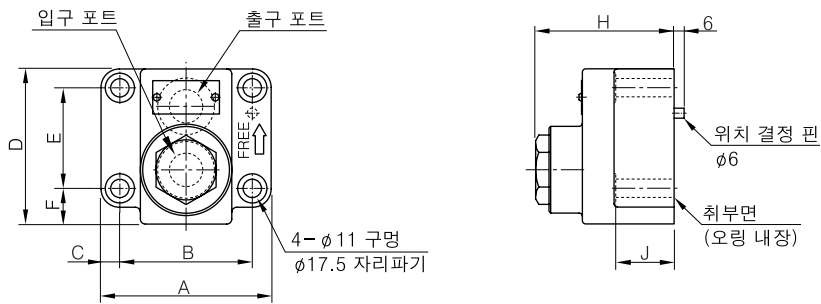
밸브 모델 코드	육각 렌치 볼트	개수
CRG-03	M10 × 45L	4
CRG-06	M10 × 50L	4
CRG-10	M10 × 55L	6

CRT-03, 06, 10



모델 코드	A	B	C	D	E	F	H
CRT-03	62	36	∅38	80.5	33	44	3/8
CRT-06	74	45	∅54	104.5	49	54	1/4
CRT-10	107	65	□80	130	65	80	1 1/4

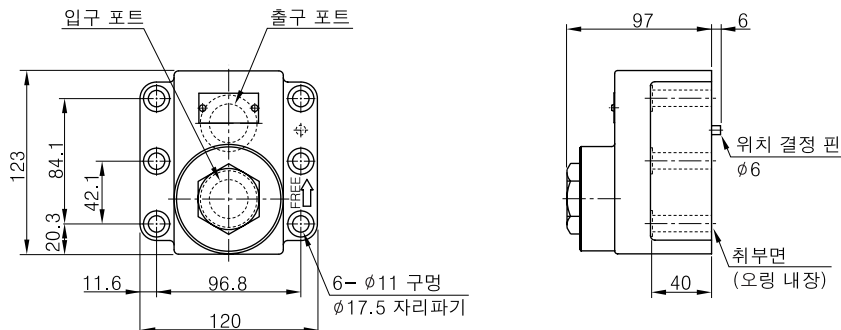
CRG-03, 06



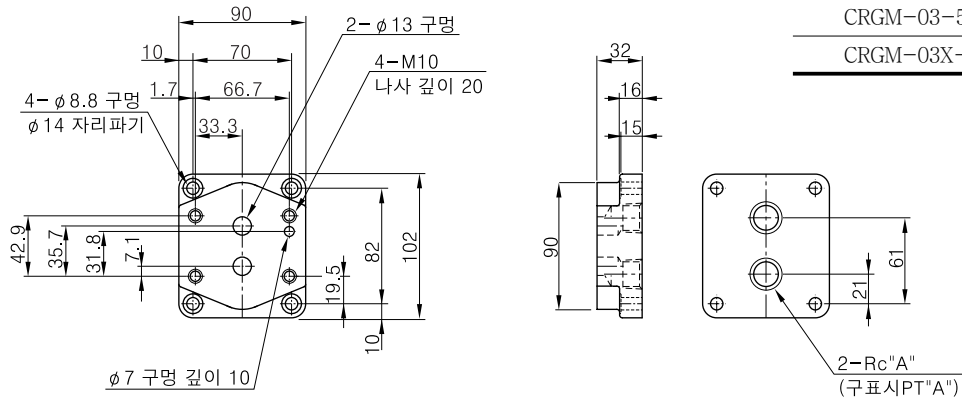
모델 코드	A	B	C	D	E	F	H	J	취부면은 아래 ISO에 준함
CRG-03	90	66.7	11.7	72	42.9	17.5	72.5	31	ISO 5781-AG-06-2-A
CRG-06	102	79.4	11.3	93	60.3	21.4	84.5	36	ISO 5781-AH-08-2-A

CRG-10

취부면 : ISO 5781-AJ-10-2-A에 준함

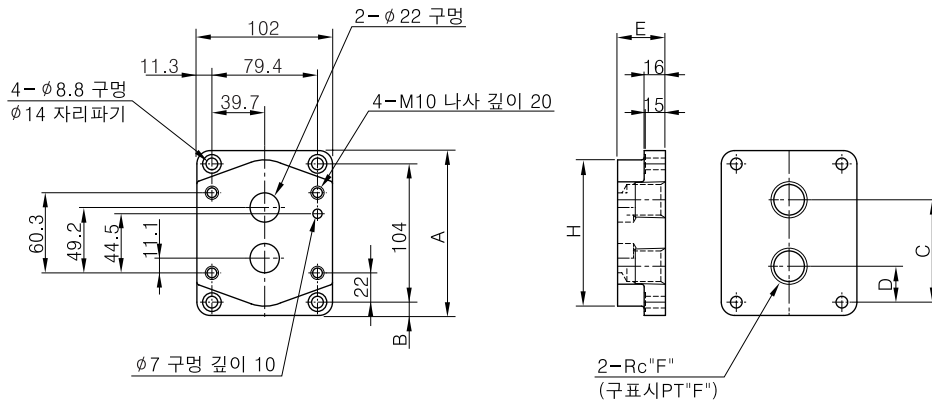


● 서브 플레이트
CRGM-03, 03X



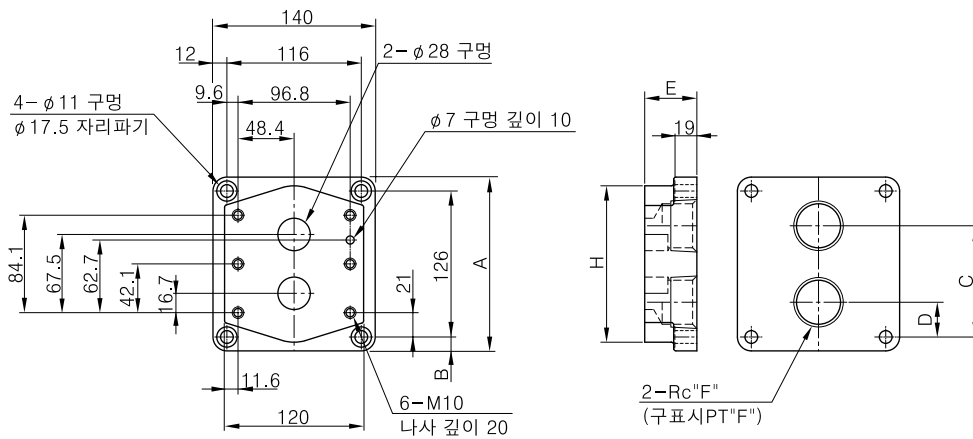
서브 플레이트 모델 코드	A
CRGM-03-50	⅜
CRGM-03X-50	½

CRGM-06, 06X



서브 플레이트 모델 코드	A	B	C	D	E	F	H
CRGM-06-50	124	10	77	27	36	¾	110
CRGM-06X-50	136	16	82.3	22	45	1	130

CRGM-10, 10X

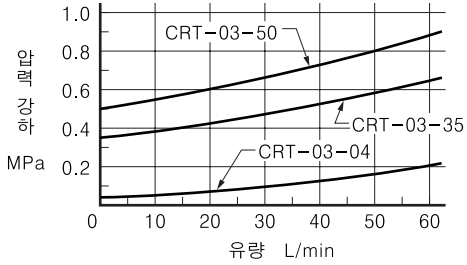


서브 플레이트 모델 코드	A	B	C	D	E	F	H
CRGM-10-50	150	12	96	30	45	1¼	135
CRGM-10X-50	177	25.5	104	22	50	1½	167

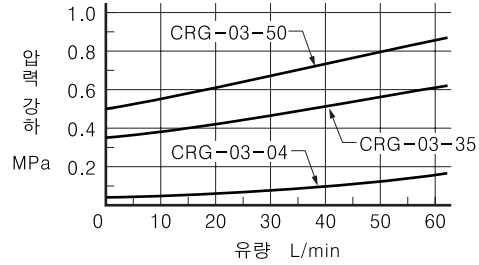
■ 압력 강하 특성

사용유 점도 : 30 mm²/s

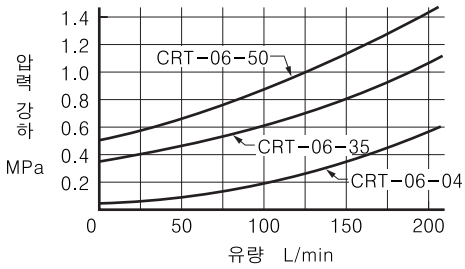
● CRT-03



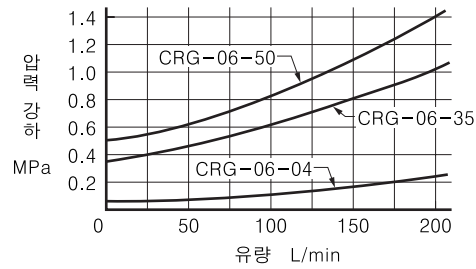
● CRG-03



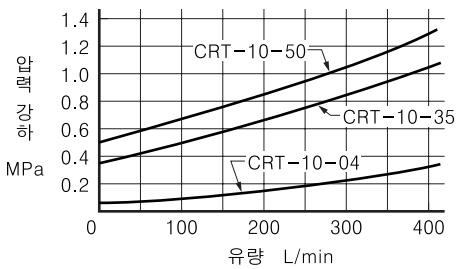
● CRT-06



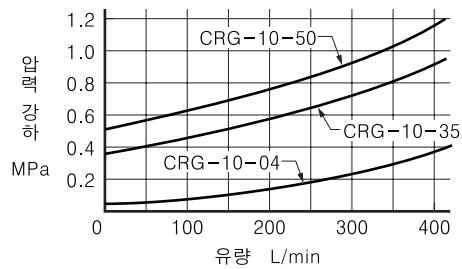
● CRG-06



● CRT-10

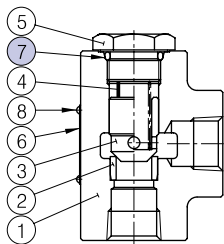


● CRG-10



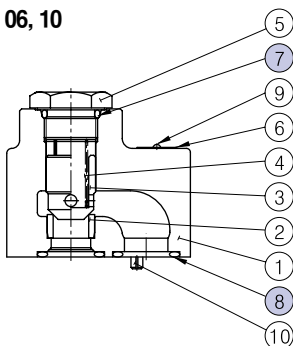
■ 실 일람표

CRT-03, 06, 10



품번	부품 명칭	부품 코드			개수
		CRT-03	CRT-06	CRT-10	
7	오링	JIS B 2401 -1B-P21	JIS B 2401 -1B-P24	JIS B 2401 -1B-P32	1

CRG-03, 06, 10



품번	부품 명칭	부품 코드			개수
		CRG-03	CRG-06	CRG-10	
7	오링	JIS B 2401 -1B-P21	JIS B 2401 -1B-P24	JIS B 2401 -1B-P32	1
8	오링	JIS B 2401 -1B-P18	JIS B 2401 -1B-P28	JIS B 2401 -1B-P32	2



