

솔레노이드 밸브 부착 릴리프 밸브

Solenoid Controlled Relief Valves

릴리프 밸브와 솔레노이드 밸브를 일체화한 것으로, 전기 신호로 펌프를 무부하 운전하거나 과일릿 릴리프 밸브를 함께 이용해 유압 계통을 2압 또는 3압 제어하는 경우에 이용됩니다.

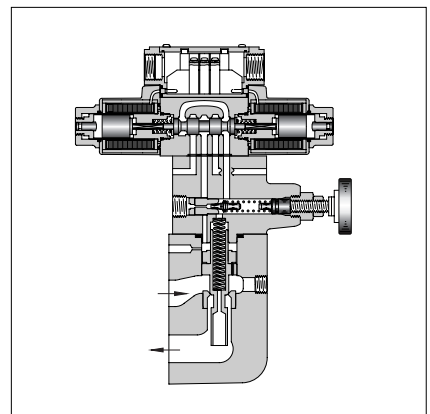
■ 사양

모델 코드		최고 사용 압력 MPa	압력 조정 범위 MPa	최대 유량 L/min	질량 kg
나사 접속형	서브 플레이트 취부형				
BST-03-※-※-※-※-48	BSG-03-※-※-※-※-48	25	★~25	100	아래 표를 참조하십시오.
BST-06-※-※-※-※-48	BSG-06-※-※-※-※-48			200	
BST-10-※-※-※-※-48	BSG-10-※-※-※-※-48			400	

- ★ 릴리프 밸브는 표준 과일릿 작동형 릴리프 밸브를 사용합니다. 최저 조정 압력 및 기타 특성은 171, 172페이지를 참조하십시오.
- 대유량 밸브 (플렌지 접속형) 에 관해서는 당사로 별도 상담 바랍니다.

■ 질량

모델 코드	더블 솔레노이드형	싱글 솔레노이드형	쇼크 방지 밸브 부착형
BST-03	7.1 kg	6.6 kg	7.6 kg
BST-06	7.1 kg	6.6 kg	7.6 kg
BST-10	10.8 kg	10.3 kg	11.3 kg
BSG-03	6.8 kg	6.3 kg	7.3 kg
BSG-06	7.7 kg	7.2 kg	8.2 kg
BSG-10	11.0 kg	10.5 kg	11.5 kg



■ 모델 코드 구성

A-	BS	T	-03	-V	-2B3A	-A100	-N	-48
쇼크 방지*1 밸브 부착형 기호	시리즈 코드	취부 형식	밸브 사이즈	하이벤트 기호*2	벤트 기호*3	코일 기호*4	전기 결선 형식	설계 번호
[A]: 쇼크 방지 밸브 부착의 경우에만 기입 (옵션)	BS: 솔레노이드 밸브 부착 릴리프 밸브	T: 나사 접속형	03	V: 하이벤트 압력형의 경우에만 기입	2B3A 2B3B 2B2B 2B2 3C2 3C3	교류: A100, [A120] A200, [A240] 직류: [D12], D24 [D48] 교류 (교직변환형): [R100], R200	무기호: 터미널 박스형 [N]: DIN 커넥터형 (옵션)	48
			06					48
			10					48
		G: 서브 플레이트 취부형	03					48
			06					48
			10					48

- ★1. 쇼크 방지 밸브 부착형은 벤트 형식 2B3A, 2B3B에만 적용됩니다. 상세 사항은 179페이지의 「옵션」을 참조하십시오.
- ★2. 하이벤트 압력형은 언로드에서 온로드로의 전환 시간을 단축하고 싶을 때 사용하십시오.
- ★3. 벤트 형식의 상세 사항은 다음 페이지의 「벤트 형식」을 참조하십시오.
- ★4. 코일 기호는 솔레노이드 밸브 · DSG-01과 같습니다. 267페이지의 「표준 솔레노이드 사양」을 참조하십시오.

요망 사항

위 모델 코드 구성 중 []로 표시된 것은 옵션이거나 옵션 취급입니다.
모델 코드에 []로 표시된 형식을 포함하는 밸브는 모두 옵션 취급이므로, 선정시에는 미리 남
기를 확인하기 바랍니다.

■ 벤트 형식

벤트 형식	JIS 유압기호도	사용 솔레노이드 밸브 모델 코드	솔레노이드 통전 상태와 벤트 접속과의 관계		
			SOL "a"	SOL "b"	벤트 접속
2B3A		DSG-01-2B3A	—	OFF	포트 "A"에 접속
			—	ON	탱크에 접속 (무부하)
2B3B		DSG-01-2B3B	—	OFF	탱크에 접속 (무부하)
			—	ON	포트 "B"에 접속
2B2B		DSG-01-2B2B	—	OFF	단힌 상태 (릴리프 밸브 설정 압력)
			—	ON	포트 "B"에 접속
2B2		DSG-01-2B2	—	OFF	포트 "A"에 접속
			—	ON	포트 "B"에 접속
3C2		DSG-01-3C2	OFF	OFF	단힌 상태 (릴리프 밸브 설정 압력)
			ON	OFF	포트 "A"에 접속
			OFF	ON	포트 "B"에 접속
3C3		DSG-01-3C3	OFF	OFF	탱크에 접속 (무부하)
			ON	OFF	포트 "A"에 접속
			OFF	ON	포트 "B"에 접속

■ 부속품

● 취부 볼트

모델 코드	육각 렌치 볼트
BSG-03	M12×70L...2개, M12×95L...2개
BSG-06	M16×60L...2개, M16×80L...2개
BSG-10	M20×70L...2개, M20×90L...2개

■ 결선 방법

결선 방식은 솔레노이드 밸브 DSG-01과 같습니다.
상세 사항은 277페이지의 「결선 방법」을 참조하십시오.

■ 서브 플레이트

모델 코드	서브 플레이트 모델 코드	접속구경 Rc(구PT)	질량 kg
BSG-03	BGM-03-20	⅜	2.4
	BGM-03X-20	½	3.1
BSG-06	BGM-06-20	¾	4.7
	BGM-06X-20	1	5.7
BSG-10	BGM-10-20	1¼	8.4
	BGM-10X-20	1½	10.3

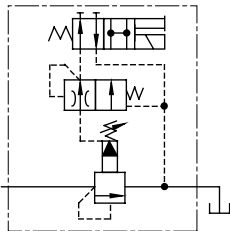
- 서브 플레이트를 사용할 때는 위의 모델 코드로 주문하십시오. 서브 플레이트를 사용하지 않는 경우에는 밸브 취부면을 6-S 정도로 연마하십시오.
- 서브 플레이트는 파일럿 작동형 릴리프 밸브와 공용입니다. 치수도는 171페이지를 참조하십시오.

■ 옵션

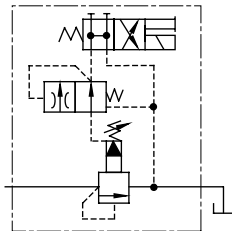
● 쇼크 방지 밸브 부착

벤트 형식 2B3A, 2B3B형에서 릴리프 밸브와 솔레노이드 밸브 사이에 쇼크 방지 밸브를 넣은 것으로, 설정 압력에서 언로드 상태로 이동할 때 벤트 압력을 천천히 떨어뜨려 주 회로가 받게 되는 충격을 방지합니다.
언로드 압력은 쇼크 방지 밸브를 넣지 않은 밸브와 변함이 없습니다.

A-BS※-※-2B3A



A-BS※-※-2B3B

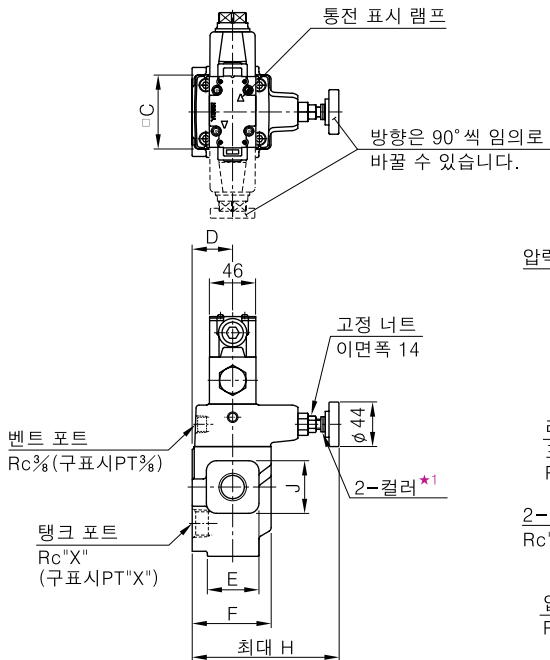


■ 사용시 주의 사항

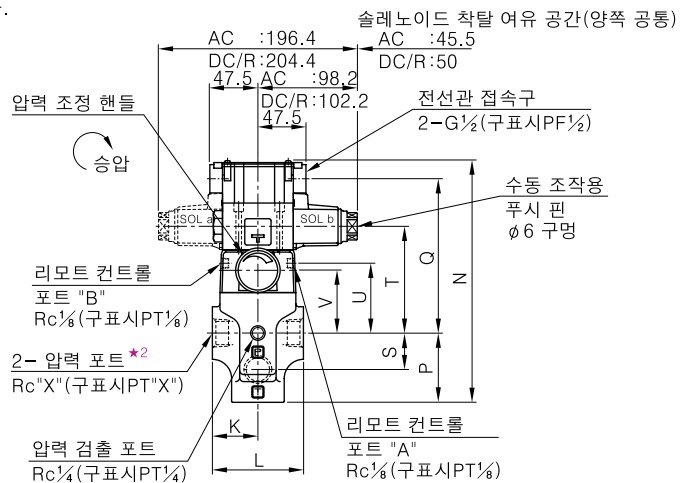
- 벤트 컨트롤용 파일럿 릴리프 밸브는 165페이지를 참조하십시오. 벤트 회로의 내부 용적이 너무 크면 채터링이 발생하기 쉬우므로, 가능한 한 배관 내경은 작게 관로는 짧게 해 주십시오.
- 압력 조절을 할 때는 먼저 고정 너트를 푼 후, 압력을 높일 때는 핸들을 시계 방향으로, 압력을 낮출 때는 핸들을 반시계 방향으로 천천히 돌려 주십시오. 압력을 조정한 후에는 반드시 고정 너트를 잠그십시오.
- 탱크 배관은 다른 관로와 접속하지 말고, 직접 탱크에 접속해 주십시오.
- 유량이 적을 때는 설정 압력이 불안정해지는 경우가 있으므로 아래 표의 최소 유량 이상으로 사용하십시오.

밸브 사이즈	최소 유량
03	8 L/min
06	
10	15 L/min

BST-03, 06, 10



- ★1. 조정 압력은 컬러를 넣어 제한하고 있으므로, 사용 압력에 도달하지 못할 때는 컬러를 제거하십시오. 컬러 1매는 약 10 MPa에 해당합니다.
- ★2. 압력 포트는 2개 있으며, 어느 한 쪽을 입구, 나머지 한 쪽을 출구로 인라인에 접속해도, 혹은 한 쪽을 플러그해 (막고) 사용해도 좋습니다.

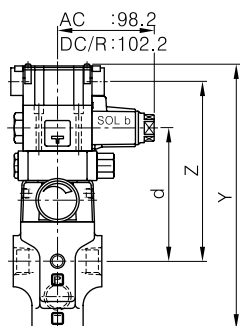


모델 코드	C	D	E	F	H	J	K	L	N	P	Q	S	T	U	V	X
BST-03	75	40	52	78	145	52	45	90	239.3	68.5	152.5	36	105.5	69	62	$\frac{3}{8}$
BST-06																$\frac{1}{4}$
BST-10	85	50	80	96	151	80	60	120	271.8	89	164.5	49	117.5	81	74	1 $\frac{1}{4}$

쇼크 방지 밸브 부착 A-BST-03, 06, 10

모델 코드	Y	Z	d
A-BST-03	269.3	182.5	135.5
A-BST-06			
A-BST-10	301.8	194.5	147.5

기타 치수는 위의 그림을 참조하십시오.

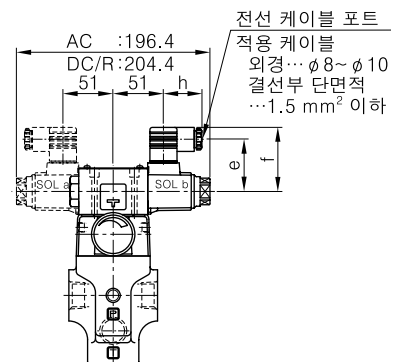


DIN 커넥터형 솔레노이드 부착 (옵션)

03 BST-06-※-※-※-**N** 10

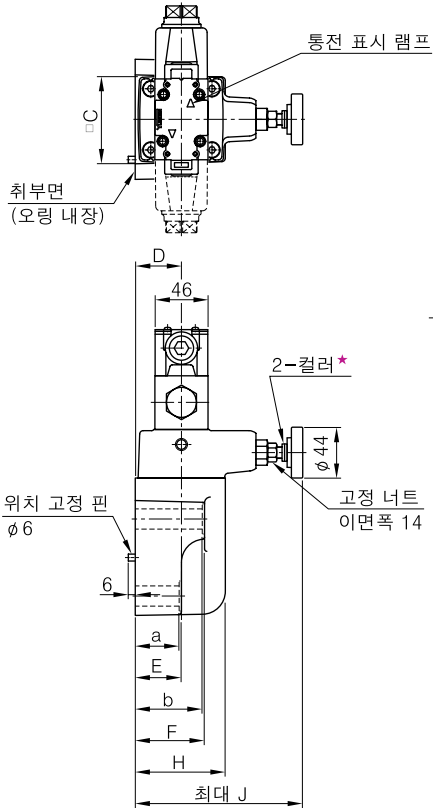
명칭	코일 기호	e	f	h
교류 솔레노이드 부착	A※	53	65	39
직류 솔레노이드 부착	D※	64	76	39
교직 변환형 솔레노이드 부착	R※	57.2	79	53

기타 치수는 위의 그림을 참조하십시오.

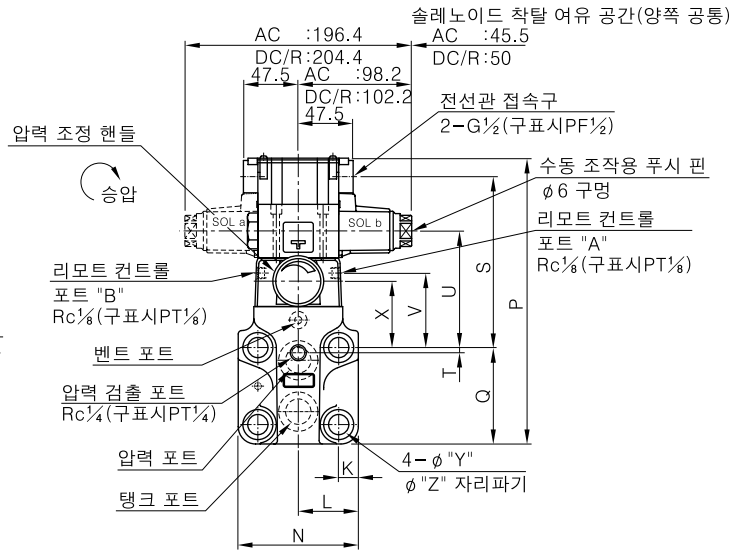


BSG-03, 06, 10

취부면은 아래 ISO 규격에 준함.
 BSG-03 : ISO 6264-AR-06-2-A
 BSG-06 : ISO 6264-AS-08-2-A
 BSG-10 : ISO 6264-AT-10-2-A



★ 조정 압력은 컬러를 넣어 제한하고 있으므로, 사용 압력에 도달하지 못할 때는 컬러를 제거하십시오. 컬러 1매는 약 10 MPa에 해당합니다.

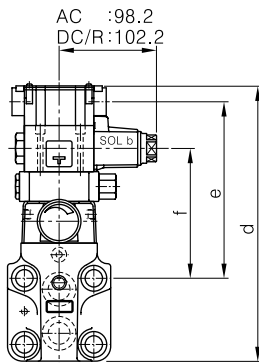


모델 코드	C	D	E	F	H	J	K	L	N	P	Q	S	T	U	V	X	Y	Z	a	b
BSG-03	75	40	57	78	78	145	14.1	41	82	225.8	77	130.5	22	83.5	47	40	13.5	21	55	77
BSG-06	75	40	40	60	78	145	17	52	104	249.8	83.5	148	4.5	101	64.5	57.5	17.5	26	38	58
BSG-10	85	45	47	67	84	146	20.7	62	124	283.8	110	155.5	6	108.5	72	65	21.5	32	45	65

주) 밸브 취부면 치수는 공용인 서브 플레이트의 치수도 (171페이지) 를 참조하십시오.

쇼크 방지 밸브 부착 (옵션)

A-BSG-03, 06, 10

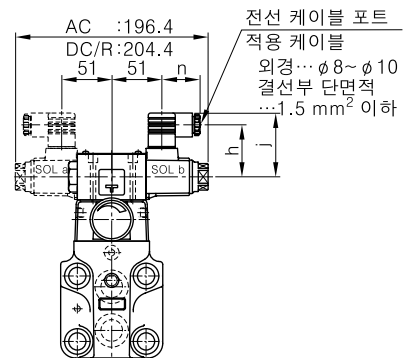


모델 코드	d	e	f
A-BSG-03	255.8	160.5	113.5
A-BSG-06	279.8	178	131
A-BSG-10	313.8	185.5	138.5

기타 치수는 위의 그림을 참조하십시오.

DIN 커넥터형 슬레노이드 부착 (옵션)

**03
BST-06-**-**-N
10**

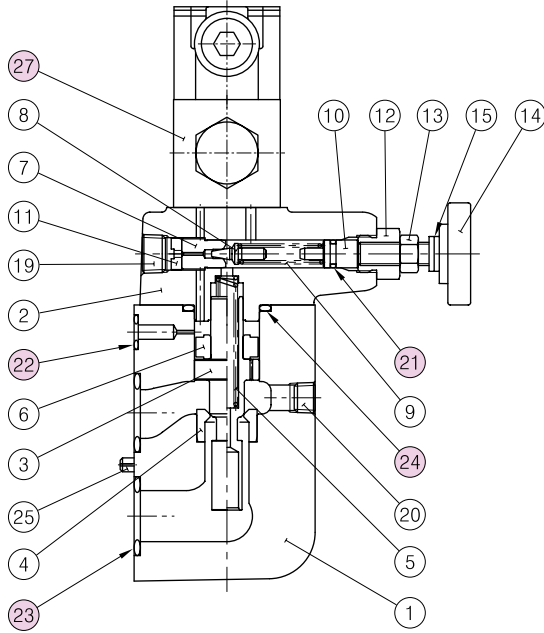


명칭	코일 기호	h	j	n
교류 슬레노이드 부착	A※	53	65	39
직류 슬레노이드 부착	D※	64	76	39
교직 변환형 슬레노이드 부착	R※	57.2	79	53

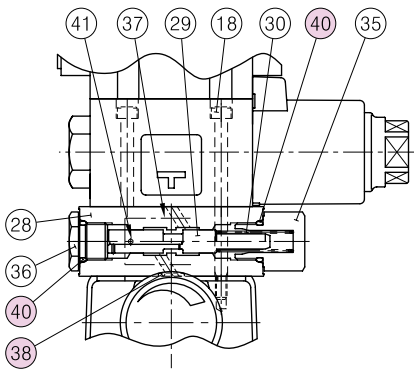
기타 치수는 위의 그림을 참조하십시오.

■ 싯 일람표

**BST
BSG -03, 06, 10**



**A - BST
BSG -03, 06, 10**
(쇼크 방지 밸브 부착)



BST-03, 06, 10

품번	명칭	부품 코드			개수
		BST-03	BST-06	BST-10	
21	오링	JIS B 2401 -1A-P9	JIS B 2401 -1A-P9	JIS B 2401 -1A-P9	1
24	오링	JIS B 2401 -1B-P32	JIS B 2401 -1B-P32	JIS B 2401 -1B-P42	1

BSG-03, 06, 10

품번	명칭	부품 코드			개수
		BSG-03	BSG-06	BSG-10	
21	오링	JIS B 2401 -1A-P9	JIS B 2401 -1A-P9	JIS B 2401 -1A-P9	1
22	오링	JIS B 2401 -1B-P9	JIS B 2401 -1B-P11	JIS B 2401 -1B-P9	1
23	오링	JIS B 2401 -1B-P18	JIS B 2401 -1B-P28	JIS B 2401 -1B-P32	2
24	오링	JIS B 2401 -1B-P32	JIS B 2401 -1B-P32	JIS B 2401 -1B-P42	1

주) 품번 27 파일럿 밸브에 관해서는 278페이지의 「DSG-01 시리즈 솔레노이드 밸브」를 참조하십시오.

**A- BST
BSG -03, 06, 10**

품번	명칭	부품 코드	개수
38	오링	JIS B 2401-1B-P8	2
40	오링	JIS B 2401-1B-P14	2

C
 솔레노이드 밸브
 부속 릴리프 밸브

