

仕上精度 Ra 標準	図面来歴
12.5a (▽ .50Z 相当)	
3.2a (▽▽ .12.5Z 相当)	
0.8a (▽▽▽ .3.2Z 相当)	
0.2a (▽▽▽▽ .0.8Z 相当)	
ネジ精度 JIS 2級	

ボルト・プラグの締付トルク

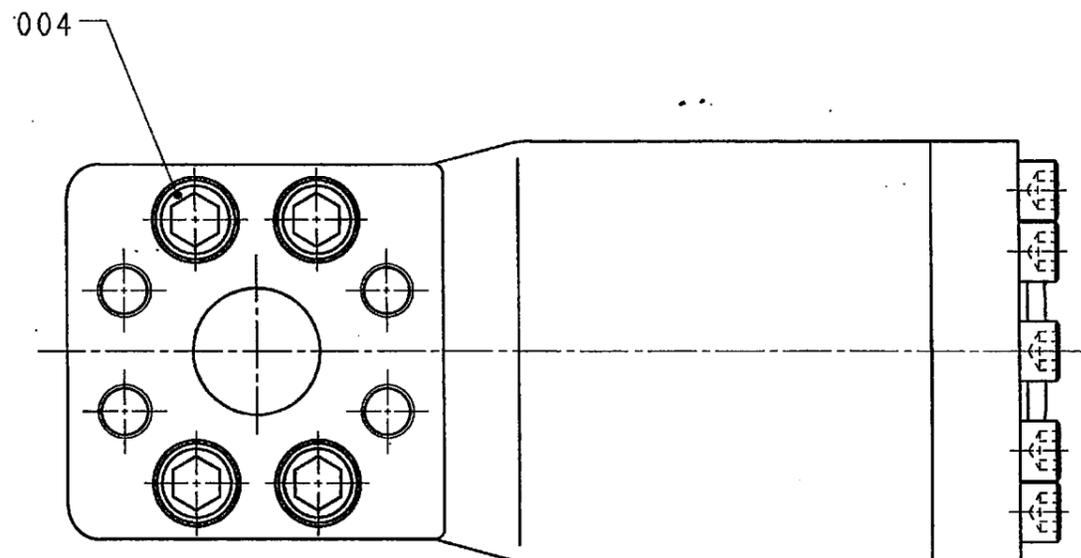
A x 1

部品番号	ネジサイズ	締付トルク (kgf·cm)
002	M16	Ⓐ1500±200
004	M16	2400±360
007	M12	1000±150
008	PF1/4	375±25

絞りと共鳴器サブの品番対応表

部品番号	品名	品番	共鳴器サブ品番	備考
002	絞り	2903110-0064	2903831852	φ8.2 (4ボ-ル用)
		2903110-0061	2903831834	φ5.3 (6ボ-ル用)

- 注記) 1. 絞りの品番は共鳴器サブ品番によって異なるので誤組みなきよう注意のこと。
 2. 絞りの締付トルクは標準値とは異なるため注意のこと。



010	バックアップリング	合成樹脂	1	OT2BG55	JIS B 2407-T2-G55
009	O-リング	ニトリルゴム	1	OORB11	JIS B 2401-P11 Hs90
008	ROHプラグ	S45C (H)	1	OROH14	ROH-1/4
007	六角穴付ボルト	SCM435	10	OSBM1245	SB-M12-45
006	O-リング	ニトリルゴム	1	OORBG55	JIS B 2401-G55 Hs90
005	O-リング	ニトリルゴム	1	OORBG45	JIS B 2401-G45 Hs90
004	六角穴付ボルト	SCM435	4	OSBM16165	SB-M16-165
003	カバー	FCD450	1	2923150-0430	
002	絞り	SCM435	1	上記参照	
001	共鳴器	FCD450	1	2902100-0079	

部品番号	品名	材質	個数	品名番号	備考
MATERIAL 材料		APPROVED 承認	JOB NO. 製修番号		RULE 縮倍
MASS 質量		CHECKED 1 検閲1	制式図		
SCALE 尺		CHECKED 2 検閲2	K3VG180, K3VG280用		
3 RD ANGLE 3角法 PROJECTION		DRAWN 製図	共鳴器 組立断面図		
DATE 作成日		PART NO. 品名番号		DWG. NO. 図面番号	
'99.04.16				02100-0080	

