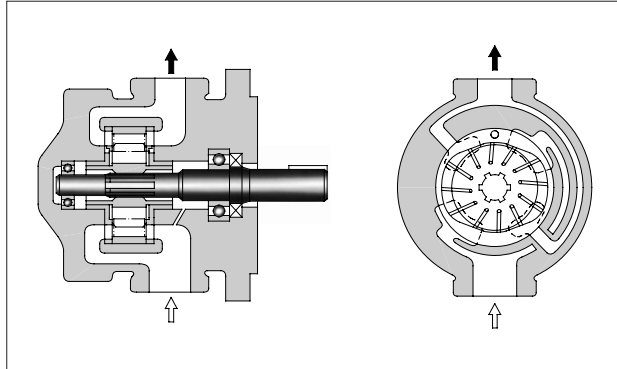


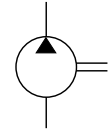
싱글 펌프

Single Vane Pumps

안정된 성능과 폭넓은 토출량 범위를 갖고 있어 유압 작동원으로 폭넓게 사용되고 있습니다.



JIS 유압기호도



■ 사양

| 모델 코드 | 이론 토출 용적 cm ³ /rev | 최고 사용 압력 MPa | | | 토출량 · 축입력 특성 | 허용 회전수 r/min | | 질량 kg | |
|----------|----------------------------------|--------------|--------|-----------------|--------------------|-----------------|-------|-------|------|
| | | 석유계 작동유 | | 합성 작동유 | | 최고 | 최저 | 푸트형 | 플랜지형 |
| | | 내마모성 작동유 | 일반 작동유 | 인산 에스테르계 작동유 | | | | | |
| 50T-7 | 6.8 | 7 | 7 | 7 | 132, 133 페이지 참조 | 2000* | 800 | 10.5 | 9.0 |
| 50T-12 | 11.6 | | | | | | 1800* | | |
| 50T-17 | 16.5 | | | | | | | | |
| 50T-23 | 22.9 | | | | | | | | |
| 50T-26 | 25.9 | | | | | | | | |
| 50T-36 | 36.0 | | | | | | | | |
| 150T-48 | 47.7 | 7 | 7 | 7 | 133, 134 페이지 참조 | 1500* | 600 | 26 | 25 |
| 150T-61 | 61.1 | | | | | | | | |
| 150T-75 | 74.9 | | | | | | | | |
| 150T-94 | 93.6 | | | | | | | | |
| 150T-116 | 115.6 | | | | | | | | |

아래의 대용량 펌프도 제작하고 있습니다.
상세 사양은 당사로 별도 자료를 요청하기 바랍니다.

| 모델 코드 | 250F-※-※- RL-40 | 500F-※-※- RL-20 |
|---|--------------------|--------------------|
| 최고 사용 압력 MPa | 7 | |
| 토출량 L/min (20 mm ² /s, 1200 r/min, 7 MPa) | 140~212 | 324~530 |
| 허용 회전수 r/min | 600~1200 | |

★ 인산 에스테르계 작동유를 사용할 경우, 최고 회전수는 1200 r/min으로 제한됩니다.

■ 모델 코드 구성

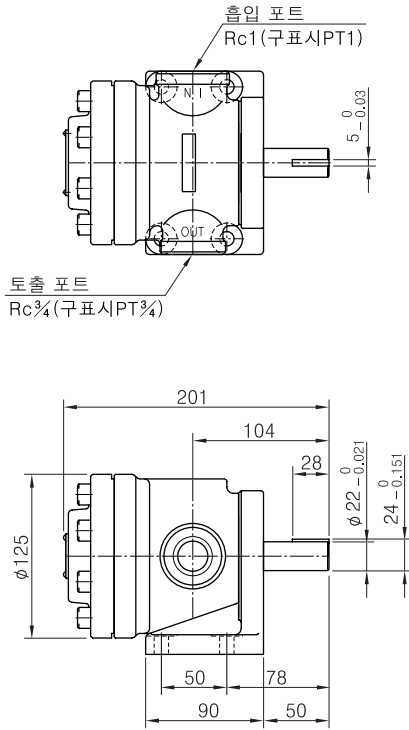
| 50T | -7 | -L | -R | L | -30 |
|--------------------|----------------------------------|-------------------------|-------------------------------|--------------------------|----------|
| 시리즈 번호 | 이론 토출 용적 cm ³ /rev | 취부 형식 | 회전 방향 | 토출 포트 방향 | 설계 번호 |
| 50T*2 (나사 접속형) | 7, 12, 17, 23, 26, 36 | L: 푸트 취부형 F: 플랜지 취부형 | [축단에서 볼 때] R: 시계 방향 (표준)*1 | [축단에서 볼 때] L: 왼쪽 (표준) | 30 40 |
| 150T*2 (나사 접속형) | 48, 61, 75, 94, 116 | | | | |

★1. 반시계 방향 회전용 펌프도 제작 가능합니다. 상세 사양은 당사로 별도 문의 바랍니다.

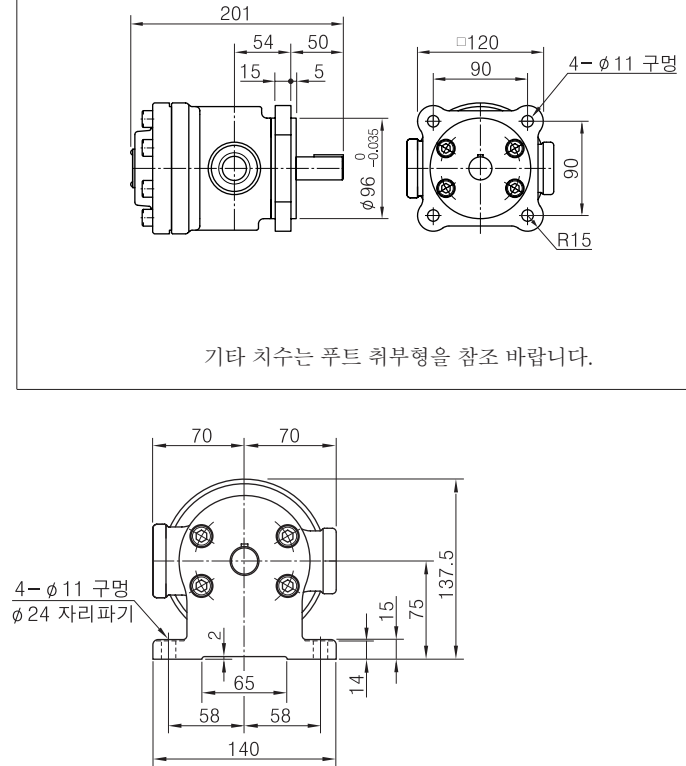
★2. 인산 에스테르계 작동유용도 있습니다. 단, 인산 에스테르계 펌프는 쉘 종류가 특수(불소 고무)하므로 모델 코드 앞에 「F-」를 붙여 지정하십시오.



50T-※-L (푸트 취부형)

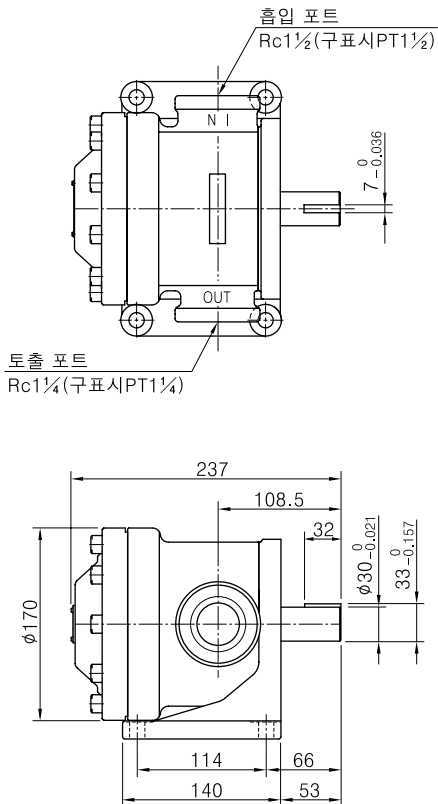


50T-※-F (플랜지 취부형)

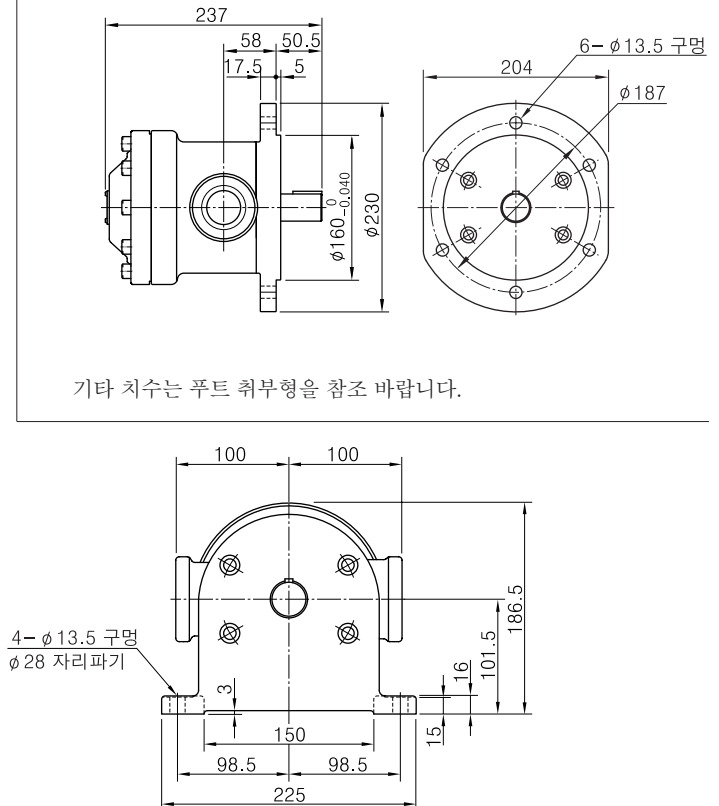


기타 치수는 푸트 취부형을 참조 바랍니다.

150T-※-L (푸트 취부형)



150T-※-F (플랜지 취부형)

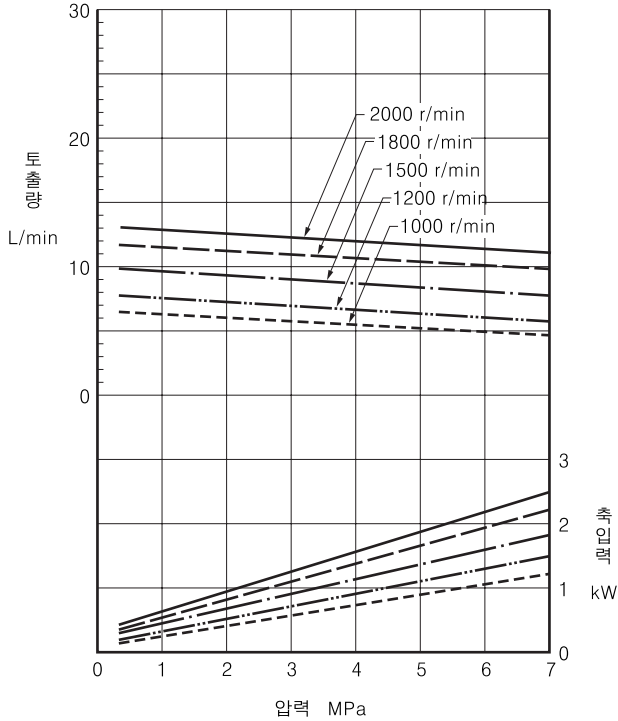


기타 치수는 푸트 취부형을 참조 바랍니다.

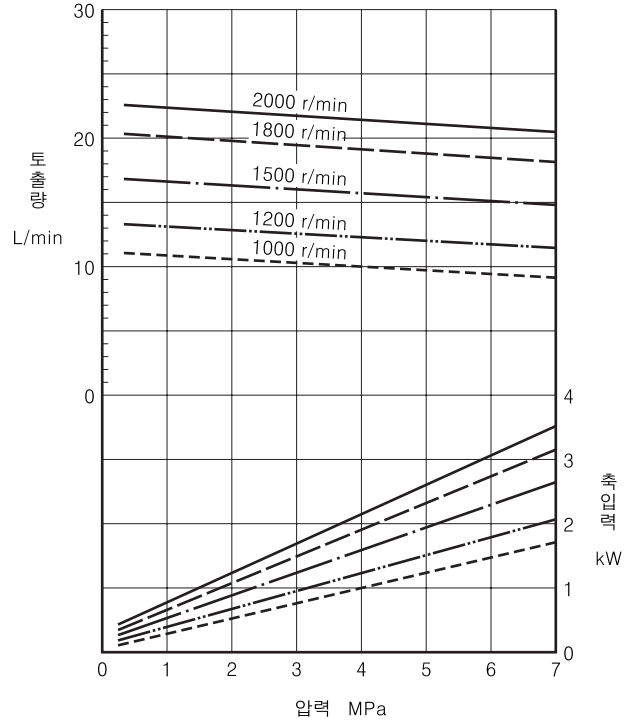
압력-토출량, 축입력 특성

아래의 특성은 점도 20 mm²/s (ISO VG32 상당유, 유온 50℃) 일 때의 대표 성능입니다.

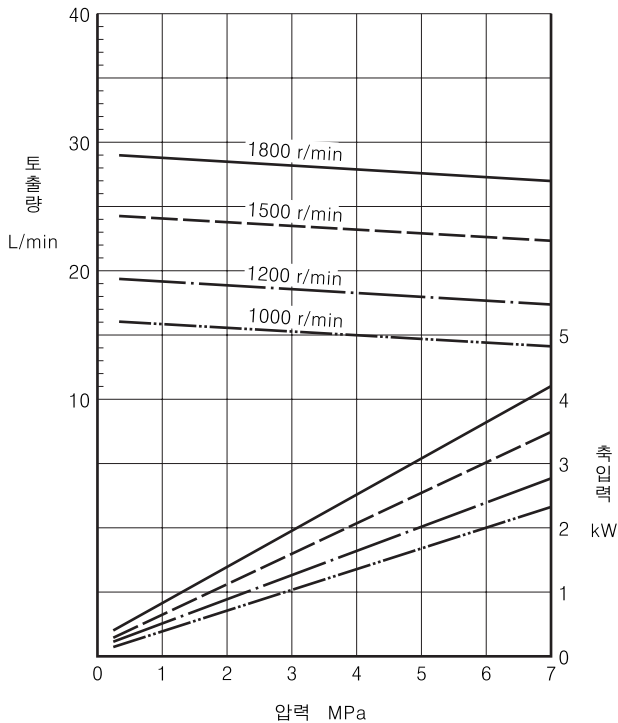
● **50T-7**



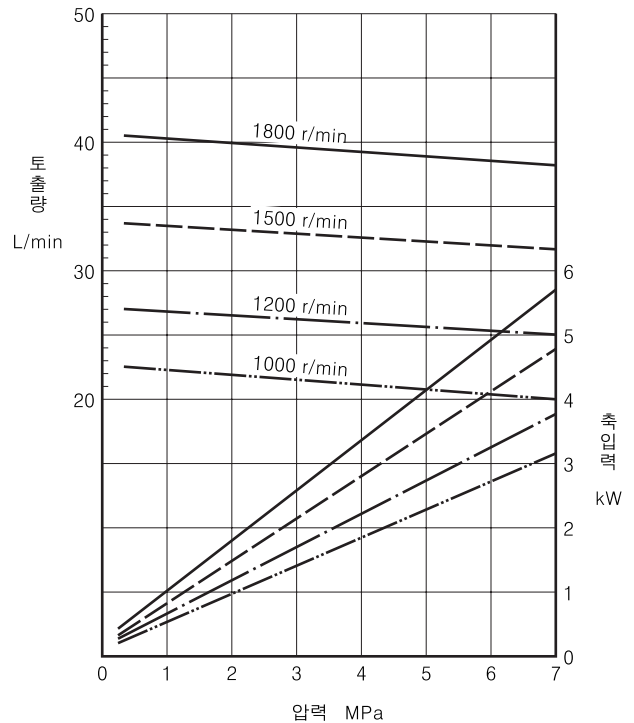
● **50T-12**



● **50T-17**



● **50T-23**



압력-토출량, 축입력 특성

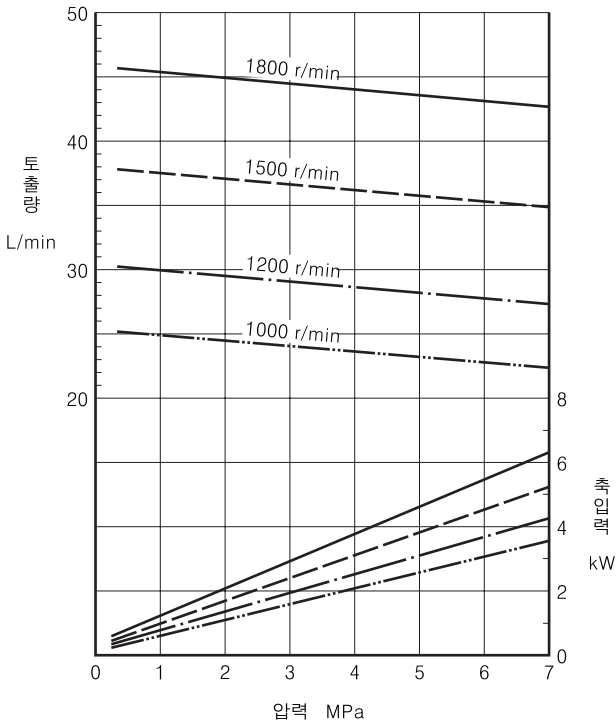
아래의 특성은 점도 20 mm²/s (ISO VG32 상당유, 유온 50℃) 일 때의 대표 성능입니다.

B

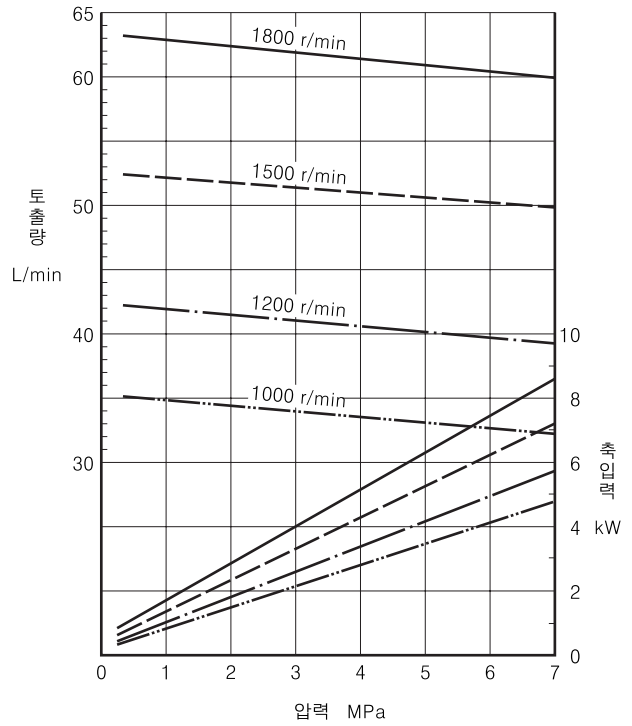
싱글 펌프



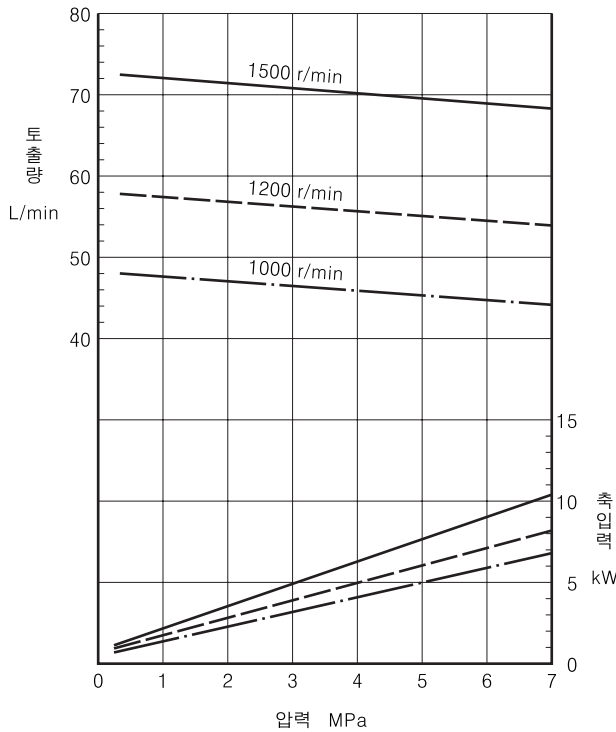
● 50T-26



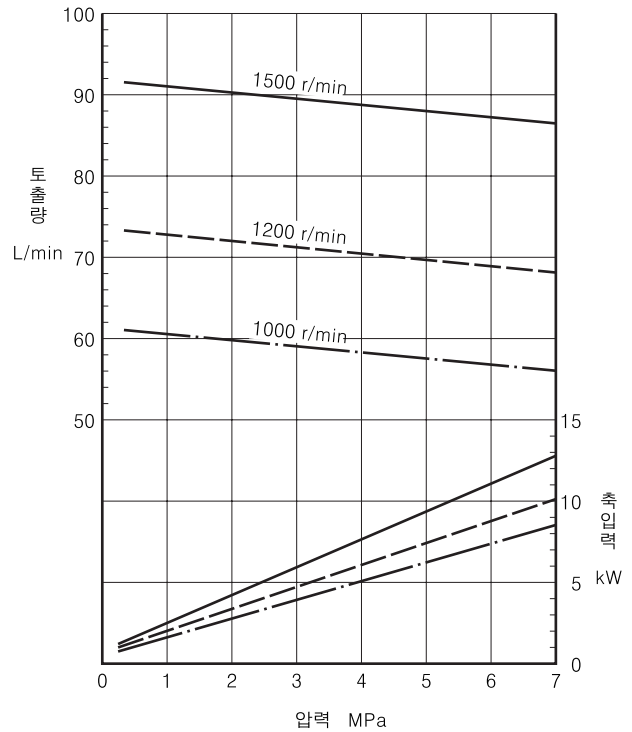
● 50T-36



● 150T-48



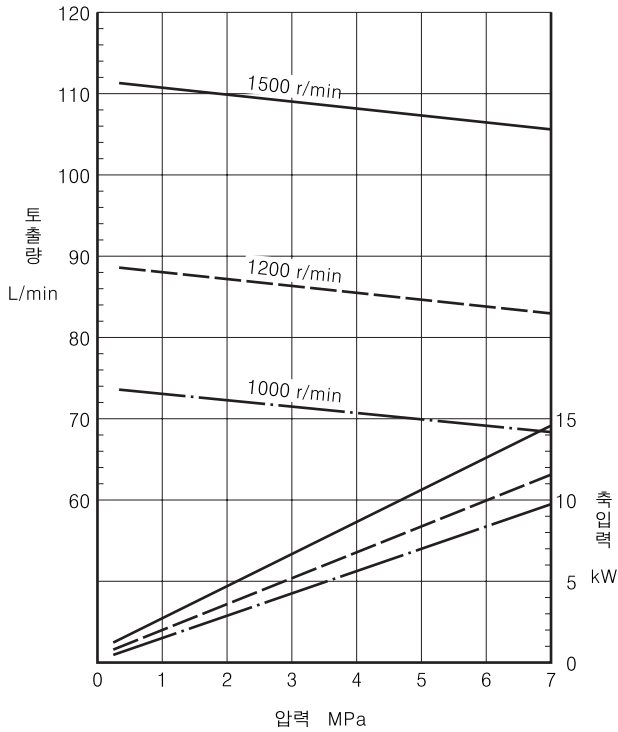
● 150T-61



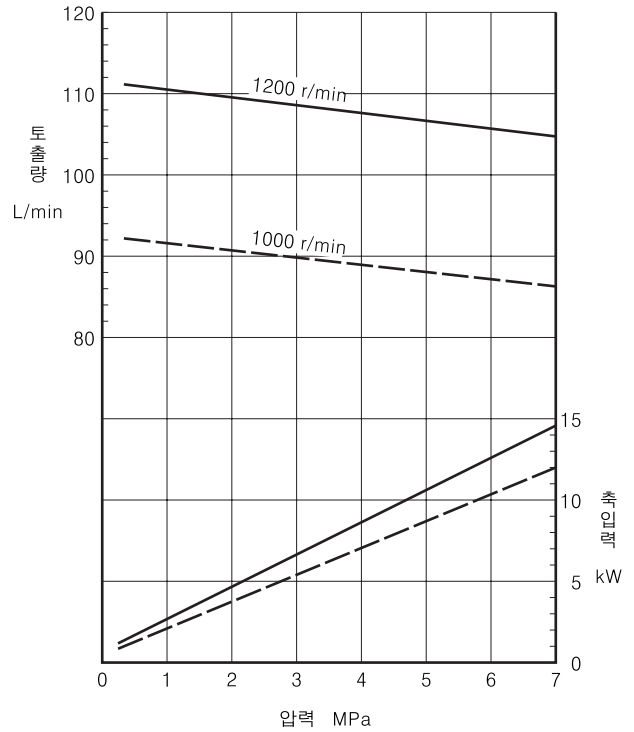
압력-토출량, 축입력 특성

아래의 특성은 점도 20 mm²/s (ISO VG32 상당유, 유온 50℃) 일 때의 대표 성능입니다.

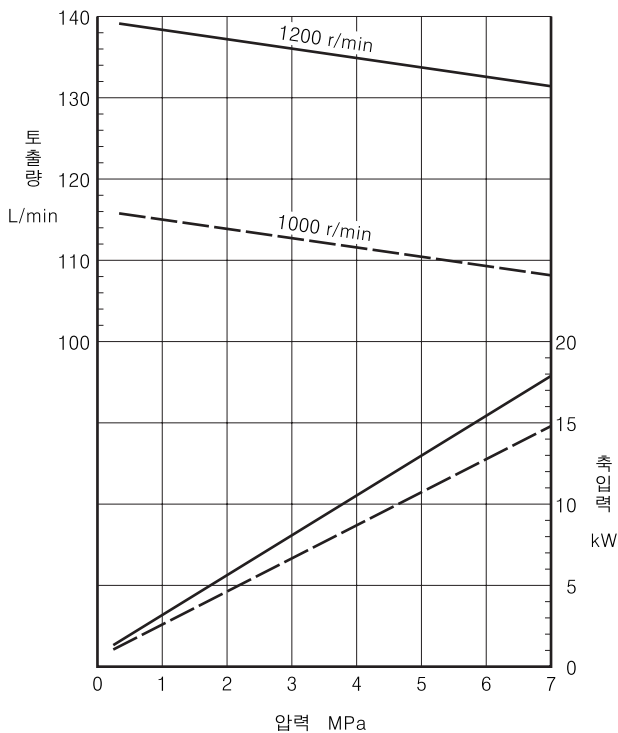
● 150T-75



● 150T-94



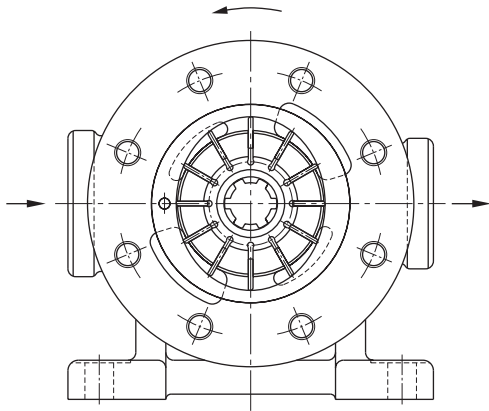
● 150T-116



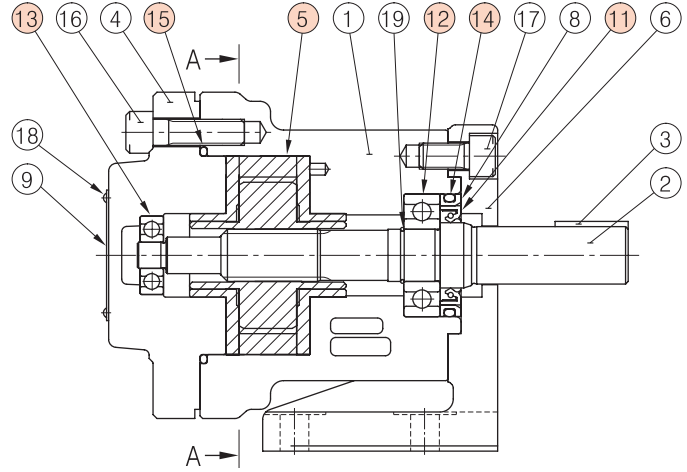
■ 카트리지 키트, 씬, 베어링 일람표



50T
150T



A-A 단면



(사용 개수는 각 1개입니다)

| 모델 코드 | 품번 · 명칭 | ⑤ 카트리지 키트 | ⑪ 오일씰 | ⑭ 오링 | ⑮ 오링 | ⑫ 베어링 | ⑬ 베어링 |
|------------------|--------------|--------------|-------------------|--------------------------|---------|----------|----------|
| 50T- 7-※-RL-30 | C 50- 7-30 | ISPD25 38 8 | JIS B 2401-1A-P41 | AS568-234 (NBR, Hs70) | 6204 | 6200 | |
| 50T- 12-※-RL-30 | C 50- 12-30 | | | | | | |
| 50T- 17-※-RL-30 | C 50- 17-30 | | | | | | |
| 50T- 23-※-RL-30 | C 50- 23-30 | | | | | | |
| 50T- 26-※-RL-30 | C 50- 26-30 | | | | | | |
| 50T- 36-※-RL-30 | C 50- 36-30 | | | | | | |
| 150T- 48-※-RL-40 | C 150- 48-40 | ISPD32 42 7 | JIS B 2401-1A-P46 | AS568-248 (NBR, Hs70) | 6205 | 6203 | |
| 150T- 61-※-RL-40 | C 150- 61-40 | | | | | | |
| 150T- 75-※-RL-40 | C 150- 75-40 | | | | | | |
| 150T- 94-※-RL-40 | C 150- 94-40 | | | | | | |
| 150T-116-※-RL-40 | C 150-116-40 | | | | | | |

● 인산 에스테르계 작동유용 펌프는 씬 종류가 위의 표와 다르므로 당사로부터 별도 문의 바랍니다.