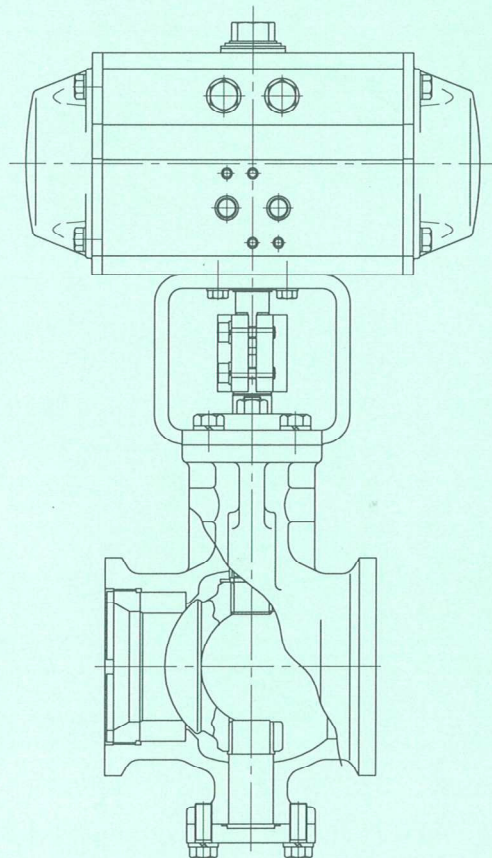


STANDARD SPECIFICATION

コンセントリック形
セグメンタルボールバルブ

*CONCENTRIC TYPE
SEGMENTAL BALL VALVES*

210C SERIES



KOSO



210C Concentric Type Segmental Ball Valves

概要

このシリーズは、コンセントリック形部分球面ディスクの調節弁です。ディスクの小開度部にV-notch cutを設けて大きなレンジアビリティを可能にするとともに、ディスクとシールリング間でのシャーリング機能を有しております。
 大きなレンジアビリティを必要とする制御系や繊維質を含む流体又はスラリー流体の制御に適しています。

GENERAL

This series is concentric segmental ball valve for modulating application. V-notch cut at disc makes rangeability larger and creates shearing effect by disc and seal ring. Therefore, suitable to large rangeability service and/or control of fluids with fiber and/or slurry.

標準仕様 STANDARD SPECIFICATIONS

弁本体部 BODY

シリーズ Series	210C
弁サイズ Body size	1"~12" (25A~300A)
ディスク形状 Disc form	V-notch cut付部分球面ディスク Segmental ball disc with V-notch cut.
流量特性 Characteristics	近似イコール% Approximate EQ%
トリム材質 Trim materials	標準材質組合せ及び使用温度・圧力範囲は、表1を御参照下さい。
トリム処理 Trim treatment	See Table 1 for hardening treatment and operating pressure-temperature.
弁本体定格 Body ratings	Valve size ≤ 6 inch : JIS 10K, 20K, 30K, 40K / ANSI (JPI) Class 150, 300, 600 Valve size ≥ 8 inch : JIS 10K, 20K, 30K / ANSI (JPI) Class 150, 300
弁本体接続 Body connections	ウェハー形 Wafer type
寸法 Dimension	24~34頁を御参照下さい。 See pages 24~34.
ボデー及びボネット材質 Material	SCPH2/WCB, SCS13A/CF8, SCS14A/CF8M and other alloy steels. 各材料の使用温度・圧力範囲は、表1、表2を御参照下さい。 As to the operating pressure-temperature limitation for each material, see Tables 1 and 2.
ボネット形式 Bonnet type	標準形 Standard type : -45~+450℃ 但し、各材料の使用温度・圧力範囲に注意して下さい。 Note : The allowable operating pressure-temperature limitation for each material.
パッキン Packing	図2を御参照下さい。 See Fig. 2 for selection.
ガスケット Gasket	図3を御参照下さい。 See Fig. 3 for selection.
塗装色 Painting color	マンセルN-6 (エポキシ樹脂系) 但し、ステンレス鋼には、塗装しません。 Munsell N-6 (Epoxy resin group) is standard. In the case of stainless steel body, no painting is standard.

駆動部 ACTUATOR

形式 Type	6300RB : シリンダ式 Pneumatic cylinder type	
仕様 Specification	単動形 Spring return type	複動形 Double acting type
用途 Purpose	モジュレーション Modulation	
供給空気圧 Air supply	300, 400, 500 kPa [gaug]	300~500 kPa [gaug]
接続口 Connection	空気配管 : 24~31頁を御参照下さい。 Air piping : See pages 24~31.	
出力軸回転角 Angle rotation	90 deg	
正作動 Direct action	空気圧増加で弁閉 Air to valve shut	空気又は電気信号により弁閉又は弁開。
逆作動 Reverse action	空気圧増加で弁開 Air to valve open	Valve open or shut by air or electric signal.
ヒステリシス Hysteresis	≤ 1.5% × フルストローク (ポジショナ付) ≤ 1.5% of Full stroke with positioner	
直線性 Linearity	≤ ±2% × フルストローク (ポジショナ付) ≤ ±2% of Full stroke with positioner	
許容周囲温度 Ambient Temp.	-20~+60℃	
標準塗装色 Painting	シリンダ Cylinder..... Alodur (Special hard anodized) : Gray	エンドキャップ End cap..... Chromatized + Polyester cated : Gray
オプション Option	E/P、P/Pポジショナ、エアセット、電磁弁、リミットスイッチ、開度発信器、ロック弁、スピード調整器、開度制御機構、手動操作機構、他 E/P, P/P Positioner, Air-set, Solenoid valve, Limit switch, Position transmitter, Lock valve, Speed controller, Rotation stopper, Manual handle, etc.	

形式 Type	全電子式 Solid State Electric Type		電動式 Electric Motor Type
	3500RB	3600RA	3400RA
仕様 Specification	DCモータ・分解能:0.3% DC Motor resolution : 0.3%	ACモータ・分解能:0.4% AC Motor resolution : 0.4%	ACリバーシブルモータ AC Motor
用途 Purpose	モジュレーション Modulation		オンオフ On-off
供給電源 Power supply	AC 100V 50/60 Hz		AC 100V 50/60 Hz
入力信号 Input signal	4~20 mA DC		正逆切換接点 Change over contact
配線接続口 Wiring conduit	32~34頁を御参照下さい。 See pages 32~34.		32~34頁を御参照下さい。 See pages 32~34.
出力軸回転角 Angle rotation	90 deg		90 deg
正作動 Direct action	入力信号増加で弁閉 Signal increase to Valve shut		弁開、弁閉、停止の選択 Manual selection Valve open, shut, stop
逆作動 Reverse action	入力信号増加で弁開 Signal increase to Valve open		
ヒステリシス ポジショナ付 Hysteresis with positioner	≤0.5%×フルストローク ≤0.5% of full stroke	≤0.8%×フルストローク ≤0.8% of full stroke	—
直線性 ポジショナ付 Linearity with positioner	≤±1%×フルストローク ≤±1% of full stroke	≤±1%×フルストローク ≤±1% of full stroke	—
許容周囲温度 Ambient Temp.	-10~+60℃		-10~+60℃
標準塗装色 Painting	メタリックブルー Metallic blue		メタリックブルー Metallic blue
オプション Option	分解能:0.1% スプリットレンジ 開度発信器(4~20 mA) Resolution: 0.1% Split range Position transmitter	過負荷保護 トルクスイッチ Overload protection Torque switch	開度検出マイクロスイッチ 開度発信ポテンシオメータ Micro awitch Potentiometer
	スペースヒータ、手動操作機構、端子箱(ケースサイズD1, D2を除く)、耐圧防爆(ケースサイズBのみ) Space heater, Manual handle, Junction box (Available except for Casing D1 & D2), Explosion proof (Available for Casing size B only)		

性能 PERFORMANCE

定格 Cv Rated Cv	表3を御参照下さい。 See Table 3.
流量特性 Flow characteristics	固有特性:図5を御参照下さい。 See Fig. 5.
レンジアビリティ Rangeability	200:1~500:1
弁座許容漏洩量 Seat leakage	図1を御参照下さい。 See Fig. 1.
許容差圧 Allowable pressure drops	表4を御参照下さい。 See Table 4.

付加仕様(有償) OPTIONAL SPECIAL SPECIFICATIONS (Additional cost is required)

弁本体部特殊検査 Special testing for body	材料検査 ミルシート、液体浸透探傷検査(PT)、放射線透過検査(RT) 、流量特性試験、低温試験、蒸気試験 Material certificate, Liquid penentment testing, Radiographic testing, Flow characteristic testing, Low temperature testing, Steam testing.
弁本体部特殊洗浄 Special cleaning for body	酸素禁油処理、禁油処理、禁水処理 Oxygen clean, Oil-free, Water-free.
弁本体部及び駆動部特殊仕様 Special specification for body and actuator	防砂・防塵仕様、塩害仕様、寒冷仕様、熱帯仕様、禁銅仕様、真空サービス、特殊空気配管及び特殊ジョイント、外気露出部SUSボルトナット、指定塗装色 Sand and Dust proof, Salty environment proof, Cold area proof, Tropical area proof, Copper-free alloy, Vacuum service proof, Special piping and fitting, SUS bolt and nut for exposed parts, Non-standard painting.
認定・認可 Authorization	高圧ガス保安法による認定 Japanese government authorization for High pressure gas.

表 1 弁本体とトリムの標準材質組合せ及び使用温度範囲

Table 1 BODY/TRIM STANDARD MATERIAL COMBINATION AND OPERATING TEMPERATURE

- R. TFE (F) : 二硫化モリブデン入り強化テフロン MoS₂ filled Reinforced Teflon
- R. TFE (C) : カーボンファイバー入り強化テフロン Carbonfiber filled Reinforced Teflon
- Hcr : ハードクロムメッキ Hard chrome plated
- S.S : ステライト部分盛 Stellite seat surface
- S.F : ステライト全面盛 Stellite full surface
- PH : 析出硬化 Precipitation hardening
- FMC : フロンメタルコーティング Flon metal coating

●シールリングの材質・処理の違いによる使用温度・圧力範囲は、図 1 を御参照下さい。

Seal ring material/treatment vs operating temperature-pressure limitation ; See Fig. 1.

表1-1 Mクラスボデー : JIS10K、20K、30K / ANSI (JPI) CLASS 150、300

Table 1-1 M CLASS BODY : JIS10K, 20K, 30K / ANSI (JPI) CLASS 150, 300

弁本体材質	Body material	SCPH2/A216-WCB, SCS13A/A351-CF8, SCS14A/A351-CF8M					
ディスク Disc	材質 Material	SCS14A					
	処理 Treatment	Hcr					
ステム Stem	材質 Material	SUS316					
	処理 Treatment	—					
リテーナ Retainer	材質 Material	SUS316					
	処理 Treatment	—					
ベアリング Bearing	材質 Material	SUS316			SUS316	SUS316	SUS316
	処理 Treatment	FMC			Hcr	FMC	Hcr
シールリング Seal ring	形式 Type	FN	FV	CS	CS	L	L
	材質 Material	R. TFE (F)	R. TFE (F)	R. TFE (C)	R. TFE (C)	SUS316	SUS316
	処理 Treatment	—	—	—	—	—	—
バックリング Back ring	材質 Material	NBR O ring	VITON O ring	SUS316	SUS316	—	—
使用温度 Operating Temp. °C	SCPH2 /WCB Body	-5~+60	-5~+180	-5~+180	-5~+250	-5~+180	-5~+400
	SCS13A /CF8 Body	-45~+60	-10~+180	-45~+180	-45~+250	-45~+180	-45~+400
	SCS14A /CF8M Body						
弁座漏洩量 Seat leakage	Seat leakage	図 1 を御参照下さい。 See Fig. 1.					

弁本体材質	Body material	SCPH2/A216-WCB, SCS13A/A351-CF8, SCS14A/A351-CF8M					
ディスク Disc	材質 Material	SCS14A		SCS14A		SCS14A	
	処理 Treatment	Hcr		S.S		S.F	
ステム Stem	材質 Material	SUS316		SUS316		SUS316	
	処理 Treatment	—		—		—	
リテーナ Retainer	材質 Material	SUS316		SUS316		SUS316	
	処理 Treatment	—		—		S.F	
ベアリング Bearing	材質 Material	SUS316	SUS316	SUS316	SUS316	SUS316	SUS316
	処理 Treatment	FMC	Hcr	FMC	Hcr	FMC	Hcr
シールリング Seal ring	形式 Type	H	H	HS	HS	HB	HB
	材質 Material	SUS316	SUS316	SUS316	SUS316	SUS316	SUS316
	処理 Treatment	—	—	S.S	S.S	S.F	S.F
バックリング Back ring	材質 Material	—	—	—	—	—	—
使用温度 Operating Temp. °C	SCPH2 /WCB Body	-5~+180	-5~+400	-5~+180	-5~+400	-5~+180	-5~+400
	SCS13A /CF8 Body	-45~+180	-45~+400	-45~+180	-45~+400	-45~+180	-45~+400
	SCS14A /CF8M Body						
弁座漏洩量 Seat leakage	Seat leakage	図 1 を御参照下さい。 See Fig. 1.					

表1-2 Hクラスボデー：JIS40K / ANSI (JPI) CLASS 600

Table 1-2 H CLASS BODY : JIS40K / ANSI (JPI) CLASS 600

弁本体材質	Body material	SCPH2/A216-WCB, SCS13A/A351-CF8					
ディスク Disc	材質 Material	SCS14A				SCS14A	SCS14A
	処理 Treatment	Hcr				S.S	S.F
ステム Stem	材質 Material	SUS630				SUS630	SUS630
	処理 Treatment	PH				PH	PH
リテーナ Retainer	材質 Material	SUS316				SUS316	SUS316
	処理 Treatment	—				—	S.F
ベアリング Bearing	材質 Material	SUS316				SUS316	SUS316
	処理 Treatment	Hcr				Hcr	Hcr
シールリング Seal ring	形式 Type	FN	FV	CS	H	HS	HB
	材質 Material	R. TFE (F)	R. TFE (F)	R. TFE (C)	SUS316	SUS316	SUS316
	処理 Treatment	—	—	—	—	S.S	S.F
バックリング Back ring	材質 Material	NBR O ring	VITON O ring	SUS316	—	—	—
	使用温度 Operating Temp. °C	SCPH2 /WCB Body	-5~+60	-5~+180	-5~+250	-5~+400	-5~+400
	SCS13A /CF8 Body	-45~+60	-10~+180	-45~+250	-45~+400	-45~+400	-45~+400
弁座漏洩量	Seat leakage	図1を御参照下さい。 See Fig. 1.					

表2 弁本体材質の使用温度・圧力範囲

Table 2 BODY MATERIAL/OPERATING PRESSURE-TEMPERATURE RATING

表2-1 ANSI

Table 2-1 ANSI

UNIT : MPa

温度 Temp. °C	Class 150			Class 300			Class 600	
	SCPH2 WCB	SCS13A CF8	SCS14A CF8M	SCPH2 WCB	SCS13A CF8	SCS14A CF8M	SCPH2 WCB	SCS13A CF8
-45~-5		1.90	1.90		4.95	4.95		9.91
-5~38	1.96	1.90	1.90	5.10	4.95	4.95	10.20	9.91
50	1.92	1.84	1.84	5.00	4.77	4.80	10.01	9.56
100	1.76	1.56	1.61	4.63	4.08	4.21	9.27	8.17
150	1.57	1.39	1.47	4.51	3.62	3.85	9.04	7.26
200	1.40	1.25	1.37	4.38	3.27	3.56	8.75	6.54
250	1.20	1.16	1.20	4.16	3.04	3.34	8.33	6.10
300	1.01	1.01	1.01	3.87	2.91	3.15	7.74	5.80
350	0.84	0.84	0.84	3.69	2.81	3.03	7.38	5.60
375	0.73	0.73	0.73	3.64	2.77	2.96	7.28	5.54
400	0.64	0.64	0.64	3.44	2.74	2.91	6.89	5.48
425	0.55	0.55	0.55	2.88	2.71	2.87	5.74	5.42
450	0.47	0.47	0.47	1.99	2.68	2.81	4.00	5.37

表2-2 JIS

Table 2-2 JIS

UNIT : MPa

温度 Temp. °C	JIS10K	JIS20K	JIS30K	JIS40K
	SCPH2	SCPH2	SCPH2	SCPH2
-5~120	1.37	3.33	4.99	6.66
~220	1.17	3.03	4.50	6.07
~300	0.98	2.84	4.21	5.58
~350		2.54	3.82	5.09
~400		2.25	3.72	4.50

図1 シールリングの使用温度・圧力範囲及び弁座許容漏洩量

Fig.1 SEAL RING OPERATING PRESSURE-TEMPERATURE RATINGS AND ALLOWABLE SEAT LEAKAGE

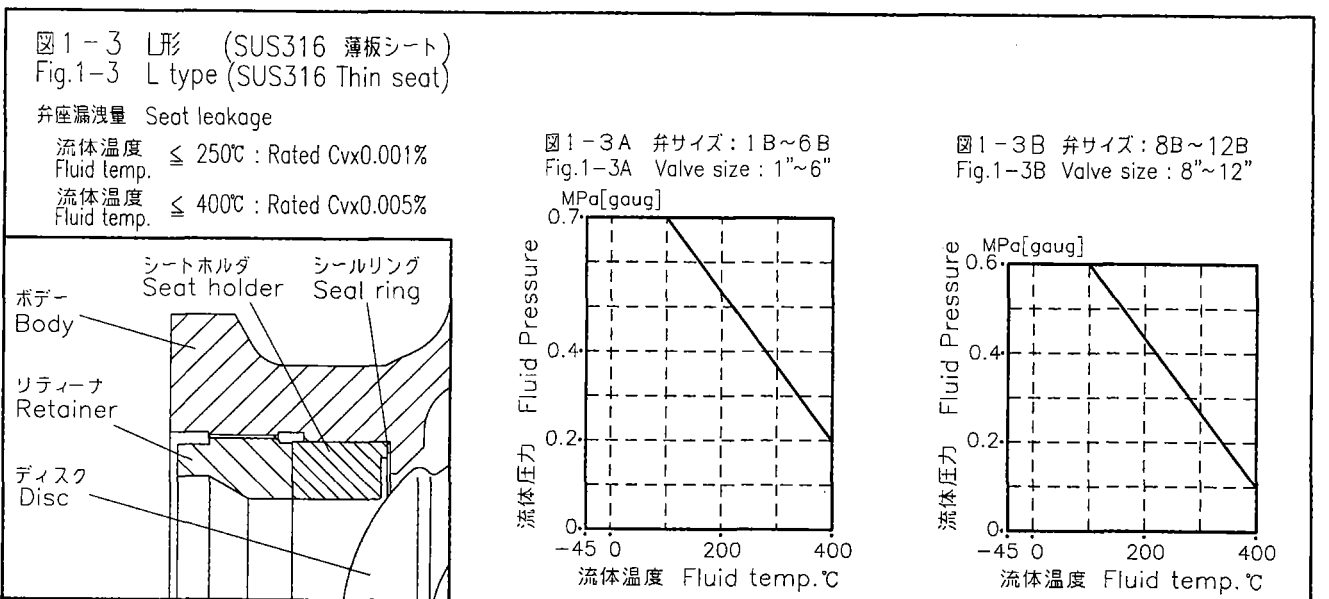
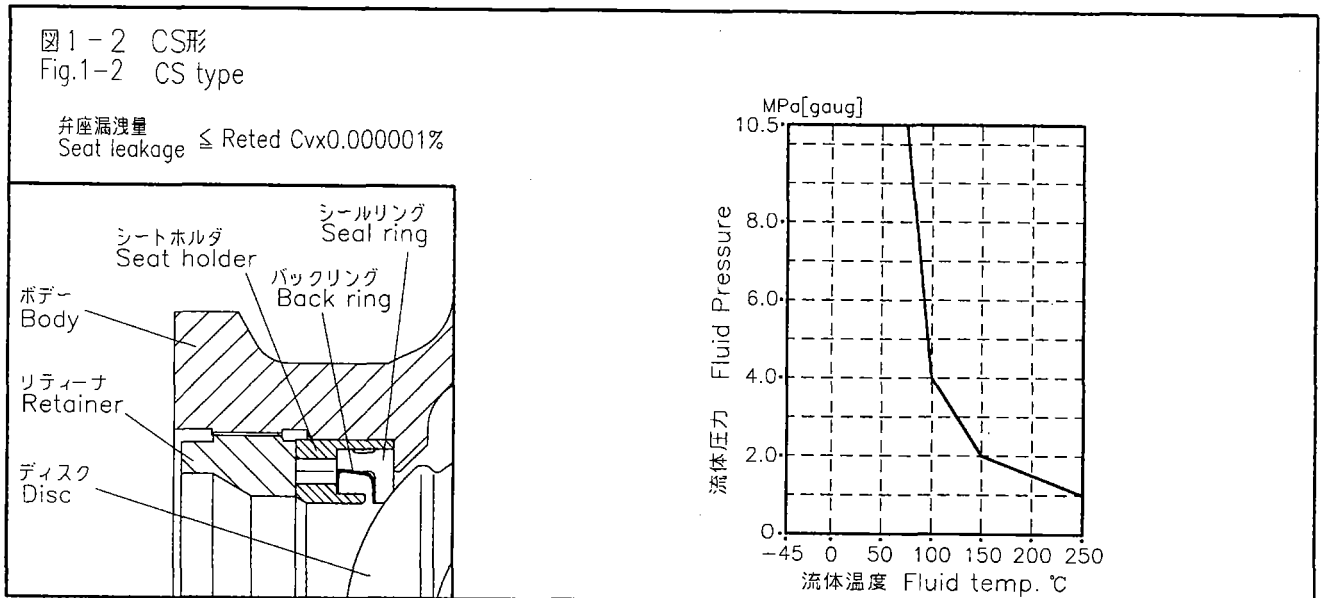
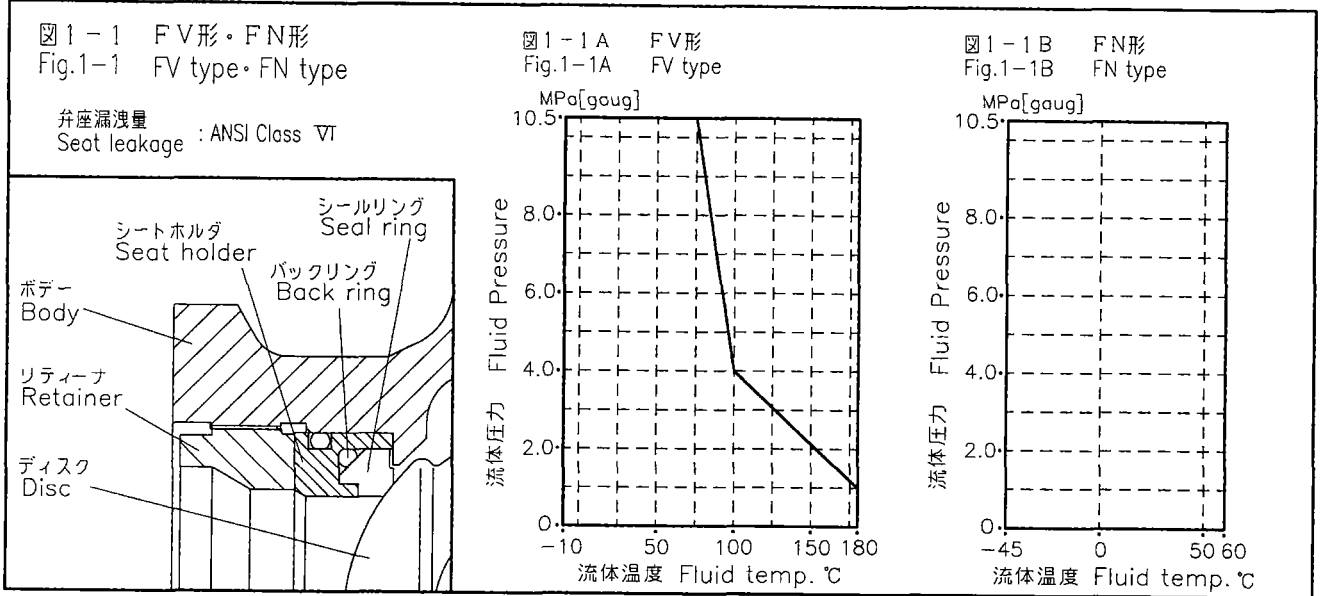


図1-4 H形・HS形・HB形 (SUS316 厚板シート)
Fig.1-4 H type・HS type・HB type (SUS316 Thick seat)

弁座漏洩量
Seat leakage

流体温度 Fluid temp.	≤ 250℃ : Reted Cvx0.05%
流体温度 Fluid temp.	≤ 400℃ : Reted Cvx0.1%
流体温度 Fluid temp.	≤ 450℃ : Reted Cvx0.2%

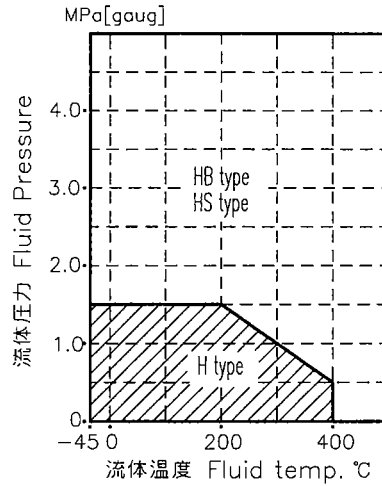
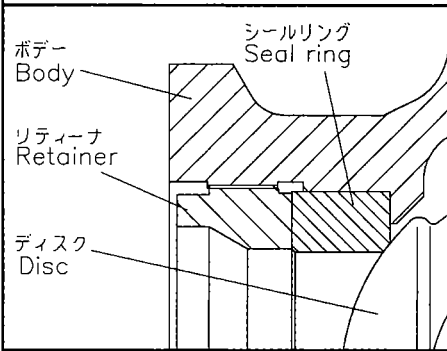


図2 パッキンの使用温度・圧力範囲

Fig. 2 GLAND PACKING OPERATING PRESSURE-TEMPERATURE RATINGS

図2-1 低トルク形:テフロンファイバー/テフロンアスベスト

図2-2 グラフォイル

Fig. 2-1 LOW TORQUE TYPE : TFE FIBER/TFE ASBEST

Fig. 2-2 GRAFOIL

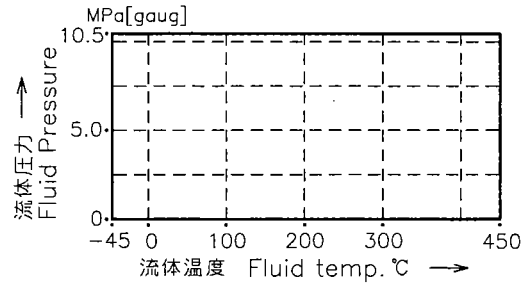
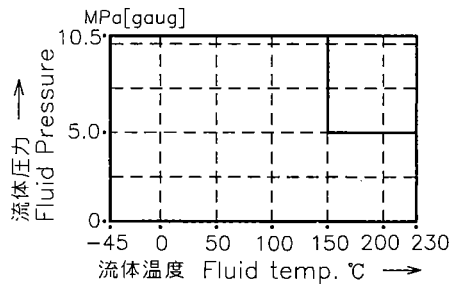


図3 ガasketの使用温度・圧力範囲

Fig. 3 GASKET PRESSURE-TEMPERATURE RATINGS

図3-1 テフロンシート

図3-2 アスベストジョイントシート

Fig. 3-1 TEFLON SHEET

Fig. 3-2 ASBESTOS JOINT SHEET

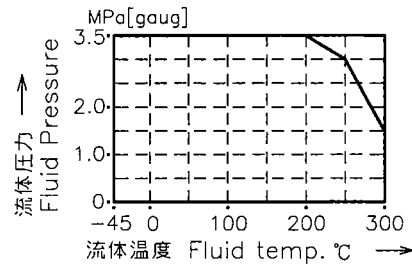
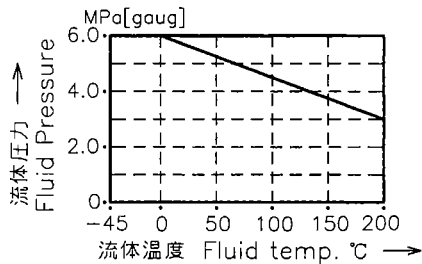


図3-3 グラフォイルシート

図3-4 うず巻形 (グラフォイル/SUS316)

Fig. 3-3 GRAFOIL SHEET

Fig. 3-4 SPIRAL WOUND METAL (GRAFOIL/SUS316)
ANSI/JPI CLASS 600 BODY ONLY

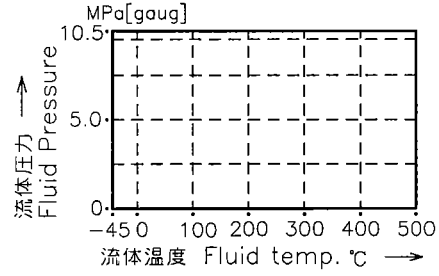
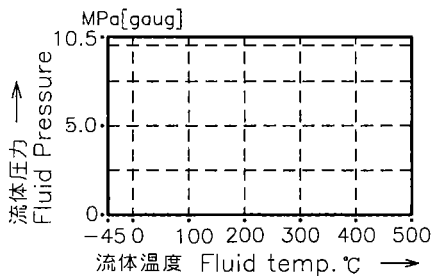


図4 弁本体部構造

Fig. 4 BODY SECTION VIEW

図4-1 Mクラスボデー標準形：JIS10K、20K、30K / ANSI (JPI) CLASS 150、300

Fig. 4-1 M CLASS BODY STANDARD TYPE : JIS10K, 20K, 30K / ANSI (JPI) CLASS 150, 300

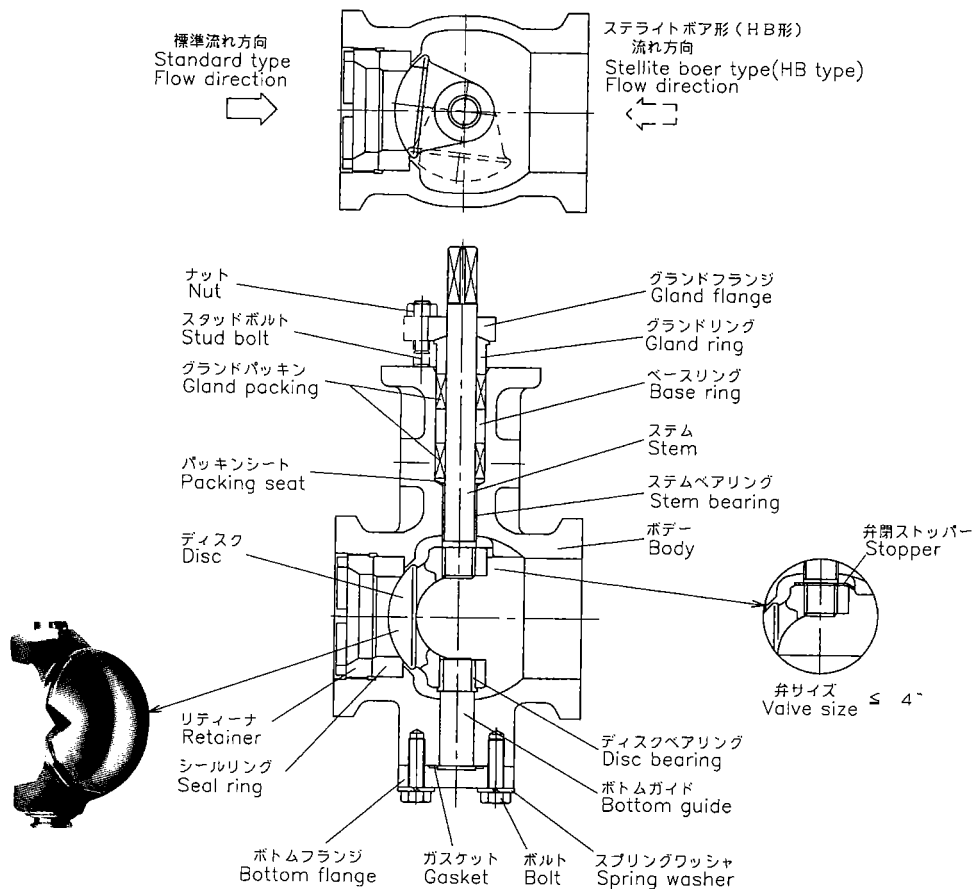


図4-2 Hクラスボデー標準形：JIS40K / ANSI (JPI) CLASS 600

Fig. 4-2 H CLASS BODY STANDARD TYPE : JIS40K / ANSI (JPI) CLASS 600

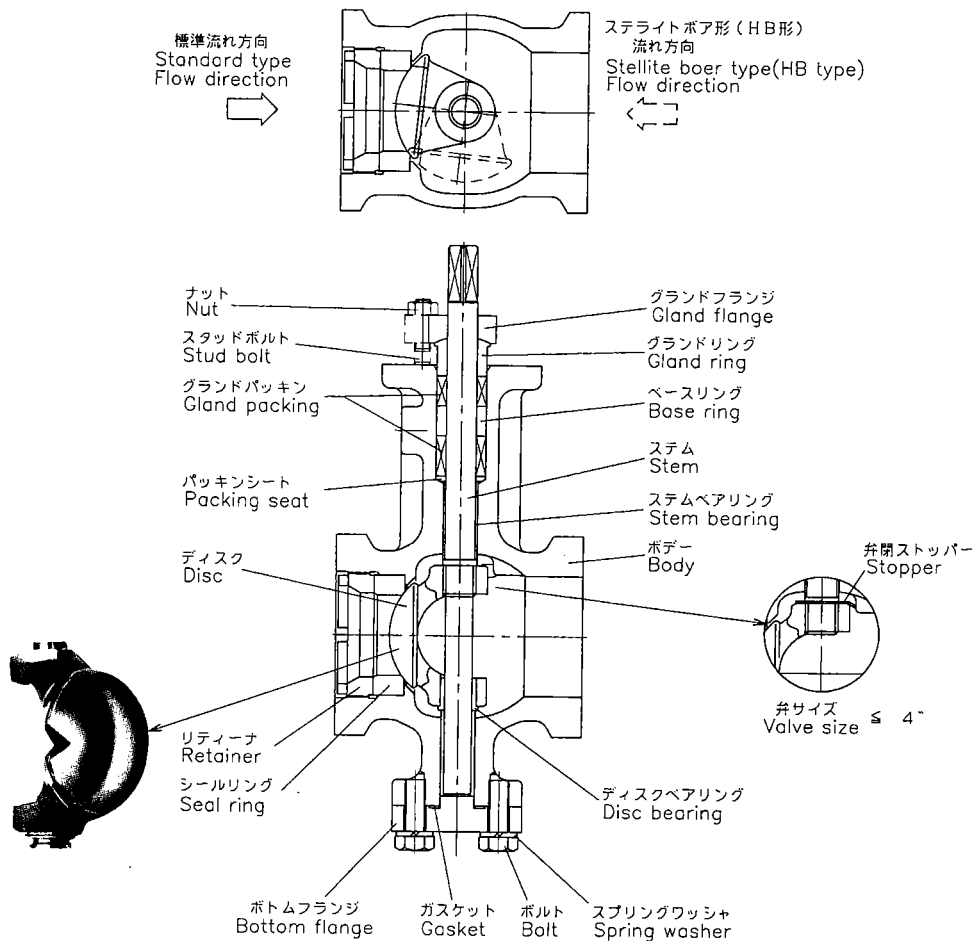


図4-3 アンチキャビテーション形

Fig. 4-3 ANTI CAVITATION TYPE

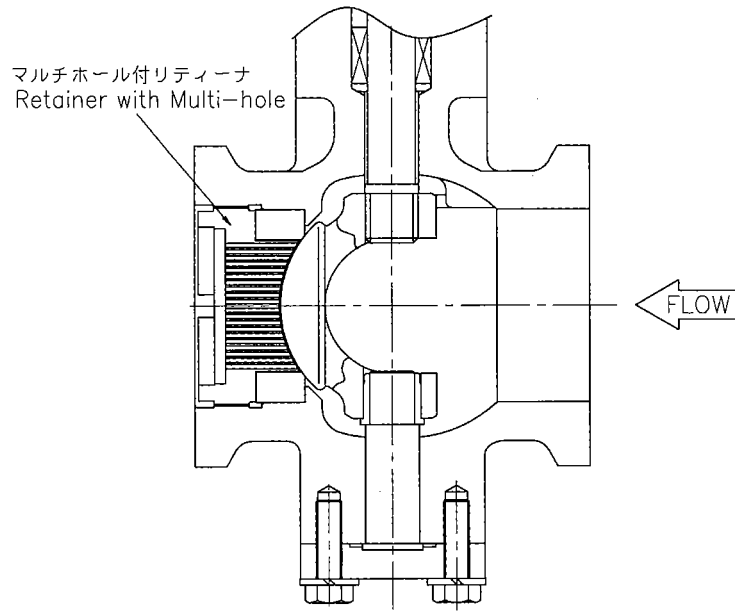


表3 定格Cv値

Table 3 Cv VALUE

弁サイズ Valve size inch (mm)	メタルシート Metal seat				ソフト Soft seat	
	標準形 Standard type		マルチホール付 ANTI-CAVITATION		標準形 Standard type	
	150#, 300# 10K, 20K, 30K	600# 40K	150#, 300# 10K, 20K, 30K	600# 40K	150#, 300# 10K, 20K, 30K	600# 40K
1 (25)	32	30	10	10	32	30
1½ (40)	78	74	24	24	78	74
2 (50)	90	85	39	39	90	85
2½ (65)	160	152	64	64	150	145
3 (80)	250	240	90	90	240	233
4 (100)	360	340	140	140	345	335
5 (125)	610	570	240	240	580	560
6 (150)	1120	1050	360	360	1080	1020
8 (200)	1850	—	660	—	1800	—
10 (250)	2950	—	1050	—	2800	—
12 (300)	3700	—	1350	—	3550	—

図5 Mクラスボデー標準形の流量特性

Fig. 5 FLOW CHARACTERISTIC OF M CLASS BODY STANDARD TYPE

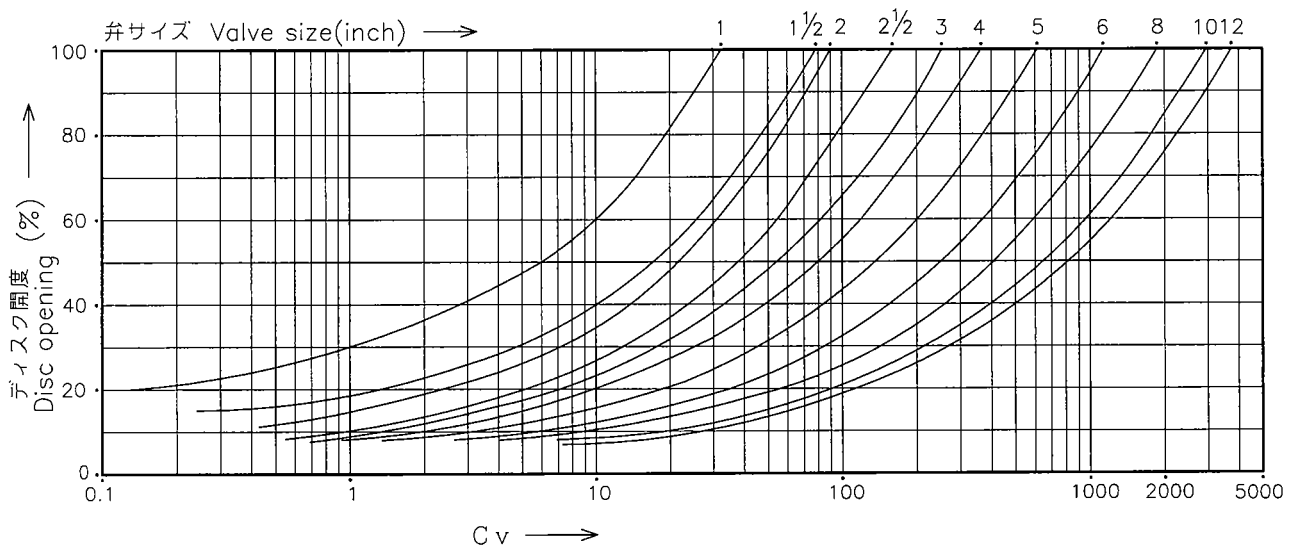


表4 許容差圧 (単位：MPa) Table 4 ALLOWABLE PRESSURE DROPS (UNIT : MPa)

Shut : 弁締め許容差圧 Allowable pressure drops at shut off
 ΔP : 弁開時の許容差圧 Allowable pressure drops at disc full opening

表4-1 複動形シリンダ式駆動部 Table 4-1 DOUBLE ACTING PNEUMATIC CYLINDER ACTUATOR

表4-1A Mクラスボデー/6300RB複動形 Table 4-1A M CLASS BODY / 6300RB DOUBLE ACTING TYPE

駆動部 サイズ・コード Actuator size & code	供給 空気圧 Air SUP. kPa	シール リング Seal ring	用途 Purpose	パッキン：低トルク形 PACKING : LOW TORQUE TYPE						パッキン：グラフォイル PACKING : GRAFOIL								
				弁サイズ Valve size (inch)						弁サイズ Valve size (inch)								
				1	1½	2	2½	3	4	1	1½	2	2½	3	4			
AT100 63B1RB	300	FV,FN CS	Shut	2.20	0.83							1.18						
			ΔP	0.51	0.21							0.12						
		L	Shut	0.70	0.47							0.64						
				ΔP	0.35	0.21					0.12							
	H,Hs HB	Shut	5.00	1.83							3.43							
		ΔP	0.51	0.21							0.12							
		FV,FN CS	Shut	3.21	1.31						2.23	0.63						
				ΔP	0.75	0.31				0.36	0.04							
	L	Shut	0.70	0.70							0.70	0.30						
ΔP		0.35	0.31							0.35	0.04							
H,Hs HB		Shut	5.00	3.14						5.00	1.30							
			ΔP	0.75	0.31				0.36	0.04								
500	FV,FN CS	Shut	3.98	1.80						3.00	1.14							
		ΔP	0.99	0.43						0.61	0.17							
	L	Shut	0.70	0.70						0.70	0.65							
		ΔP	0.35	0.35						0.35	0.17							
	H,Hs HB	Shut	5.00	4.45						5.00	2.61							
			ΔP	0.99	0.43				0.61	0.17								
AT200 63B2RB	300	FV,FN CS	Shut	3.98	2.45	1.57	0.94	0.45			3.00	1.82	1.09	0.67				
			ΔP	1.32	0.59	0.38	0.22	0.12			0.94	0.32	0.22	0.12				
		L	Shut	0.70	0.70	0.70	0.59	0.24			0.70	0.70	0.65	0.39				
				ΔP	0.35	0.35	0.35	0.22	0.12		0.35	0.32	0.22	0.12				
	H,Hs HB	Shut	5.00	5.00	3.61	1.84	0.70				5.00	4.43	2.44	1.20				
		ΔP	1.32	0.59	0.38	0.22	0.12				0.94	0.32	0.22	0.12				
		FV,FN CS	Shut	3.98	3.37	2.16	1.29	0.69			3.00	2.71	1.71	1.02	0.39			
				ΔP	1.73	0.83	0.54	0.30	0.17		1.33	0.57	0.37	0.21	0.05			
	L	Shut	0.70	0.70	0.70	0.70	0.43				0.70	0.70	0.70	0.65	0.19			
		ΔP	0.35	0.35	0.35	0.30	0.17				0.35	0.35	0.35	0.21	0.05			
		H,Hs HB	Shut	5.00	5.00	5.00	2.80	1.33			5.00	5.00	3.95	2.12	0.60			
				ΔP	1.73	0.83	0.54	0.30	0.17		1.33	0.55	0.37	0.21	0.05			
	500	FV,FN CS	Shut	3.98	3.37	2.16	1.29	0.98			3.00	2.71	1.71	1.02	0.65			
			ΔP	1.73	1.08	0.71	0.39	0.23			1.33	0.81	0.53	0.29	0.12			
		L	Shut	0.70	0.70	0.70	0.70	0.63				0.70	0.70	0.70	0.65	0.38		
ΔP			0.35	0.35	0.35	0.35	0.23				0.35	0.35	0.35	0.29	0.12			
H,Hs HB		Shut	5.00	5.00	5.00	2.80	1.96			5.00	5.00	3.98	2.10	1.21				
			ΔP	1.73	1.08	0.71	0.39	0.23		1.33	0.81	0.53	0.29	0.12				
AT250 63BARB	300	FV,FN CS	Shut		3.37	2.16	1.29	0.86				2.71	1.71	1.02	0.57			
			ΔP		0.97	0.36	0.35	0.19				0.71	0.46	0.26	0.08			
		L	Shut		0.70	0.70	0.70	0.53				0.70	0.70	0.65	0.29			
				ΔP		0.35	0.35	0.35	0.19			0.35	0.35	0.26	0.08			
	H,Hs HB	Shut		5.00	5.00	2.80	1.69				5.00	3.98	2.10	0.95				
		ΔP		0.97	0.63	0.35	0.19				0.71	0.46	0.26	0.08				
		FV,FN CS	Shut		3.37	2.16	1.29	1.25				2.71	1.71	1.02	0.96			
				ΔP		1.33	0.87	0.49	0.28			1.07	0.70	0.39	0.18			
	L	Shut		0.70	0.70	0.70	0.70					0.70	0.70	0.65	0.58			
		ΔP		0.35	0.35	0.35	0.28					0.35	0.35	0.35	0.18			
		H,Hs HB	Shut		5.00	5.00	2.80	2.60				5.00	3.98	2.10	1.90			
				ΔP		1.33	0.87	0.49	0.28			1.07	0.70	0.39	0.18			
	500	FV,FN CS	Shut		3.37	2.16	1.29	1.65				2.71	1.71	1.02	1.35			
			ΔP		1.45	0.94	0.53	0.37				1.19	0.77	0.43	0.27			
		L	Shut		0.70	0.70	0.70	0.70					0.70	0.70	0.65	0.70		
ΔP				0.35	0.35	0.35	0.35					0.35	0.35	0.35	0.27			
H,Hs HB		Shut		5.00	5.00	2.80	3.57				5.00	3.98	2.10	2.83				
			ΔP		1.45	0.94	0.53	0.37			1.19	0.77	0.43	0.27				
AT300 63B3RB	300	FV,FN CS	Shut					1.50	0.40							1.20		
			ΔP					0.35	0.11							0.23		
		L	Shut					0.70	0.18							0.70		
				ΔP					0.35	0.11					0.23			
	H,Hs HB	Shut					3.22	0.89								2.51		
		ΔP					0.35	0.11							0.23			
		FV,FN CS	Shut				2.03	0.68								1.76	0.33	
				ΔP					0.48	0.17					0.37	0.04		
	L	Shut					0.70	0.38								0.70	0.10	
		ΔP					0.35	0.17								0.35	0.04	
		H,Hs HB	Shut				4.53	1.51								3.82	0.68	
				ΔP					0.48	0.17					0.37	0.04		
500	FV,FN CS	Shut				2.03	0.96								1.76	0.58		
		ΔP				0.62	0.24								0.51	0.10		
	L	Shut					0.70	0.59							0.70	0.31		
		ΔP					0.35	0.24							0.35	0.10		
	H,Hs HB	Shut				4.53	2.22								3.82	1.31		
			ΔP					0.62	0.24					0.51	0.10			

表4-1B Mクラスボデー／6300RB複動形 Table 4-1B M CLASS BODY / 6300RB DOUBLE ACTING TYPE

駆動部 サイズ・コード Actuator size & code	供給 空気圧 Air SUP. kPa	シール リング Seal ring	用途 Purpose	パッキン：低トルク形 PACKING : LOW TORQUE TYPE					パッキン：グラフォイル PACKING : GRAFOIL				
				弁サイズ Valve size (inch)					弁サイズ Valve size (inch)				
				3	4	5	6	8	3	4	5	6	8
AT350 63BBRB	300	FV,FN CS	Shut	2.03	0.92	0.43	0.21		1.76	0.54	0.12		
			ΔP	0.58	0.21	0.11	0.08		0.47	0.08	0.01		
		L	Shut	0.70	0.55	0.20	0.05		0.70	0.28			
			ΔP	0.35	0.21	0.11	0.05		0.35	0.08			
		H,HS HB	Shut	4.50	2.04	0.90	0.48		3.80	1.22	0.31		
			ΔP	0.58	0.21	0.11	0.08		0.47	0.08	0.01		
	400	FV,FN CS	Shut	2.03	1.37	0.72	0.40		1.76	1.00	0.41		
			ΔP	0.79	0.30	0.16	0.12		0.69	0.17	0.06		
		L	Shut	0.70	0.70	0.42	0.18		0.70	0.61	0.18		
			ΔP	0.35	0.30	0.16	0.12		0.35	0.17	0.06		
		H,HS HB	Shut	4.50	3.05	1.46	0.85		3.80	2.23	0.86		
			ΔP	0.79	0.30	0.16	0.12		0.69	0.17	0.06		
500	FV,FN CS	Shut	2.03	1.83	1.00	0.57		1.76	1.46	0.70			
		ΔP	0.82	0.40	0.22	0.17		0.71	0.26	0.12			
	L	Shut	0.70	0.70	0.63	0.32		0.70	0.68	0.40			
		ΔP	0.35	0.35	0.22	0.17		0.35	0.26	0.12			
	H,HS HB	Shut	4.50	4.06	2.01	1.22		3.80	3.24	1.42			
		ΔP	0.82	0.40	0.22	0.17		0.71	0.26	0.12			
AT400 63B4RB	300	FV,FN CS	Shut	2.03	1.39	0.76	0.40		1.76	1.00	0.42	0.20	
			ΔP	0.80	0.32	0.18	0.14		0.71	0.18	0.06	0.06	
		L	Shut	0.70	0.70	0.45	0.19		0.70	0.62	0.19	0.06	
			ΔP	0.35	0.32	0.18	0.14		0.35	0.18	0.06	0.06	
		H,HS HB	Shut	4.53	3.08	1.47	0.90		3.82	2.25	0.88	0.46	
			ΔP	0.80	0.32	0.18	0.14		0.71	0.18	0.06	0.06	
	400	FV,FN CS	Shut	2.03	2.00	1.11	0.65		1.76	1.62	0.81	0.45	
			ΔP	0.82	0.45	0.26	0.20		0.71	0.30	0.14	0.12	
		L	Shut	0.70	0.70	0.70	0.37		0.70	0.70	0.48	0.23	
			ΔP	0.35	0.35	0.26	0.20		0.35	0.30	0.14	0.12	
		H,HS HB	Shut	4.53	4.43	2.22	1.36		3.82	3.60	1.62	0.96	
			ΔP	0.82	0.45	0.26	0.20		0.71	0.30	0.14	0.12	
500	FV,FN CS	Shut	2.03	2.04	1.50	0.88		1.76	1.67	1.18	0.70		
		ΔP	0.82	0.59	0.33	0.26		0.71	0.45	0.23	0.18		
	L	Shut	0.70	0.70	0.70	0.55		0.70	0.70	0.70	0.41		
		ΔP	0.35	0.35	0.33	0.26		0.35	0.35	0.23	0.18		
	H,HS HB	Shut	4.53	4.51	2.96	1.86		3.82	3.69	2.36	1.46		
		ΔP	0.82	0.59	0.33	0.26		0.71	0.45	0.23	0.18		
AT450 63BCRB	300	FV,FN CS	Shut		2.01	1.31	0.77	0.30		1.64	1.00	0.57	
			ΔP		0.50	0.27	0.21	0.06		0.37	0.18	0.13	
		L	Shut		0.70	0.70	0.47	0.17		0.70	0.63	0.32	
			ΔP		0.35	0.27	0.21	0.06		0.35	0.18	0.13	
		H,HS HB	Shut		4.48	2.60	1.62	0.46		3.66	2.01	1.22	
			ΔP		0.50	0.27	0.21	0.06		0.37	0.18	0.13	
	400	FV,FN CS	Shut		2.01	1.89	1.13	0.47		1.64	1.58	0.94	
			ΔP		0.70	0.38	0.29	0.09		0.56	0.28	0.22	
		L	Shut		0.70	0.70	0.68	0.30		0.70	0.68	0.59	
			ΔP		0.35	0.35	0.29	0.09		0.35	0.28	0.22	
		H,HS HB	Shut		4.48	3.73	2.38	0.77		3.66	3.14	1.96	
			ΔP		0.70	0.38	0.29	0.09		0.56	0.28	0.22	
500	FV,FN CS	Shut		2.01	2.47	1.49	0.64		1.64	2.16	1.31		
		ΔP		0.81	0.50	0.37	0.13		0.67	0.40	0.30		
	L	Shut		0.70	0.70	0.70	0.44		0.70	0.70	0.68		
		ΔP		0.35	0.35	0.35	0.13		0.35	0.35	0.30		
	H,HS HB	Shut		4.48	4.86	3.14	1.07		3.66	4.26	2.74		
		ΔP		0.81	0.50	0.37	0.13		0.67	0.40	0.30		
AT500 63B5RB	300	FV,FN CS	Shut		2.04	1.82	1.09	0.47		1.67	1.53	0.90	0.26
			ΔP		0.68	0.38	0.29	0.10		0.54	0.28	0.22	0.04
		L	Shut		0.70	0.70	0.70	0.29		0.70	0.70	0.57	0.15
			ΔP		0.35	0.35	0.29	0.10		0.35	0.28	0.22	0.04
		H,HS HB	Shut		4.51	3.61	2.29	0.75		3.69	3.00	1.90	0.41
			ΔP		0.68	0.38	0.29	0.10		0.54	0.28	0.22	0.04
	400	FV,FN CS	Shut		2.04	2.55	1.55	0.69		1.67	2.23	1.35	0.49
			ΔP		0.81	0.53	0.40	0.14		0.68	0.42	0.32	0.08
		L	Shut		0.70	0.70	0.70	0.47		0.70	0.70	0.70	0.33
			ΔP		0.35	0.35	0.35	0.14		0.35	0.35	0.32	0.08
		H,HS HB	Shut		4.51	4.98	3.23	1.14		3.69	4.37	2.28	0.80
			ΔP		0.81	0.53	0.40	0.14		0.68	0.42	0.32	0.08
500	FV,FN CS	Shut		2.04	2.55	1.55	0.90		1.67	2.23	1.35	0.73	
		ΔP		0.81	0.67	0.51	0.18		0.68	0.57	0.43	0.12	
	L	Shut		0.70	0.70	0.70	0.60		0.70	0.70	0.70	0.51	
		ΔP		0.35	0.35	0.35	0.18		0.35	0.35	0.35	0.12	
	H,HS HB	Shut		4.51	4.98	3.23	1.55		3.69	4.37	2.82	1.20	
		ΔP		0.81	0.67	0.51	0.18		0.68	0.57	0.43	0.12	

表4-1C Mクラスボデー/6300RB複動形 Table 4-1C M CLASS BODY / 6300RB DOUBLE ACTING TYPE

駆動部 サイズ・コード Actuator size & code	供給 空気圧 Air SUP. kPa	シール リング Seal ring	用途 Purpose	パッキン：低トルク形 PACKING : LOW TORQUE TYPE					パッキン：グラフオイル PACKING : GRAFOIL				
				弁サイズ Valve size (inch)					弁サイズ Valve size (inch)				
				5	6	8	10	12	5	6	8	10	12
AT550 63BDRB	300	FV,FN CS	Shut	2.52	1.54	0.68	0.36	0.26	2.21	1.34	0.50	0.23	0.16
			ΔP	0.53	0.40	0.13	0.06	0.05	0.43	0.32	0.07	0.03	0.02
		L	Shut	0.70	0.70	0.48	0.22	0.16	0.70	0.70	0.33	0.12	0.09
			ΔP	0.35	0.35	0.13	0.06	0.05	0.35	0.32	0.07	0.03	0.02
		H,HS HB	Shut	4.95	3.21	1.66	0.56	0.39	4.36	2.81	0.82	0.33	0.26
			ΔP	0.53	0.40	0.13	0.06	0.05	0.43	0.32	0.07	0.03	0.02
	400	FV,FN CS	Shut	2.52	1.54	0.99	0.52	0.39	2.21	1.34	0.80	0.40	0.29
			ΔP	0.73	0.55	0.19	0.09	0.07	0.63	0.47	0.13	0.06	0.04
		L	Shut	0.70	0.70	0.58	0.36	0.26	0.70	0.70	0.56	0.26	0.19
			ΔP	0.35	0.35	0.19	0.09	0.07	0.35	0.35	0.13	0.06	0.04
		H,HS HB	Shut	4.95	3.21	1.71	0.89	0.64	4.36	2.81	1.37	0.65	0.46
			ΔP	0.73	0.55	0.19	0.09	0.07	0.63	0.47	0.13	0.06	0.04
500	FV,FN CS	Shut	2.52	1.54	1.29	0.70	0.51	2.21	1.34	1.10	0.57	0.42	
		ΔP	0.91	0.69	0.25	0.13	0.09	0.80	0.61	0.19	0.09	0.06	
	L	Shut	0.70	0.70	0.60	0.50	0.35	0.70	0.70	0.58	0.40	0.28	
		ΔP	0.35	0.35	0.25	0.13	0.09	0.35	0.35	0.19	0.09	0.06	
	H,HS HB	Shut	4.95	3.21	2.26	1.25	0.90	4.36	2.81	1.92	0.97	0.71	
		ΔP	0.91	0.69	0.25	0.13	0.09	0.80	0.61	0.19	0.09	0.06	
AT600 63B6RB	300	FV,FN CS	Shut			1.03	0.55	0.41			0.85	0.43	0.31
			ΔP			0.20	0.10	0.07			0.14	0.06	0.05
		L	Shut			0.60	0.38	0.27			0.58	0.28	0.20
			ΔP			0.20	0.10	0.07			0.14	0.06	0.05
		H,HS HB	Shut			1.80	0.94	0.69			1.46	0.70	0.50
			ΔP			0.20	0.10	0.07			0.14	0.06	0.05
	400	FV,FN CS	Shut			1.46	0.80	0.57			1.27	0.67	0.49
			ΔP			0.27	0.14	0.10			0.22	0.10	0.08
		L	Shut			0.60	0.56	0.40			0.60	0.47	0.33
			ΔP			0.27	0.14	0.10			0.22	0.10	0.08
		H,HS HB	Shut			2.56	1.38	1.04			2.22	1.15	0.86
			ΔP			0.27	0.14	0.10			0.22	0.10	0.08
500	FV,FN CS	Shut			1.88	1.04	0.75			1.69	0.92	0.66	
		ΔP			0.35	0.18	0.14			0.29	0.15	0.11	
	L	Shut			0.60	0.60	0.52			0.60	0.58	0.47	
		ΔP			0.30	0.18	0.14			0.29	0.15	0.11	
	H,HS HB	Shut			3.32	1.83	1.40			2.97	1.59	1.21	
		ΔP			0.35	0.18	0.14			0.29	0.15	0.11	
AT650 63BERB	300	FV,FN CS	Shut			1.89	1.04	0.76			1.70	0.92	0.66
			ΔP			0.36	0.19	0.14			0.30	0.15	0.11
		L	Shut			0.60	0.60	0.53			0.60	0.60	0.47
			ΔP			0.30	0.19	0.14			0.30	0.15	0.11
		H,HS HB	Shut			3.35	1.85	1.41			3.00	1.61	1.22
			ΔP			0.36	0.19	0.14			0.30	0.15	0.11
	400	FV,FN CS	Shut			2.09	1.46	1.05			1.91	1.33	0.96
			ΔP			0.49	0.26	0.19			0.40	0.22	0.16
		L	Shut			0.60	0.60	0.58			0.60	0.60	0.58
			ΔP			0.30	0.26	0.19			0.30	0.22	0.16
		H,HS HB	Shut			3.71	2.59	2.00			3.38	2.36	1.82
			ΔP			0.49	0.26	0.19			0.40	0.20	0.16
500	FV,FN CS	Shut			2.09	1.83	1.13			1.91	1.67	1.20	
		ΔP			0.63	0.32	0.24			0.56	0.28	0.20	
	L	Shut			0.60	0.60	0.60			0.60	0.60	0.60	
		ΔP			0.30	0.30	0.24			0.30	0.28	0.20	
	H,HS HB	Shut			3.71	3.23	2.51			3.38	2.99	2.33	
		ΔP			0.63	0.32	0.24			0.56	0.28	0.21	
AT700 63B7RB	300	FV,FN CS	Shut			2.09	1.59	1.15			1.91	1.47	1.05
			ΔP			0.54	0.27	0.21			0.48	0.24	0.18
		L	Shut			0.60	0.60	0.60			0.60	0.60	0.60
			ΔP			0.30	0.27	0.21			0.30	0.24	0.18
		H,HS HB	Shut			3.71	2.86	2.22			3.38	2.62	2.03
			ΔP			0.54	0.27	0.21			0.48	0.24	0.18
	400	FV,FN CS	Shut			2.09	1.80	1.30			1.91	1.67	1.20
			ΔP			0.70	0.37	0.28			0.64	0.34	0.26
		L	Shut			0.60	0.60	0.60			0.60	0.60	0.60
			ΔP			0.30	0.30	0.28			0.30	0.30	0.26
		H,HS HB	Shut			3.71	3.23	2.51			3.38	2.99	2.33
			ΔP			0.70	0.37	0.28			0.64	0.34	0.26
500	FV,FN CS	Shut			2.09	1.80	1.30			1.91	1.68	1.20	
		ΔP			0.70	0.47	0.35			0.64	0.44	0.32	
	L	Shut			0.60	0.60	0.60			0.60	0.60	0.60	
		ΔP			0.30	0.30	0.30			0.30	0.30	0.30	
	H,HS HB	Shut			3.71	3.23	2.51			3.38	2.99	2.33	
		ΔP			0.70	0.47	0.35			0.64	0.44	0.32	

表4-1D Hクラスボデー／6300RB複動形 Table 4-1D H CLASS BODY / 6300RB DOUBLE ACTING TYPE

駆動部 サイズ・コード Actuator size & code	供給 空気圧 Air SUP. kPa	シール リング Seal ring	用途 Purpose	パッキン：低トルク形 PACKING : LOW TORQUE TYPE						パッキン：グラフォイル PACKING : GRAFOIL					
				弁サイズ Valve size (inch)						弁サイズ Valve size (inch)					
				1	1½	2	2½	3	4	1	1½	2	2½	3	4
AT100 63B1RB	300	FV,FN CS	Shut	2.15						1.18					
			ΔP	0.50						0.12					
	H,HS HB	Shut	6.46						3.43						
		ΔP	0.50						0.12						
	400	FV,FN CS	Shut	3.17						2.20					
			ΔP	0.74					0.36						
H,HS HB	Shut	9.68						6.64							
	ΔP	0.74					0.36								
500	FV,FN CS	Shut	4.19						3.22						
		ΔP	0.97					0.59							
H,HS HB	Shut	9.89						9.85							
	ΔP	0.97					0.59								
AT200 63B2RB	300	FV,FN CS	Shut	5.59	2.45	1.53	0.91			4.63	1.79	1.09	0.64		
			ΔP	1.30	0.58	0.38	0.21		0.92	0.32	0.21	0.11			
	H,HS HB	Shut	9.91	6.21	3.55	1.84			9.85	4.43	2.44	1.15			
		ΔP	1.30	0.58	0.38	0.21		0.92	0.32	0.21	0.11				
	400	FV,FN CS	Shut	7.75	3.47	2.21	1.33			6.79	2.82	1.78	1.05		
			ΔP	1.80	0.81	0.53	0.30		1.42	0.55	0.35	0.20			
H,HS HB	Shut	9.91	8.98	5.29	2.92			9.85	7.20	4.17	2.22				
	ΔP	1.80	0.81	0.53	0.30		1.40	0.55	0.35	0.20					
500	FV,FN CS	Shut	9.19	4.50	2.90	1.74			8.23	3.85	2.46	1.48			
		ΔP	1.95	1.06	2.69	0.39		1.93	0.80	0.51	0.29				
H,HS HB	Shut	9.91	9.89	7.02	3.99			9.85	9.89	5.90	3.30				
	ΔP	2.30	1.06	6.69	0.39		1.93	0.80	0.51	0.29					
AT250 63BARB	300	FV,FN CS	Shut		4.06	2.60	1.55			3.40	2.16	1.29			
			ΔP		0.95	0.62	0.35		0.69	0.45	0.25				
	H,HS HB	Shut		8.98	6.27	3.52			8.76	5.15	2.83				
		ΔP		0.95	0.62	0.35		0.69	0.45	0.25					
	400	FV,FN CS	Shut		5.63	3.64	2.19			4.96	3.20	1.92			
			ΔP		1.32	0.85	0.49		1.06	0.69	0.39				
H,HS HB	Shut		9.91	8.91	5.16			9.89	7.80	4.47					
	ΔP		1.32	0.85	0.49		1.06	0.69	0.39						
500	FV,FN CS	Shut		7.20	4.68	2.82			6.54	4.24	2.55				
		ΔP		1.69	1.10	0.61		1.42	0.92	0.51					
H,HS HB	Shut		9.91	9.89	6.81			9.89	9.89	6.11					
	ΔP		1.69	1.10	0.61		1.42	0.92	0.51						
AT300 63B3RB	300	FV,FN CS	Shut			2.61	1.50					2.35	1.20		
			ΔP			0.57	0.34				0.47	0.23			
	H,HS HB	Shut			6.27	3.22					5.57	2.51			
		ΔP			0.57	0.34					0.47	0.23			
	400	FV,FN CS	Shut			3.00	2.10					2.74	1.81		
			ΔP			0.77	0.46					0.68	0.35		
H,HS HB	Shut			7.29	4.66					6.60	3.96				
	ΔP			0.77	0.46					0.68	0.35				
500	FV,FN CS	Shut			3.00	2.73					2.74	2.44			
		ΔP			0.98	0.60					0.68	0.49			
H,HS HB	Shut			7.29	6.15					6.60	5.44				
	ΔP			0.98	0.60					0.68	0.49				
AT350 63BBRB	300	FV,FN CS	Shut			3.00	2.64					2.74	2.34		
			ΔP			0.95	0.58					0.85	0.47		
	H,HS HB	Shut			7.29	5.93					6.60	5.23			
		ΔP			0.95	0.58					0.85	0.47			
	400	FV,FN CS	Shut			3.00	3.64					2.74	3.34		
			ΔP			1.15	0.79					1.05	0.69		
H,HS HB	Shut			7.29	8.30					6.60	7.59				
	ΔP			1.15	0.79					1.05	0.69				
500	FV,FN CS	Shut			3.00	4.63					2.74	4.33			
		ΔP			1.15	1.01					1.05	0.90			
H,HS HB	Shut			7.29	9.89					6.60	9.89				
	ΔP			1.15	1.01					1.05	0.90				
AT400 63B4RB	300	FV,FN CS	Shut			3.66	1.38					3.37	1.00		
			ΔP			0.80	0.30					0.69	0.18		
	H,HS HB	Shut			8.35	3.07					7.65	2.25			
		ΔP			0.80	0.30					0.69	0.18			
	400	FV,FN CS	Shut			4.63	2.00					4.33	1.62		
			ΔP			1.09	0.43					0.98	0.30		
H,HS HB	Shut			9.89	4.43					9.89	3.61				
	ΔP			1.09	0.43					0.98	0.30				
500	FV,FN CS	Shut			4.63	2.59					4.33	2.22			
		ΔP			1.37	0.56					1.26	0.43			
H,HS HB	Shut			9.91	5.78					9.89	4.94				
	ΔP			1.37	0.56					1.26	0.43				

表4-1E Hクラスボデー／6300RB複動形 Table 4-1E H CLASS BODY / 6300RB DOUBLE ACTING TYPE

駆動部 サイズ・コード Actuator size & code	供給 空気圧 Air SUP. kPa	シール リング Seal ring	用途 Purpose	パッキン：低トルク形 PACKING : LOW TORQUE TYPE				パッキン：グラフォイル PACKING : GRAFOIL			
				弁サイズ Valve size (inch)				弁サイズ Valve size (inch)			
				3	4	5	6	3	4	5	6
AT450 63BCRB	300	FV,FN CS	Shut	4.63	2.31			4.33	1.94		
			ΔP	1.24	0.50			1.13	0.37		
	H,HS HB	Shut	9.89	5.14			9.89	4.32			
		ΔP	1.24	0.50			1.13	0.37			
	400	FV,FN CS	Shut	4.63	3.23			4.33	2.86		
			ΔP	1.67	0.70			1.56	0.56		
H,HS HB	Shut	9.91	7.18			9.89	6.36				
	ΔP	1.67	0.70			1.56	0.56				
500	FV,FN CS	Shut	4.63	4.15			4.33	3.78			
		ΔP	1.75	0.88			1.65	0.75			
H,HS HB	Shut	9.91	9.23			9.89	8.39				
	ΔP	1.75	0.88			1.65	0.75				
AT500 63B5RB	300	FV,FN CS	Shut		3.14	1.82	1.10		2.74	1.52	0.90
			ΔP		0.67	0.38	0.29		0.54	0.28	0.21
	H,HS HB	Shut		6.92	3.60	2.29		6.13	3.03	1.91	
		ΔP		0.67	0.38	0.29		0.54	0.28	0.21	
	400	FV,FN CS	Shut		4.31	2.57	1.57		3.97	2.30	1.37
			ΔP		0.92	0.53	0.40		0.79	0.42	0.32
H,HS HB	Shut		9.55	5.04	3.27		8.72	4.46	2.91		
	ΔP		0.92	0.53	0.40		0.79	0.42	0.32		
500	FV,FN CS	Shut		4.68	3.33	2.04		4.31	3.04	1.86	
		ΔP		1.18	0.67	0.50		1.04	0.57	0.43	
H,HS HB	Shut		9.89	6.49	4.24		9.57	5.93	3.87		
	ΔP		1.18	0.67	0.50		1.04	0.57	0.43		
AT550 63BDRB	300	FV,FN CS	Shut		4.41	2.63	1.60		4.03	2.32	1.41
			ΔP		0.94	0.53	0.40		0.80	0.43	0.32
	H,HS HB	Shut		9.79	5.17	3.35		8.96	4.57	2.95	
		ΔP		0.94	0.53	0.40		0.80	0.43	0.32	
	400	FV,FN CS	Shut		4.68	3.66	2.25		4.31	3.35	2.05
			ΔP		1.28	0.73	0.55		1.15	0.63	0.47
H,HS HB	Shut		9.90	7.16	4.69		9.57	6.56	4.29		
	ΔP		1.28	0.73	0.55		1.15	0.63	0.47		
500	FV,FN CS	Shut		9.68	4.68	2.89		4.31	4.37	2.69	
		ΔP		1.62	0.92	0.70		1.49	0.82	0.62	
H,HS HB	Shut		9.90	9.14	6.02		9.57	8.54	5.63		
	ΔP		1.62	0.92	0.70		1.49	0.82	0.62		
AT600 63B6RB	300	FV,FN CS	Shut		4.68	3.83	2.35		4.31	3.51	2.16
			ΔP		1.38	0.75	0.58		1.21	0.66	0.50
	H,HS HB	Shut		9.90	7.48	4.92		9.57	6.88	4.51	
		ΔP		1.33	0.75	0.58		1.21	0.66	0.50	
	400	FV,FN CS	Shut		4.68	5.24	3.24		4.31	4.93	3.05
			ΔP		1.74	1.03	0.78		1.62	0.93	0.71
H,HS HB	Shut		9.90	9.90	6.77		9.57	9.64	6.37		
	ΔP		1.74	1.03	0.78		1.62	0.93	0.71		
500	FV,FN CS	Shut		4.68	5.71	3.53		4.31	5.40	3.34	
		ΔP		1.74	1.30	0.99		1.62	1.20	0.91	
H,HS HB	Shut		9.90	9.90	7.37		9.57	9.90	6.97		
	ΔP		1.74	1.30	0.99		1.62	1.20	0.91		
AT650 63BERB	300	FV,FN CS	Shut			5.71	3.53			5.40	3.34
			ΔP			1.31	1.00			1.22	0.92
	H,HS HB	Shut			9.90	7.37			9.90	6.97	
		ΔP			1.31	1.00			1.22	0.92	
	400	FV,FN CS	Shut			5.71	3.53			5.40	3.34
			ΔP			1.77	1.34			1.68	1.26
H,HS HB	Shut			9.90	7.37			9.90	6.97		
	ΔP			1.77	1.34			1.68	1.26		
500	FV,FN CS	Shut			5.71	3.53			5.40	3.34	
		ΔP			1.95	1.47			1.84	1.40	
H,HS HB	Shut			9.90	7.37			9.90	6.97		
	ΔP			1.95	1.47			1.84	1.40		

表4-2 単動形シリンダ式駆動部 Table 4-2 SPRING RETURN PNEUMATIC CYLINDER ACTUATOR

表4-2A Mクラスボデー／6300RB単動形 Table 4-2A M CLASS BODY / 6300RB SPRING RETURN TYPE

駆動部 サイズ・コード Actuator size & code	供給 空気圧 Air SUP. kPa	シール リング Seal ring	用途 Purpose	パッキン：低トルク形 PACKING : LOW TORQUE TYPE					パッキン：グラフォイル PACKING : GRAFOIL							
				弁サイズ Valve size (inch)					弁サイズ Valve size (inch)							
				1	1½	2	2½	3	1	1½	2	2½	3			
AT200 63B2RB	300	FV,FN CS	Shut	0.90	0.21											
			ΔP	0.23	0.06											
		L	Shut	0.45	—											
	AT250 63BARB	300	FV,FN CS	Shut	1.75	0.62	0.32	0.14								
				ΔP	0.43	0.16	0.10	0.05								
			L	Shut	0.70	0.30	0.09	—								
		AT300 63B3RB	300	FV,FN CS	Shut	4.18	1.27	0.47	—							
					ΔP	0.43	0.16	0.10	—							
				L	Shut	0.70	0.30	0.09	—							
AT350 63BBRA			300	FV,FN CS	Shut	2.64	1.02	0.59	0.35		1.63	—	—	—	—	—
					ΔP	0.61	0.25	0.17	0.09		0.23	—	—	—	—	—
				L	Shut	0.70	0.59	0.29	0.18		0.70	—	—	—	—	—
	AT300 63B3RB		300	FV,FN CS	Shut	5.00	2.40	1.14	0.35		4.78	—	—	—	—	—
					ΔP	0.61	0.25	0.17	0.09		0.23	—	—	—	—	—
				L	Shut	0.70	0.59	0.29	0.18		0.70	—	—	—	—	—
		AT300 63B3RB	400	FV,FN CS	Shut	3.52	1.47	0.88	0.51		2.55	0.80	0.44	0.25		
					ΔP	0.86	0.36	0.24	0.13		0.48	0.11	0.07	0.03		
				L	Shut	0.70	0.70	0.50	0.28		0.70	0.43	0.18	0.09		
AT300 63B3RB			400	FV,FN CS	Shut	5.00	3.54	1.89	0.81		5.00	1.76	0.77	0.11		
					ΔP	0.86	0.36	0.24	0.13		0.48	0.11	0.07	0.03		
				L	Shut	0.70	0.70	0.50	0.28		0.70	0.43	0.18	0.09		
	AT300 63B3RB		500	FV,FN CS	Shut	5.00	5.00	4.09	2.17		5.00	5.00	2.97	1.49	0.17	
					ΔP	1.54	0.69	0.44	0.25		1.16	0.42	0.28	0.15	0.02	
				L	Shut	0.70	0.70	0.70	0.65		0.70	0.70	0.70	0.47	0.05	
		AT300 63B3RB	500	FV,FN CS	Shut	3.95	2.04	1.29	0.76		3.00	1.40	0.82	0.49	—	
					ΔP	1.11	0.49	0.33	0.18		0.73	0.23	0.15	0.09	—	
				L	Shut	0.70	0.70	0.70	0.45		0.70	0.70	0.47	0.27	—	
AT300 63B3RB			500	FV,FN CS	Shut	5.00	5.00	4.09	2.17		5.00	5.00	2.97	1.49	0.17	
					ΔP	1.54	0.69	0.44	0.25		1.16	0.42	0.28	0.15	0.02	
				L	Shut	0.70	0.70	0.70	0.65		0.70	0.70	0.70	0.47	0.05	
	AT350 63BBRA		300	FV,FN CS	Shut	3.39	1.40	0.84	0.49	0.12	2.43	0.73	0.40	0.22	—	
					ΔP	0.83	0.35	0.23	0.13	0.04	0.40	0.09	0.06	0.03	—	
				L	Shut	0.70	0.70	0.47	0.26	—	0.70	0.39	0.15	0.07	—	
		AT350 63BBRA	300	FV,FN CS	Shut	5.00	3.30	1.70	0.74	0.06	5.00	1.58	0.66	0.05	—	
					ΔP	0.83	0.35	0.23	0.13	0.04	0.40	0.09	0.06	0.03	—	
				L	Shut	0.70	0.70	0.47	0.26	—	0.70	0.39	0.15	0.07	—	
AT350 63BBRA			400	FV,FN CS	Shut	3.95	2.04	1.29	0.76	0.33	3.00	1.40	0.82	0.49	—	
					ΔP	1.11	0.49	0.33	0.18	0.09	0.73	0.23	0.15	0.09	—	
				L	Shut	0.70	0.70	0.70	0.45	0.16	0.70	0.70	0.47	0.27	—	
	AT350 63BBRA		400	FV,FN CS	Shut	5.00	5.00	2.95	1.41	0.45	5.00	3.31	1.76	0.73	—	
					ΔP	1.11	0.49	0.33	0.18	0.09	0.73	0.23	0.15	0.09	—	
				L	Shut	0.70	0.70	0.70	0.45	0.16	0.70	0.70	0.47	0.27	—	
		AT350 63BBRA	500	FV,FN CS	Shut	3.95	2.27	1.74	1.03	0.51	3.00	2.10	1.31	0.77	0.21	
					ΔP	1.54	0.69	0.44	0.25	0.13	1.16	0.42	0.28	0.15	0.02	
				L	Shut	0.70	0.70	0.70	0.65	0.27	0.70	0.70	0.70	0.47	0.05	
AT350 63BBRA			500	FV,FN CS	Shut	5.00	5.00	4.09	2.17	0.88	5.00	5.00	2.97	1.49	0.17	
					ΔP	1.54	0.69	0.44	0.25	0.13	1.16	0.42	0.28	0.15	0.02	
				L	Shut	0.70	0.70	0.70	0.65	0.27	0.70	0.70	0.70	0.47	0.05	
	AT350 63BBRA		500	FV,FN CS	Shut	2.13	1.27	0.81	—	—	2.69	1.69	1.00	0.51		
					ΔP	0.64	0.35	0.20	—	—	0.72	0.46	0.26	0.09		
				L	Shut	0.70	0.70	0.50	—	—	0.70	0.70	0.63	0.28		
		AT350 63BBRA	500	FV,FN CS	Shut	5.00	2.78	1.59	—	—	5.00	3.95	2.09	0.89		
					ΔP	0.64	0.35	0.20	—	—	0.72	0.46	0.26	0.09		
				L	Shut	0.70	0.70	0.50	—	—	0.70	0.70	0.63	0.28		
AT350 63BBRA			500	FV,FN CS	Shut	2.13	1.27	1.10	—	—	2.69	1.70	1.00	0.80		
					ΔP	0.82	0.45	0.26	—	—	1.00	0.65	0.36	0.16		
				L	Shut	0.70	0.70	0.68	—	—	0.70	0.70	0.70	0.49		
	AT350 63BBRA		500	FV,FN CS	Shut	5.00	2.78	2.29	—	—	5.00	3.96	2.10	1.58		
					ΔP	0.82	0.45	0.26	—	—	1.00	0.40	0.36	0.16		
				L	Shut	0.70	0.70	0.68	—	—	0.70	0.70	0.70	0.49		

表4-2B Mクラスポデー／6300RB単動形 Table 4-2B M CLASS BODY / 6300RB SPRING RETURN TYPE

駆動部 サイズ・コード Actuator size & code	供給 空気圧 Air SUP. kPa	シール リング Seal ring	用途 Purpose	パッキン：低トルク形 PACKING : LOW TORQUE TYPE					パッキン：グラフォイル PACKING : GRAFOIL				
				弁サイズ Valve size (inch)					弁サイズ Valve size (inch)				
				2	2½	3	4	5	1½	2	2½	3	4
AT400 63B4RB	300	FV,FN CS	Shut	2.13	1.24	0.76	0.05		2.57	1.16	0.98	0.33	
			ΔP	0.60	0.28	0.16	0.02		0.50	0.32	0.19	0.05	
		L	Shut	0.70	0.70	0.46	—		0.70	0.70	0.61	0.24	
			ΔP	0.35	0.28	0.16	—		0.35	0.32	0.19	0.05	
		H,HS HB	Shut	4.86	2.78	1.48	0.02		5.00	3.77	1.96	0.77	
			ΔP	0.60	0.28	0.16	0.02		0.50	0.32	0.19	0.05	
	400	FV,FN CS	Shut	2.13	1.27	1.12	0.22		2.71	1.70	1.00	0.82	
			ΔP	0.79	0.44	0.26	0.07		0.95	0.62	0.35	0.15	
		L	Shut	0.70	0.70	0.70	0.04		0.70	0.70	0.65	0.51	
			ΔP	0.35	0.35	0.26	0.04		0.35	0.35	0.35	0.15	
		H,HS HB	Shut	5.00	2.80	2.31	0.51		5.00	3.98	2.10	1.61	
			ΔP	0.79	0.44	0.26	0.07		0.95	0.62	0.35	0.15	
500	FV,FN CS	Shut	2.13	1.27	1.50	0.39		2.71	1.70	1.00	1.19		
		ΔP	0.94	0.53	0.35	0.11		1.18	0.77	0.43	0.25		
	L	Shut	0.70	0.70	0.70	0.17		0.70	0.70	0.70	0.70		
		ΔP	0.35	0.35	0.35	0.11		0.35	0.35	0.35	0.25		
	H,HS HB	Shut	5.00	2.80	3.21	0.89		5.00	3.98	2.10	2.50		
		ΔP	0.94	0.53	0.35	0.11		1.18	0.77	0.43	0.25		
AT450 63BCRB	300	FV,FN CS	Shut			1.40	0.35	0.07		1.70	1.00	1.10	—
			ΔP			0.33	0.10	0.04		0.77	0.43	0.23	—
		L	Shut			0.70	0.17	—		0.70	0.70	0.70	—
			ΔP			0.33	0.10	—		0.35	0.35	0.23	—
		H,HS HB	Shut			3.00	0.80	0.21		3.96	2.10	2.30	—
			ΔP			0.33	0.10	0.04		0.77	0.43	0.23	—
	400	FV,FN CS	Shut			1.98	0.61	0.24		1.70	1.00	1.69	0.25
			ΔP			0.46	0.16	0.08		0.77	0.43	0.35	0.02
		L	Shut			0.70	0.34	0.05		0.70	0.70	0.70	0.06
			ΔP			0.35	0.16	0.08		0.35	0.35	0.35	0.02
		H,HS HB	Shut			4.39	1.39	0.53		3.96	2.10	3.68	0.56
			ΔP			0.46	0.16	0.08		0.77	0.43	0.35	0.02
500	FV,FN CS	Shut			2.03	0.86	0.40		1.70	1.00	1.74	0.49	
		ΔP			0.58	0.21	0.11		0.77	0.43	0.47	0.08	
	L	Shut			0.70	0.51	0.17		0.70	0.70	0.70	0.24	
		ΔP			0.35	0.21	0.11		0.35	0.35	0.35	0.08	
	H,HS HB	Shut			4.50	1.93	0.84		3.96	2.10	3.80	1.17	
		ΔP			0.58	0.21	0.11		0.77	0.43	0.47	0.08	
AT500 63B5RB	300	FV,FN CS	Shut			1.87	0.56	0.20				1.56	—
			ΔP			0.43	0.12	0.06				0.32	—
		L	Shut			0.70	0.29	—				0.70	—
			ΔP			0.35	0.12	—				0.32	—
		H,HS HB	Shut			4.09	1.26	0.47				3.39	—
			ΔP			0.43	0.12	0.06				0.32	—
	400	FV,FN CS	Shut			2.03	0.88	0.43				1.76	0.53
			ΔP			0.57	0.21	0.11				0.46	0.08
		L	Shut			0.70	0.55	0.20				0.70	0.27
			ΔP			0.35	0.21	0.11				0.35	0.08
		H,HS HB	Shut			4.50	2.03	0.90				3.80	1.21
			ΔP			0.57	0.21	0.11				0.46	0.09
500	FV,FN CS	Shut			2.03	1.24	0.63				1.76	0.87	
		ΔP			0.67	0.30	0.16				0.66	0.16	
	L	Shut			0.70	0.70	0.35				0.70	0.59	
		ΔP			0.35	0.30	0.16				0.35	0.16	
	H,HS HB	Shut			4.50	2.77	1.30				3.80	1.95	
		ΔP			0.67	0.30	0.16				0.66	0.16	

表4-2D Hクラスボデー／6300RB単動形 Table 4-2D H CLASS BODY / 6300RB SPRING RETURN TYPE

駆動部 サイズ・コード Actuator size & code	供給 空気圧 Air SUP. kPa	シール リング Seal ring	用途 Purpose	パッキン：低トルク形 PACKING : LOW TORQUE TYPE					パッキン：グラフォイル PACKING : GRAFOIL						
				弁サイズ Valve size (inch)					弁サイズ Valve size (inch)						
				1	1½	2	2½	3	1	1½	2	2½	3		
AT250 63BARB	300	FV,FN CS	Shut	1.75											
			ΔP	0.43											
	H,HS HB	Shut	4.18												
		ΔP	0.43												
	400	FV,FN CS	Shut	2.64											
			ΔP	0.61											
H,HS HB	Shut	8.01													
	ΔP	0.61													
500	FV,FN CS	Shut	3.52												
		ΔP	0.86												
H,HS HB	Shut	9.89													
	ΔP	0.86													
AT300 63B3RB	300	FV,FN CS	Shut	3.39	1.40				2.43	0.73					
			ΔP	0.83	0.35				0.40	0.09					
	H,HS HB	Shut	9.89	3.30				7.35	1.58						
		ΔP	0.83	0.35				0.40	0.09						
	400	FV,FN CS	Shut	4.84	2.04				3.77	1.40					
			ΔP	1.11	0.49				0.73	0.23					
H,HS HB	Shut	9.91	5.23				9.89	3.31							
	ΔP	1.11	0.49				0.73	0.23							
500	FV,FN CS	Shut	6.26	2.27				5.30	2.10						
		ΔP	1.54	0.69				1.16	0.42						
H,HS HB	Shut	9.91	7.07				9.89	5.28							
	ΔP	1.54	0.69				1.16	0.42							
AT350 63BBRB	300	FV,FN CS	Shut	6.35	2.81	1.77	1.05		5.39	2.15	1.33	0.79			
			ΔP	1.56	0.70	0.45	0.25		1.18	0.43	0.28	0.16			
	H,HS HB	Shut	9.91	7.18	4.16	2.22		9.89	5.40	3.04	1.52				
		ΔP	1.56	0.70	0.45	0.25		1.18	0.43	0.28	0.16				
	400	FV,FN CS	Shut	8.77	3.96	2.53	1.51		7.80	3.30	2.09	1.25			
			ΔP	1.95	0.98	0.64	0.35		1.76	0.72	0.46	0.26			
H,HS HB	Shut	9.91	9.89	6.11	3.43		9.89	8.50	4.99	2.73					
	ΔP	1.95	0.98	0.64	0.35		1.76	0.72	0.46	0.26					
500	FV,FN CS	Shut	9.19	5.11	3.30	1.98		8.23	4.45	2.86	1.71				
		ΔP	1.95	1.26	0.82	0.45		1.95	1.00	0.65	0.36				
H,HS HB	Shut	9.91	9.89	8.05	4.62		9.89	9.89	6.93	3.94					
	ΔP	2.45	1.26	0.82	0.45		1.95	1.00	0.65	0.36					
AT400 63B4RB	300	FV,FN CS	Shut		3.76	2.40	1.24		7.37	2.57	1.97	0.98			
			ΔP		0.93	0.60	0.28		1.66	0.50	0.43	0.19			
	H,HS HB	Shut		9.74	5.77	3.21		9.89	7.50	3.77	1.96				
		ΔP		0.93	0.60	0.33		1.66	0.50	0.43	0.19				
	400	FV,FN CS	Shut		5.16	3.33	2.02		8.23	4.51	2.93	1.75			
			ΔP		1.22	0.79	0.44		1.96	1.00	0.67	0.35			
H,HS HB	Shut		9.89	8.22	4.68		9.89	9.89	7.10	4.03					
	ΔP		1.22	0.79	0.44		2.45	0.95	0.67	0.35					
500	FV,FN CS	Shut		6.66	4.33	2.60		8.23	6.00	3.89	2.34				
		ΔP		1.64	1.07	0.59		1.96	1.37	0.89	0.50				
H,HS HB	Shut		9.91	9.89	6.24		9.89	9.89	9.54	5.55					
	ΔP		1.64	1.07	0.59		2.45	1.37	0.89	0.50					
AT450 63BCRB	300	FV,FN CS	Shut		6.31	4.69	2.46	1.40		5.65	3.65	2.19	1.10		
			ΔP		1.55	1.01	0.56	0.33		1.29	0.83	0.46	0.23		
	H,HS HB	Shut		9.89	9.89	5.88	2.99		9.89	8.94	5.18	2.30			
		ΔP		1.55	1.01	0.56	0.33		1.29	0.83	0.46	0.23			
	400	FV,FN CS	Shut		7.67	4.90	3.00	1.98		7.07	4.55	2.77	1.69		
			ΔP		1.95	1.38	0.76	0.46		1.85	1.21	0.67	0.35		
H,HS HB	Shut		9.91	9.89	7.29	4.39		9.89	9.89	6.60	3.68				
	ΔP		1.95	1.38	0.76	0.46		1.85	1.21	0.67	0.35				
500	FV,FN CS	Shut		7.67	4.90	3.00	2.52		7.07	4.55	2.77	2.22			
		ΔP		1.95	1.38	0.95	0.58		1.85	1.54	0.86	0.47			
H,HS HB	Shut		9.91	9.89	7.29	5.65		9.89	9.89	6.60	4.94				
	ΔP		1.95	1.38	0.95	0.58		1.85	1.54	0.86	0.47				
AT500 63B5RB	300	FV,FN CS	Shut				3.00	1.87				2.74	1.56		
			ΔP				0.73	0.43				0.63	0.32		
	H,HS HB	Shut				7.20	4.09					6.60	3.39		
		ΔP				0.73	0.43					0.63	0.32		
	400	FV,FN CS	Shut				3.00	2.57				2.74	2.33		
			ΔP				0.99	0.57				0.89	0.50		
H,HS HB	Shut				7.20	5.90					6.60	5.20			
	ΔP				0.99	0.57					0.89	0.50			
500	FV,FN CS	Shut				3.00	3.36				2.74	3.06			
		ΔP				1.10	0.76				1.05	0.66			
H,HS HB	Shut				7.20	7.63					6.60	6.92			
	ΔP				1.10	0.76					1.05	0.66			

表4-2E Hクラスボデー / 6300RB単動形 Table 4-2E H CLASS BODY / 6300RB SPRING RETURN TYPE

駆動部 サイズ・コード Actuator size & code	供給 空気圧 Air SUP. kPa	シール リング Seal ring	用途 Purpose	パッキン：低トルク形 PACKING : LOW TORQUE TYPE				パッキン：グラフォイル PACKING : GRAFOIL			
				弁サイズ Valve size (inch)				弁サイズ Valve size (inch)			
				3	4	5	6	3	4	5	6
AT550 63BDRB	300	FV, FN CS	Shut	3.01				2.72			
			ΔP	0.70				0.59			
	H, HS HB	Shut	6.83				6.12				
		ΔP	0.70				0.59				
	400	FV, FN CS	Shut	4.14				3.84			
			ΔP	0.94				0.83			
H, HS HB	Shut	9.47				8.77					
	ΔP	0.94				0.83					
500	FV, FN CS	Shut	4.64				4.33				
		ΔP	1.19				1.08				
H, HS HB	Shut	9.89				9.89					
	ΔP	1.19				1.08					
AT600 63B6RB	300	FV, FN CS	Shut	4.17	1.61			3.81	1.24		
			ΔP	0.95	0.37			0.84	0.52		
	H, HS HB	Shut	9.90	3.59			8.85	2.77			
		ΔP	0.95	0.37			0.84	0.25			
	400	FV, FN CS	Shut	4.64	2.30			4.33	1.93		
			ΔP	1.29	0.53			1.19	0.39		
H, HS HB	Shut	9.90	5.12			9.89	4.29				
	ΔP	1.29	0.53			1.19	0.39				
500	FV, FN CS	Shut	4.64	2.98			4.33	2.61			
		ΔP	1.63	0.68			1.52	0.54			
H, HS HB	Shut	9.90	6.64			9.89	5.82				
	ΔP	1.63	0.68			1.52	0.54				
AT650 63BERB	300	FV, FN CS	Shut			1.78	1.06			1.48	0.87
			ΔP			0.38	0.29			0.28	0.22
	H, HS HB	Shut			3.51	2.23			2.92	1.84	
		ΔP			0.38	0.29			0.28	0.22	
	400	FV, FN CS	Shut			2.51	1.52			2.20	1.33
			ΔP			0.53	0.40			0.43	0.32
H, HS HB	Shut			4.93	3.19			4.35	2.80		
	ΔP			0.53	0.40			0.43	0.32		
500	FV, FN CS	Shut			3.25	1.98			2.94	1.79	
		ΔP			0.68	0.51			0.58	0.44	
H, HS HB	Shut			6.36	4.15			5.77	3.76		
	ΔP			0.68	0.51			0.58	0.44		
AT700 63B7RB	300	FV, FN CS	Shut			2.91	1.78			2.60	1.58
			ΔP			0.61	0.46			0.51	0.38
	H, HS HB	Shut			5.71	3.72			5.11	3.12	
		ΔP			0.61	0.46			0.51	0.38	
	400	FV, FN CS	Shut			4.02	2.47			3.71	2.2.8
			ΔP			0.83	0.64			0.74	0.56
H, HS HB	Shut			7.86	5.17			7.27	4.77		
	ΔP			0.83	0.64			0.74	0.56		
500	FV, FN CS	Shut			5.13	3.17			4.83	2.98	
		ΔP			1.06	0.80			0.96	0.73	
H, HS HB	Shut			9.89	6.62			9.42	6.22		
	ΔP			1.06	0.80			0.96	0.73		

表4-3 全電子式及び電動式駆動部

Table 4-3 SOLID STATE ELECTRONIC TYPE AND ELECTRIC MOTOR TYPE ACTUATOR

表4-3A Mクラスボデー／パッキン：低トルク形 Table 4-3A M CLASS BODY / PACKING : LOW TORQUE TYPE

駆動部 サイズ・コード Actuator size & code	出力トルク Output torque N.m	シール リング Seal ring	用途 Purpose	パッキン：低トルク形 PACKING : LOW TORQUE TYPE											
				弁サイズ Valve size (inch)											
				1	1½	2	2½	3	4	5	6	8	10	12	
34A1RA 35A1RB 36A1RA	19.6	FV,FN CS	Shut	3.10	1.26	0.74									
			ΔP	1.37	0.61	0.40									
		L	Shut	0.70	0.70	0.40									
			ΔP	0.35	0.35	0.34									
		H,HS HB	Shut	5.00	3.00	1.56									
			ΔP	1.37	0.61	0.40									
34A2RA 35A2RB 36A2RA	49	FV,FN CS	Shut	3.95	3.35	2.14	1.27	0.85							
			ΔP	1.72	1.44	0.93	0.51	0.38							
		L	Shut	0.70	0.70	0.70	0.70	0.53							
			ΔP	0.35	0.35	0.35	0.35	0.35							
		H,HS HB	Shut	5.00	5.00	5.00	2.79	1.70							
			ΔP	1.72	1.44	0.93	0.51	0.38							
34B1RA 35B1RB 36B1RA	98	FV,FN CS	Shut					2.04	0.66	0.23					
			ΔP					0.80	0.31	0.17					
		L	Shut					0.70	0.36	—					
			ΔP					0.35	0.31	—					
		H,HS HB	Shut					4.51	1.46	0.58					
			ΔP					0.80	0.31	0.17					
34B2RA 35B2RB 36B2RA	196	FV,FN CS	Shut						1.75	0.96	0.55				
			ΔP						0.71	0.40	0.30				
		L	Shut						0.70	0.60	0.30				
			ΔP					0.35	0.34	0.30					
		H,HS HB	Shut					3.89	1.92	1.15					
			ΔP					0.71	0.40	0.30					
34C1RA 35C1RB 36C1RA	294	FV,FN CS	Shut							1.64	0.98	0.40			
			ΔP							0.62	0.47	0.16			
		L	Shut							0.70	0.62	0.25			
			ΔP						0.35	0.35	0.16				
		H,HS HB	Shut						3.26	2.07	0.64				
			ΔP						0.62	0.47	0.16				
34C2RA 36C2RA	490	FV,FN CS	Shut							2.53	1.54	0.80	0.42	0.31	
			ΔP							0.89	0.69	0.29	0.15	0.11	
		L	Shut							0.70	0.70	0.56	0.28	0.20	
			ΔP						0.35	0.35	0.28	0.15	0.11		
		H,HS HB	Shut						4.95	3.22	1.38	0.69	0.49		
			ΔP						0.89	0.69	0.29	0.15	0.11		
34C3RA 35C3RB 36C3RA	588	FV,FN CS	Shut									1.01	0.54	0.39	
			ΔP									0.36	0.18	0.13	
		L	Shut									0.60	0.37	0.26	
			ΔP								0.30	0.18	0.13		
		H,HS HB	Shut								1.74	0.91	0.67		
			ΔP								0.36	0.18	0.13		
34D1RA 36D1RA	980	FV,FN CS	Shut									1.82	1.01	0.73	
			ΔP									0.62	0.32	0.24	
		L	Shut									0.60	0.60	0.52	
			ΔP								0.30	0.30	0.24		
		H,HS HB	Shut								3.22	1.77	1.35		
			ΔP								0.62	0.32	0.24		
34D2RA 36D2RA	1470	FV,FN CS	Shut										1.60	1.15	
			ΔP										0.48	0.36	
		L	Shut										0.60	0.60	
			ΔP									0.30	0.30		
		H,HS HB	Shut									2.86	2.22		
			ΔP									0.48	0.36		

表4-3B Mクラスボデー／パッキン：グラフォイル Table 4-3B M CLASS BODY / PACKING : GRAFOIL

駆動部 サイズ・コード Actuator size & code	出力トルク Output torque N.m	シール リング Seal ring	用途 Purpose	パッキン：グラフォイル PACKING : GRAFOIL												
				弁サイズ Valve size (inch)												
				1	1½	2	2½	3	4	5	6	8	10	12		
34A1RA 35A1RB 36A1RA	19.6	FV,FN CS	Shut	2.13	0.60	0.31										
			ΔP	0.99	0.35	0.23										
		L	Shut	0.70	0.30	0.08										
			ΔP	0.35	0.30	0.08										
		H,HS HB	Shut	5.00	1.22	0.43										
			ΔP	0.99	0.35	0.23										
34A2RA 35A2RB 36A2RA	49	FV,FN CS	Shut	2.99	2.70	1.70	1.01	0.56								
			ΔP	1.32	1.18	0.76	0.41	0.27								
		L	Shut	0.70	0.70	0.70	0.63	0.31								
			ΔP	0.35	0.35	0.35	0.35	0.27								
		H,HS HB	Shut	5.00	5.00	3.95	2.10	0.99								
			ΔP	1.32	1.18	0.76	0.41	0.27								
34B1RA 35B1RB 36B1RA	98	FV,FN CS	Shut					1.75	0.28							
			ΔP					0.69	0.18							
		L	Shut					0.70	0.09							
			ΔP					0.35	0.09							
		H,HS HB	Shut					3.80	0.63							
			ΔP					0.69	0.18							
34B2RA 35B2RB 36B2RA	196	FV,FN CS	Shut						1.38	0.66	0.35					
			ΔP						0.57	0.30	0.22					
		L	Shut						0.70	0.36	0.16					
			ΔP					0.35	0.30	0.22						
		H,HS HB	Shut						3.07	1.32	0.76					
			ΔP						0.57	0.30	0.22					
34C1RA 35C1RB 36C1RA	294	FV,FN CS	Shut							1.34	0.79	0.21				
			ΔP							0.52	0.40	0.10				
		L	Shut							0.70	0.48	0.11				
			ΔP						0.35	0.35	0.10					
		H,HS HB	Shut							2.67	1.67	0.30				
			ΔP							0.52	0.40	0.10				
34C2RA 36C2RA	490	FV,FN CS	Shut							2.22	1.29	0.61	0.29	0.21		
			ΔP								0.79	0.60	0.23	0.11	0.08	
		L	Shut								0.70	0.70	0.42	0.18	0.13	
			ΔP							0.35	0.35	0.23	0.11	0.08		
		H,HS HB	Shut							4.36	2.81	1.04	0.46	0.30		
			ΔP								0.81	0.59	0.23	0.11	0.08	
34C3RA 35C3RB 36C3RA	588	FV,FN CS	Shut									0.82	0.42	0.30		
			ΔP										0.30	0.15	0.11	
		L	Shut										0.58	0.27	0.19	
			ΔP									0.30	0.15	0.11		
		H,HS HB	Shut									1.41	0.67	0.48		
			ΔP									0.30	0.15	0.11		
34D1RA 36D1RA	980	FV,FN CS	Shut									1.63	0.88	0.63		
			ΔP										0.56	0.28	0.21	
		L	Shut										0.60	0.58	0.45	
			ΔP									0.30	0.28	0.21		
		H,HS HB	Shut									2.89	1.53	1.16		
			ΔP									0.56	0.28	0.21		
34D2RA 36D2RA	1470	FV,FN CS	Shut										1.48	1.05		
			ΔP										0.45	0.34		
		L	Shut										0.60	0.60		
			ΔP									0.30	0.30			
		H,HS HB	Shut									2.62	2.03			
			ΔP									0.45	0.34			

表4-3C Hクラスボデー Table 4-3C H CLASS BODY

駆動部 サイズ・コード Actuator size & code	出力トルク Output torque N.m	シール リング Seal ring	用途 Purpose	パッキン：低トルク形 PACKING : LOW TORQUE TYPE					パッキン：グラフォイル PACKING : GRAFOIL				
				弁サイズ Valve size (inch)					弁サイズ Valve size (inch)				
				1	1½	2	2½	3	1	1½	2	2½	3
34A1RA 35A1RB 36A1RA	19.6	FV,FN CS	Shut	3.10	1.26	0.74			2.13	0.60	0.31		
			ΔP	1.37	0.61	0.40			0.89	0.35	0.23		
		H,HS HB	Shut	9.47	3.00	1.56			6.43	1.22	0.43		
			ΔP	1.37	0.61	0.40			0.89	0.35	0.23		
34A2RA 35A2RB 36A2RA	49	FV,FN CS	Shut	9.10	4.12	2.64	1.58	0.85	8.13	3.45	2.20	1.32	0.56
			ΔP	1.95	1.74	1.14	0.63	0.38	1.95	1.48	0.96	1.54	0.27
		H,HS HB	Shut	9.90	9.90	6.38	3.58	1.70	9.90	8.92	5.26	2.90	0.99
			ΔP	2.44	1.74	1.14	0.63	0.38	2.44	1.48	0.96	0.54	0.27
34B1RA 35B1RB 36B1RA	98	FV,FN CS	Shut		7.67	4.99	3.01	2.04		7.00	4.55	2.75	1.75
			ΔP		1.95	1.95	1.15	0.80		1.95	1.88	1.05	0.69
		H,HS HB	Shut		9.90	9.90	7.29	4.54		9.90	9.90	6.60	3.80
			ΔP		2.44	2.05	1.15	0.80		2.44	1.88	1.05	0.69

表4-3D Hクラスボデー Table 4-3D H CLASS BODY

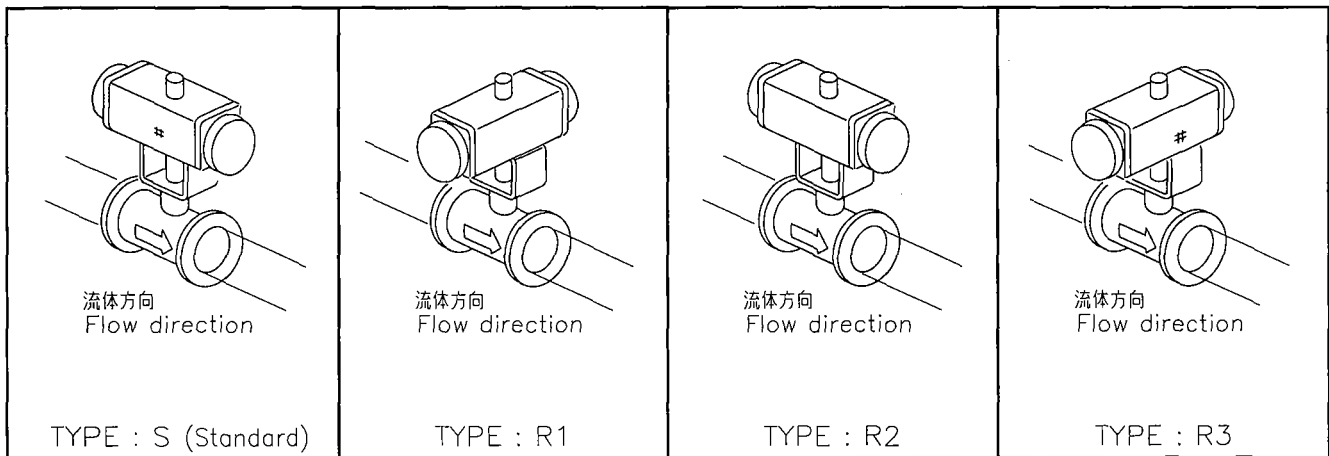
駆動部 サイズ・コード Actuator size & code	出力トルク Output torque N.m	シール リング Seal ring	用途 Purpose	パッキン：低トルク形 PACKING : LOW TORQUE TYPE					パッキン：グラフォイル PACKING : GRAFOIL				
				弁サイズ Valve size (inch)					弁サイズ Valve size (inch)				
				2½	3	4	5	6	2½	3	4	5	6
34B2RA 35B2RB 36B2RA	196	FV,FN CS	Shut	3.01	4.46	1.75	0.96	0.55	2.75	4.17	1.38	0.66	0.35
			ΔP	1.15	1.70	0.71	0.40	0.30	1.05	1.59	0.57	0.30	0.22
		H,HS HB	Shut	7.29	9.90	3.89	1.92	1.15	6.60	9.54	3.07	1.32	0.76
			ΔP	1.15	1.70	0.71	0.40	0.30	1.05	1.59	0.57	0.30	0.22
34C1RA 35C1RB 36C1RA	294	FV,FN CS	Shut			2.85	1.64	0.98			2.47	1.34	0.79
			ΔP			1.10	0.62	0.47			0.96	0.52	0.40
		H,HS HB	Shut			6.32	3.26	2.06			5.49	3.67	1.67
			ΔP			1.10	0.62	0.47			0.96	0.52	0.40
34C2RA 36C2RA	490	FV,FN CS	Shut			4.68	3.02	1.85			4.31	2.72	1.66
			ΔP			1.74	1.07	0.81			1.62	0.97	0.74
		H,HS HB	Shut			9.90	5.74	3.88			9.57	5.35	3.47
			ΔP			1.74	1.07	0.81			1.62	0.97	0.74
34C3RA 35C3RB 36C3RA	588	FV,FN CS	Shut				3.72	2.29				3.42	2.09
			ΔP				1.29	0.98				1.20	0.90
		H,HS HB	Shut				7.28	4.78				6.69	4.38
			ΔP				1.29	0.98				1.20	0.90
34D1RA 36D1RA	980	FV,FN CS	Shut				5.71	3.53				5.39	3.34
			ΔP				1.95	1.47				1.84	1.40
		H,HS HB	Shut				9.90	7.37				9.90	6.97
			ΔP				1.95	1.47				1.84	1.40

図6 駆動部取付姿勢

Fig. 6 ACTUATOR MOUNTING FORMS

図6-1 6300RB

Fig. 6-1 6300RB

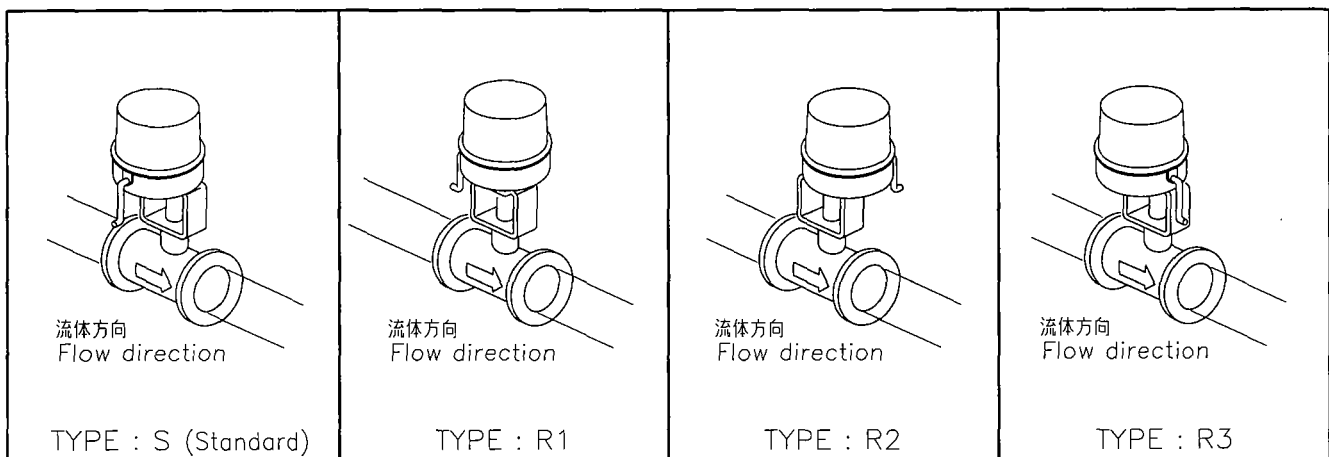


注：標準取付姿勢Type : S以外の場合は、取付姿勢を御指定下さい。

Note : Type S is automatically applied, unless otherwise specified.

図6-2 3400RA、3500RB、3600RA

Fig. 6-2 3400RA, 3500RB AND 3600RA



注：標準取付姿勢Type : S以外の場合は、取付姿勢を御指定下さい。

Note : Type S is automatically applied, unless otherwise specified.

表5 標準駆動部との組合せ概算製品重量 (単位: kg)

Table 5 NET WEIGHT OF STANDARD VALVE AND ACTUATOR COMBINED (UNIT : kg)

弁本体部及び駆動部は標準品の重量で、付属品並びに手動操作機構などの重量を含んでいません。

Only standard types are represented. Weights of accessories, a handwheel and the like are not included.

表5-1 Mクラスボデー: JIS10K、20K、30K ANSI (JPI) CLASS 150、300

Table 5-1 M CLASS BODY : JIS10K, 20K, 30K ANSI (JPI) CLASS 150, 300

駆動部 Actuator			弁サイズ Valve size (inch)										
シリーズ Series	駆動方式 Function	サイズコード Size code	1	1½	2	2½	3	4	5	6	8	10	12
6300RB 複動形 Double acting type		63B1RB	7.5	9.5									
		63B2RB	8.5	11.0	12.5	14.5	18.5						
		63BARB		12.0	13.5	15.5	19.5						
		63B3RB					21.0	27.5					
		63BBRB					24.0	30.5	45.0	57.0			
		63B4RB					29.0	35.5	50.0	62.0			
		63BCRB						44.0	59.0	71.0	106		
		63B5RB						50.0	65.0	77.0	115		
		63BDRB							76.0	65.0	120	150	205
		63B6RB									130	165	215
	63BERB									155	185	235	
	63B7RB									185	215	265	
6300RB 単動形 Spring return type		63B2RB	9.0	11.5									
		63BARB	10.0	12.5	14.0	16.0							
		63B3RB	12.5	15.5	17.0	19.0							
		63BBRB			20.0	22.0	26.0						
		63B4RB			26.0	28.0	32.0	38.0					
		63BCRB					42.0	50.0	63				
		63B5RB					47.0	54.0	70				
		63BDRB						64.0	83	95	126		
		63B6RB						78.0	96	110	140		
	63BERB							125	135	165	195	245	
	63B7RB							160	175	205	235	285	
3400RA, 3500RB, 3600RA		A1, A2	12.5	14.0	16.0	18.5	22.5						
		B1, B2					29.5	36.0	50	63			
		C1, C2, C3							79	94	126	156	200
		D1, D2									220	250	297

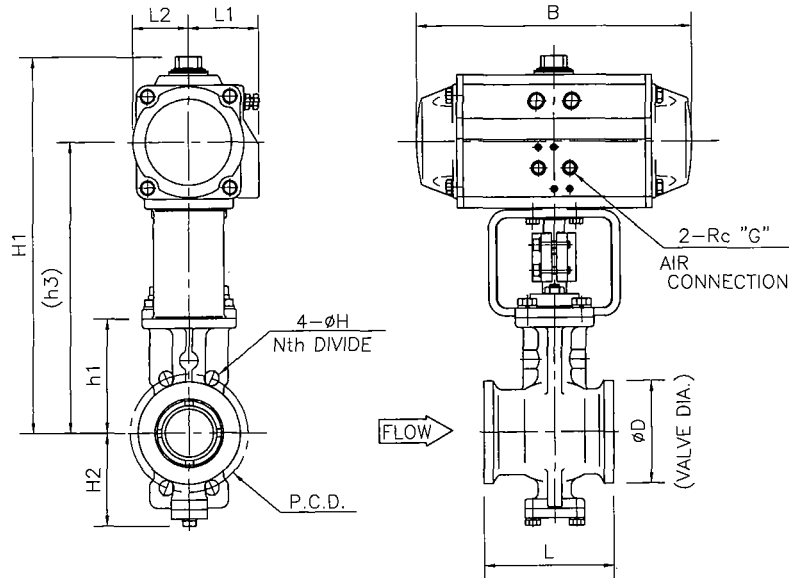
表5-2 Hクラスボデー: JIS40K ANSI (JPI) CLASS 600

Table 5-2 H CLASS BODY : JIS40K ANSI (JPI) CLASS 600

駆動部 Actuator			弁サイズ Valve size (inch)										
シリーズ Series	駆動方式 Function	サイズコード Size code	1	1½	2	2½	3	4	5	6			
6300RB 複動形 Double acting type		63B1RB	9.0										
		63B2RB	10.0	13.0	16.0	20.0							
		63BARB		14.0	17.0	21.0							
		63B3RB				23.0	28						
		63BBRB				25.5	31						
		63B4RB					35	47					
		63BCRB					44	56					
		63B5RB						61	78	95			
		63BDRB						70	90	106			
	63B6RB						79	100	117				
	63BERB							125	140				
6300RB 単動形 Spring return type		63BARB	12.0										
		63B3RB	14.5	18.0									
		63BBRB	18.0	21.0	25.0	27.0							
		63B4RB		27.0	30.0	34.0							
		63BCRB		31.0	35.0	37.0	48						
		63B5RB				43.0	54						
		63BDRB					64						
		63B6RB					78	90					
	63BERB							135	151				
	63B7RB							175	190				
3400RA, 3500RB, 3600RA		A1, A2	13.0	16.0	19.5	22.5	27.5						
		B1, B2		22.0	25.0	28.5	33.0	45	64	80			
		C1, C2, C3						77	93	109			
		D1, D2							190	210			

SEGMENTAL BALL VALVE Double acting cylinder

Valve size : 1" ~ 5"



DIMENSIONS

UNIT : mm

VALVE SIZE CODE No.	FACE TO FACE L	D	□ JIS 10k,20k,30k ANSI class150,300			□ JIS 40k ANSI class600			ACTUATOR							
			h1	h3	H1	H2	h1	h3	H1	H2	Cylinder Size	B	L1	L2	G	CODE No.
01 □ (25A)	102	64	100	(270)	335	60	105	(275)	340	70	<input type="checkbox"/> AT100	160	47	36	1/8	63B1RB
				(280)	350			(285)	355		<input type="checkbox"/> AT200	215	52	43	1/8	63B2RB
93 □ (40A)	114	82	110	(280)	345	75	120	(290)	360	85	<input type="checkbox"/> AT100	160	47	36	1/8	63B1RB
				(285)	365			(295)	375		<input type="checkbox"/> AT200	215	52	43	1/8	63B2RB
				(295)	365			(305)	375		<input type="checkbox"/> AT250	250	57	50	1/8	63BARB
02 □ (50A)	124	100	125	(300)	380	95	135	(310)	390	110	<input type="checkbox"/> AT200	215	52	43	1/8	63B2RB
				(305)	375			(325)	395		<input type="checkbox"/> AT250	250	57	50	1/8	63BARB
				(310)	390			(330)	410		<input type="checkbox"/> AT200	215	52	43	1/8	63B2RB
94 □ (65A)	143	118	135	(320)	390	105	155	(330)	410	130	<input type="checkbox"/> AT250	250	57	50	1/8	63BARB
				(325)	405			(335)	420		<input type="checkbox"/> AT200	215	52	43	1/8	63B2RB
				(330)	415			(340)	420		<input type="checkbox"/> AT250	250	57	50	1/8	63BARB
				(340)	445			(345)	450		<input type="checkbox"/> AT300	270	67	56	1/4	63B3RB
				(365)	475			(375)	480		<input type="checkbox"/> AT350	315	77	64	1/4	63BBRB
03 □ (80A)	165	130	145	(365)	450	120	165	(360)	465	140	<input type="checkbox"/> AT200	215	52	43	1/8	63B2RB
				(375)	480			(385)	495		<input type="checkbox"/> AT250	250	57	50	1/8	63BARB
				(400)	510			(425)	545		<input type="checkbox"/> AT300	270	67	56	1/4	63B3RB
				(440)	560			(470)	630		<input type="checkbox"/> AT350	315	77	64	1/4	63BBRB
				(450)	580			(480)	650		<input type="checkbox"/> AT400	345	82	70	1/4	63B4RB
				(470)	630			(495)	665		<input type="checkbox"/> AT450	410	92	80	1/4	63BCRB
04 □ (100A)	194	155	180	(460)	570	140	205	(475)	605	165	<input type="checkbox"/> AT300	270	67	56	1/4	63B3RB
				(500)	615			(535)	665		<input type="checkbox"/> AT350	315	77	64	1/4	63BBRB
				(505)	635			(565)	725		<input type="checkbox"/> AT400	345	82	70	1/4	63B4RB
				(535)	695			(575)	745		<input type="checkbox"/> AT450	410	92	80	1/4	63BCRB
				(565)	725			(605)	800		<input type="checkbox"/> AT500	440	99	88	1/4	63B5RB
				(575)	745			(635)	815		<input type="checkbox"/> AT550	490	105	99	1/4	63BDRB
05 □ (125A)	213	185	215	(575)	745	165	245	(605)	800	200	<input type="checkbox"/> AT600	545	112	110	1/4	63B6RB
				(605)	800			(635)	815		<input type="checkbox"/> AT350	315	77	64	1/4	63BBRB
				(635)	815			(665)	830		<input type="checkbox"/> AT400	345	82	70	1/4	63B4RB
				(665)	830			(695)	845		<input type="checkbox"/> AT450	410	92	80	1/4	63BCRB
				(695)	845			(725)	860		<input type="checkbox"/> AT500	440	99	88	1/4	63B5RB
				(725)	860			(755)	875		<input type="checkbox"/> AT550	490	105	99	1/4	63BDRB

VALVE SIZE	JIS10k			JIS20k			JIS30k			JIS40k			ANSI class150			ANSI class300			ANSI class600					
	P.C.D.	N	H	P.C.D.	N	H	P.C.D.	N	H	P.C.D.	N	H	P.C.D.	N	H	P.C.D.	N	H	P.C.D.	N	H			
1" (25A)	□	—	—	□	—	—	□	—	—	□	—	—	□	—	—	□	—	—	□	—	—			
1½" (40A)	□	—	—	□	—	—	□	—	—	□	—	—	□	—	—	□	—	—	□	—	—			
2" (50A)	□	—	—	□	120	8	19	□	130	8	19	□	130	8	19	□	—	—	□	127	8	19		
2½" (65A)	□	—	—	□	140	8	19	□	160	8	23	□	160	8	23	□	—	—	□	149.4	8	22		
3" (80A)	□	150	8	19	□	160	8	23	□	170	8	23	□	170	8	23	□	—	□	168.1	8	22		
4" (100A)	□	175	8	19	□	185	8	23	□	195	8	25	□	205	8	25	□	190.5	8	19	□	200.2	8	22
5" (125A)	□	210	8	23	□	225	8	25	□	230	8	25	□	250	8	27	□	215.9	8	22	□	235	8	22

NOTE:

DRAWING No.

E-210C-6300RB-W-N-1

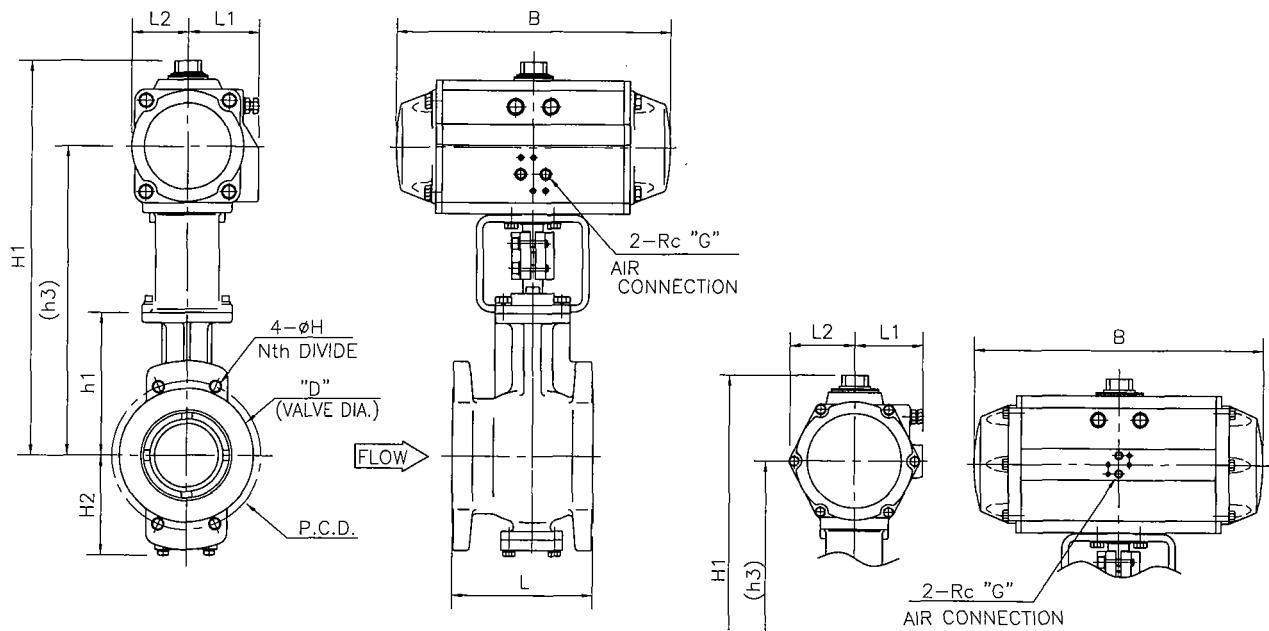
REV.

A

KOSO

SEGMENTAL BALL VALVE *Double acting cylinder*

Valve size : 6" ~ 12"



□ AT700(63B7RB)

DIMENSIONS

UNIT : mm

VALVE SIZE CODE No.	FACE TO FACE L	D	□ JIS 10k,20k,30k ANSI class150,300				□ JIS 40k ANSI class600				ACTUATOR					
			h1	h3	H1	H2	h1	h3	H1	H2	Cylinder Size	B	L1	L2	G	CODE No.
06 □ 6" (150A)	229	216	230	(455)	560	165	280	---	---	220	□ AT350	315	77	64	1/4	63BBRB
				(475)	585			□ AT400	345		82	70	1/4	63B4RB		
				(515)	630			□ AT450	410		92	80	1/4	63BCRB		
				(520)	650			□ AT500	440		99	88	1/4	63B5RB		
				(550)	710			□ AT550	490		105	99	1/4	63BDRB		
				---	---			□ AT600	545		112	110	1/4	63B6RB		
08 □ 8" (200A)	243	264	275	(565)	685	205	---	---	---	---	□ AT450	410	92	80	1/4	63BCRB
				(575)	705			□ AT500	440		99	88	1/4	63B5RB		
				(600)	760			□ AT550	490		105	99	1/4	63BDRB		
				(610)	780			□ AT600	545		112	110	1/4	63B6RB		
				(635)	835			□ AT650	625		131	131	3/8	63BERB		
				(650)	865			□ AT700	685		166	165	1/2	63B7RB		
10 □ 10" (250A)	297	328	310	(650)	810	240	---	---	---	---	□ AT550	490	105	99	1/4	63BDRB
				(660)	830			□ AT600	545		112	110	1/4	63B6RB		
				(685)	885			□ AT650	625		131	131	3/8	63BERB		
				(700)	915			□ AT700	685		166	165	1/2	63B7RB		
				(685)	845			□ AT550	490		105	99	1/4	63BDRB		
				(695)	865			□ AT600	545		112	110	1/4	63B6RB		
12 □ 12" (300A)	338	373	345	(720)	920	270	---	---	---	---	□ AT650	625	131	131	3/8	63BERB
				(735)	950			□ AT700	685		166	165	1/2	63B7RB		

VALVE SIZE	JIS10k			JIS20k			JIS30k			JIS40k			ANSI class150			ANSI class300			ANSI class600		
	P.C.D.	N	H	P.C.D.	N	H	P.C.D.	N	H	P.C.D.	N	H	P.C.D.	N	H	P.C.D.	N	H	P.C.D.	N	H
6"(150A)	□ 240	8	M20	□ 260	12	M22	□ 275	12	M24	□ 295	12	M30x3	□ 241.3	8	3/4"UNC	□ 269.7	12	3/4"UNC	□ 292.1	12	1"-8UN
8"(200A)	□ 290	12	M20	□ 305	12	M22	□ 320	12	M24	□ ---	---	---	□ 298.4	8	3/4"UNC	□ 330.2	12	7/8"UNC	□ ---	---	---
10"(250A)	□ 355	12	M22	□ 380	12	M24	□ 390	12	M30x3	□ ---	---	---	□ 362	12	7/8"UNC	□ 387.4	16	1"-8UN	□ ---	---	---
12"(300A)	□ 400	16	M22	□ 430	16	M24	□ 450	16	M30x3	□ ---	---	---	□ 431.8	12	7/8"UNC	□ 450.8	16	1 1/8"-8UN	□ ---	---	---

NOTE:

DRAWING No.

E-210C-6300RB-W-N-2

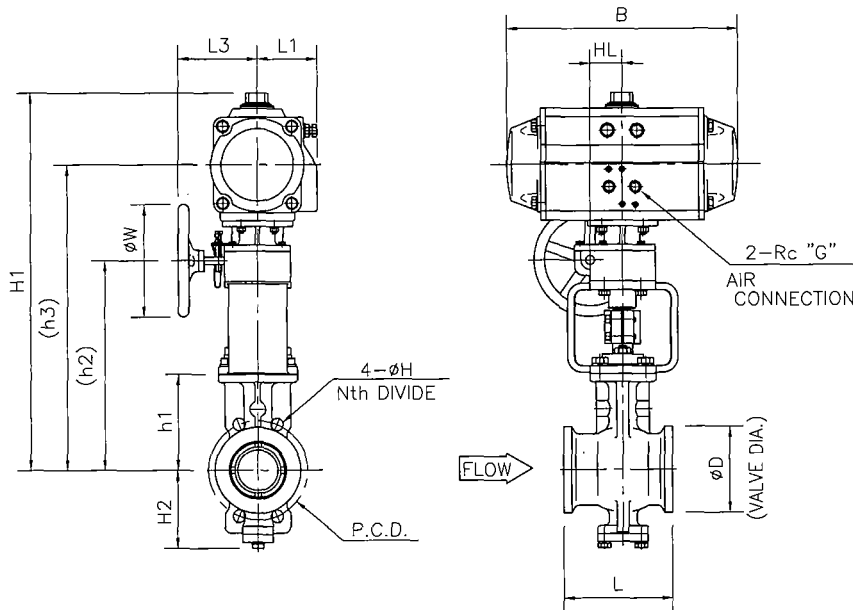
REV.

A

KOSO

SEGMENTAL BALL VALVE Double acting cylinder with Side handle

Valve size : 1" ~ 5"



DIMENSIONS

UNIT : mm

VALVE SIZE CODE No.	FACE TO FACE L	D	□ JIS 10k,20k,30k ANSI class150,300					□ JIS 40k ANSI class600					ACTUATOR							
			h1	h2	h3	H1	H2	h1	h2	h3	H1	H2	Cylinder Size	B	L1	L3	HL	W	G	CODE No.
01 □ (25A)	102	64	100	(265)	(395)	460	60	105	(270)	(400)	465	70	□ AT100	160	47	130	56	160	1/8	63B1RB
					(405)	475				(410)	480		□ AT200	215	52	130	56	160	1/8	63B2RB
93 □ (40A)	114	82	110	(290)	(420)	485	75	120	(300)	(440)	510	85	□ AT100	160	47	130	56	160	1/8	63B1RB
					(435)	515				(445)	525		□ AT200	215	52	130	56	160	1/8	63B2RB
02 □ (50A)	124	100	125	(305)	(445)	515	95	135	(315)	(455)	525	110	□ AT200	215	52	130	56	160	1/8	63B2RB
					(450)	530				(460)	540		□ AT250	250	57	130	56	160	1/8	63BARB
94 □ (65A)	143	118	135	(315)	(455)	525	105	155	(335)	(475)	545	130	□ AT200	215	52	130	56	160	1/8	63B2RB
					(460)	540				(470)	555		□ AT250	250	57	130	56	160	1/8	63BARB
03 □ (80A)	165	130	145	(330)	(470)	540	120	165	(350)	(485)	570	140	□ AT300	270	67	130	56	160	1/4	63B3RB
					(475)	555				(495)	600		□ AT350	315	77	130	56	160	1/4	63B4RB
04 □ (100A)	194	155	180	(365)	(500)	585	140	205	(405)	(540)	650	165	□ AT400	345	82	130	56	160	1/4	63B4RB
					(515)	625				(580)	700		□ AT450	410	92	150	69	200	1/4	63B5RB
05 □ (125A)	213	185	215	(425)	(570)	675	165	245	(475)	(660)	785	200	□ AT500	440	99	150	69	200	1/4	63B5RB
					(575)	685				(710)	870		□ AT550	490	105	220	90	300	1/4	63B6RB
				(380)	(620)	740			(460)	(665)	825		□ AT600	545	112	220	90	300	1/4	63B6RB
					(565)	690				(675)	850		□ AT650	625	131	355	106	400	3/8	63BERB

VALVE SIZE	JIS10k			JIS20k			JIS30k			JIS40k			ANSI class150			ANSI class300			ANSI class600					
	P.C.D.	N	H	P.C.D.	N	H	P.C.D.	N	H	P.C.D.	N	H	P.C.D.	N	H	P.C.D.	N	H	P.C.D.	N	H			
1" (25A)	□	—	—	□	—	—	□	—	—	□	—	—	□	—	—	□	—	—	□	—	—			
1½" (40A)	□	—	—	□	—	—	□	—	—	□	—	—	□	—	—	□	—	—	□	—	—			
2" (50A)	□	—	—	□	120	8	19	□	130	8	19	□	130	8	19	□	127	8	19	□	127	8	19	
2½" (65A)	□	—	—	□	140	8	19	□	160	8	23	□	160	8	23	□	149.4	8	22	□	149.4	8	22	
3" (80A)	□	150	8	19	□	160	8	23	□	170	8	23	□	170	8	23	□	168.1	8	22	□	168.1	8	22
4" (100A)	□	175	8	19	□	185	8	23	□	195	8	25	□	205	8	25	□	190.5	8	19	□	200.2	8	22
5" (125A)	□	210	8	23	□	225	8	25	□	230	8	25	□	250	8	27	□	215.9	8	22	□	235	8	22

NOTE:

DRAWING No.

E-210C-6300RB-W-S-1

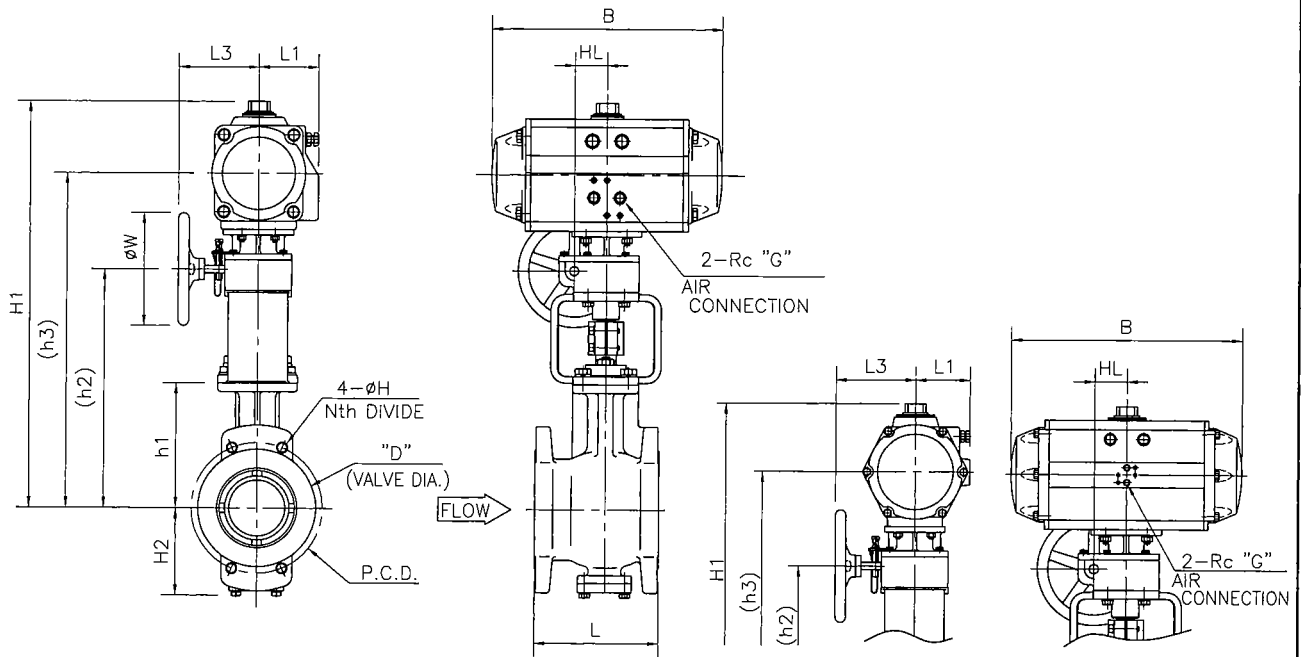
REV.

A

KOSO

SEGMENTAL BALL VALVE *Double acting cylinder with Side handle*

Valve size : 6" ~ 12"



□ AT700(63B7RB)

DIMENSIONS

UNIT : mm

VALVE SIZE CODE No.	FACE TO FACE L	D	□ JIS 10k,20k,30k ANSI class150,300					□ JIS 40k ANSI class600					ACTUATOR																				
			h1	h2	h3	H1	H2	h1	h2	h3	H1	H2	Cylinder Size	B	L1	L3	HL	W	G	CODE No.													
06 □ 6" (150A)	229	216	230	(440)	(585)	690	165	280	(510)					220	□ AT350	315	77	130	56	160	1/4	63B8RB											
					(590)	700																											
				(460)	(635)	755																											
					(645)	770																											
					(695)	855																											
08 □ 8" (200A)	243	264	275	(515)	(690)	810	205								□ AT450	410	92	150	69	200	1/4	63B8RB											
					(700)	825																											
				(540)	(745)	905																											
					(755)	930																											
				(580)	(835)	1035																											
10 □ 10" (250A)	297	328	310	(590)	(795)	955	240								□ AT550	490	105	220	90	300	1/4	63B8RB											
					(805)	980																											
				(630)	(885)	1085																											
					(900)	1115																											
					(830)	990																											
12 □ 12" (300A)	338	373	345	(625)	(840)	1015	270								□ AT600	545	112	220	90	300	1/4	63B8RB											
					(840)	1015																											
				(665)	(920)	1120																											
					(935)	1150																											
					(830)	990																											

VALVE SIZE	JIS10k			JIS20k			JIS30k			JIS40k			ANSI class150			ANSI class300			ANSI class600		
	P.C.D.	N	H	P.C.D.	N	H	P.C.D.	N	H	P.C.D.	N	H	P.C.D.	N	H	P.C.D.	N	H	P.C.D.	N	H
6"(150A)	□ 240	8	M20	□ 260	12	M22	□ 275	12	M24	□ 295	12	M30x3	□ 241.3	8	3/4"UNC	□ 269.7	12	3/4"UNC	□ 292.1	12	1"-8UN
8"(200A)	□ 290	12	M20	□ 305	12	M22	□ 320	12	M24	□ —	—	—	□ 298.4	8	3/4"UNC	□ 330.2	12	7/8"UNC	□ —	—	—
10"(250A)	□ 355	12	M22	□ 380	12	M24	□ 390	12	M30x3	□ —	—	—	□ 362	12	7/8"UNC	□ 387.4	16	1"-8UN	□ —	—	—
12"(300A)	□ 400	16	M22	□ 430	16	M24	□ 450	16	M30x3	□ —	—	—	□ 431.8	12	7/8"UNC	□ 450.8	16	1 1/8"-8UN	□ —	—	—

NOTE:

DRAWING No.

E-210C-6300RB-W-S-2

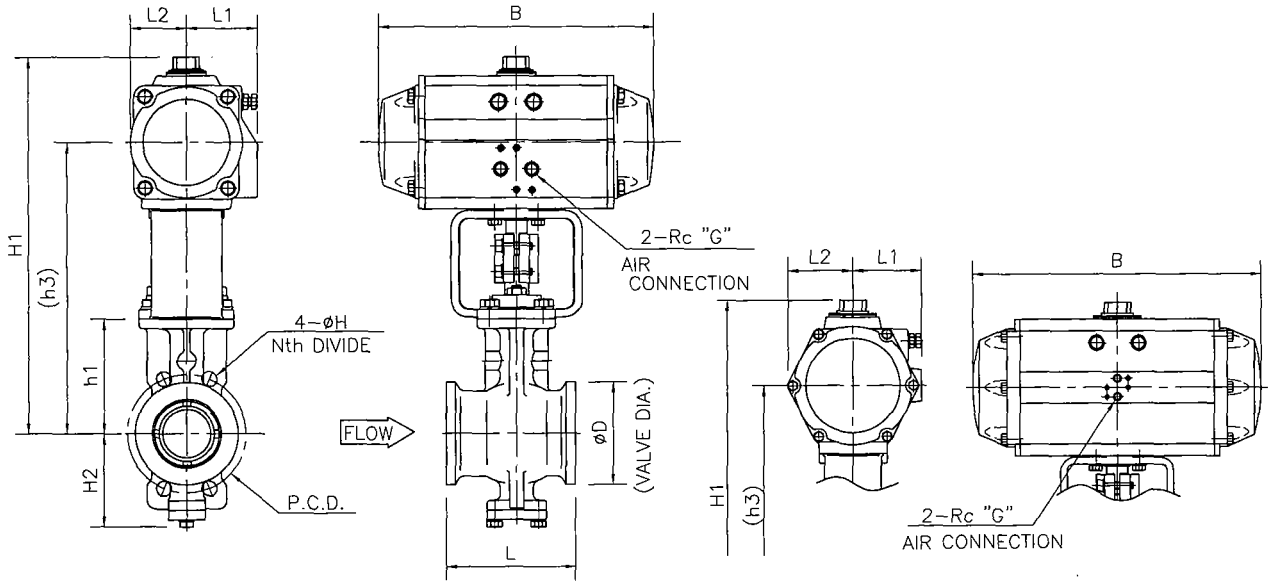
REV.

A

KOSO

SEGMENTAL BALL VALVE *Spring return cylinder*

Valve size : 1" ~ 5"



□ AT700(63B7RB)

UNIT : mm

DIMENSIONS

VALVE SIZE CODE No.	FACE TO FACE L	D	□ JIS 10k,20k,30k ANSI class150,300				□ JIS 40k ANSI class600				ACTUATOR					
			h1	h3	H1	H2	h1	h3	H1	H2	Cylinder Size	B	L1	L2	G	CODE No.
01 □ 1" (25A)	102	64	100	(280)	350	60	105	(290)	370	70	□ AT200	215	52	43	1/8	63B2RB
				(285)	365			(295)	380		□ AT250	250	57	50	1/8	63BARB
				(290)	375			(685)	785		□ AT300	270	67	56	1/4	63B3RB
											□ AT350	315	77	64	1/4	63BBRB
93 □ 1½" (40A)	114	82	110	(280)	350	75	120	(300)	385	85	□ AT200	215	52	43	1/8	63B2RB
				(285)	365			(310)	415		□ AT250	250	57	50	1/8	63BARB
				(290)	375			(335)	445		□ AT300	270	67	56	1/4	63B3RB
								(360)	480		□ AT350	315	77	64	1/4	63BBRB
											□ AT400	345	82	70	1/4	63B4RB
02 □ 2" (50A)	124	100	125	(300)	380	95	135	(325)	430	110	□ AT450	410	92	80	1/4	63BCRB
				(305)	390			(350)	460		□ AT250	250	57	50	1/8	63BARB
				(315)	420			(375)	495		□ AT300	270	67	56	1/4	63B3RB
				(340)	450						□ AT350	315	77	64	1/4	63BBRB
											□ AT400	345	82	70	1/4	63B4RB
94 □ 2½" (65A)	143	118	135	(310)	390	105	155	(345)	450	130	□ AT450	410	92	80	1/4	63BCRB
				(315)	400			(370)	480		□ AT250	250	57	50	1/8	63BARB
				(325)	430			(395)	515		□ AT300	270	67	56	1/4	63B3RB
				(350)	460			(405)	535		□ AT350	315	77	64	1/4	63BBRB
											□ AT400	345	82	70	1/4	63B4RB
03 □ 3" (80A)	165	130	145	(340)	445	120	165	(425)	545	140	□ AT450	410	92	80	1/4	63BCRB
				(365)	475			(435)	565		□ AT250	250	57	50	1/8	63BARB
				(405)	525			(430)	590		□ AT300	270	67	56	1/4	63B3RB
				(415)	545			(440)	610		□ AT350	315	77	64	1/4	63BBRB
											□ AT400	345	82	70	1/4	63B4RB
04 □ 4" (100A)	194	155	180	(400)	510	140	205	(480)	650	165	□ AT450	410	92	80	1/4	63BCRB
				(440)	560						□ AT250	250	57	50	1/8	63BARB
				(450)	580						□ AT300	270	67	56	1/4	63B3RB
				(445)	605						□ AT350	315	77	64	1/4	63BBRB
											□ AT400	345	82	70	1/4	63B4RB
05 □ 5" (125A)	213	185	215	(500)	615	165	245	(605)	800	200	□ AT450	410	92	80	1/4	63BCRB
				(505)	635						□ AT250	250	57	50	1/8	63BARB
				(535)	695						□ AT300	270	67	56	1/4	63B3RB
				(545)	715						□ AT350	315	77	64	1/4	63BBRB
											□ AT400	345	82	70	1/4	63B4RB
				(575)	770			(615)	830		□ AT450	410	92	80	1/4	63BCRB
				(585)	800						□ AT500	440	99	88	1/4	63B5RB
											□ AT550	490	105	99	1/4	63B6RB
											□ AT600	545	112	110	1/4	63B7RB

VALVE SIZE	JIS10k			JIS20k			JIS30k			JIS40k			ANSI class150			ANSI class300			ANSI class600		
	□	P.C.D.	N H	□	P.C.D.	N H	□	P.C.D.	N H	□	P.C.D.	N H	□	P.C.D.	N H	□	P.C.D.	N H	□	P.C.D.	N H
1" (25A)	□	—	—	□	—	—	□	—	—	□	—	—	□	—	—	□	—	—	□	—	—
1½" (40A)	□	—	—	□	—	—	□	—	—	□	—	—	□	—	—	□	—	—	□	—	—
2" (50A)	□	—	—	□	120	8 19	□	130	8 19	□	130	8 19	□	—	—	□	127	8 19	□	127	8 19
2½" (65A)	□	—	—	□	140	8 19	□	160	8 23	□	160	8 23	□	—	—	□	149.4	8 22	□	149.4	8 22
3" (80A)	□	150	8 19	□	160	8 23	□	170	8 23	□	170	8 23	□	—	—	□	168.1	8 22	□	168.1	8 22
4" (100A)	□	175	8 19	□	185	8 23	□	195	8 25	□	205	8 25	□	190.5	8 19	□	200.2	8 22	□	215.9	8 25
5" (125A)	□	210	8 23	□	225	8 25	□	230	8 25	□	250	8 27	□	215.9	8 22	□	235	8 22	□	266.7	8 29

NOTE:

DRAWING No.

E-210C-6300RB-D-R-N-1

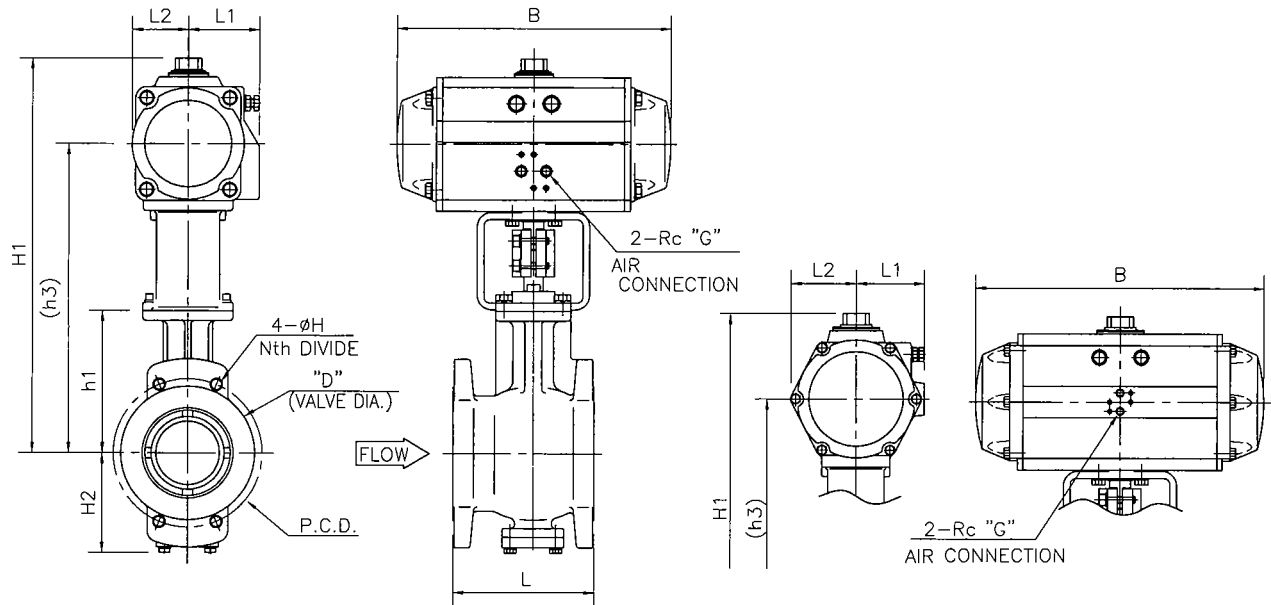
REV.

A

KOSO

SEGMENTAL BALL VALVE *Spring return cylinder*

Valve size : 6" ~ 12"



□ AT700(63B7RB)

DIMENSIONS

UNIT : mm

VALVE SIZE CODE No.	FACE TO FACE L	D	□ JIS 10k,20k,30k ANSI class150,300				□ JIS 40k ANSI class600				ACTUATOR					
			h1	h3	H1	H2	h1	h3	H1	H2	Cylinder Size	B	L1	L2	G	CODE No.
06 □ 6" (150A)	229	216	230	(550)	710	165	280	—	—	220	□ AT550	490	105	99	1/4	63BDRB
				(560)	730			—	—		□ AT600	545	112	110	1/4	63B6RB
				(590)	785			—	—		□ AT650	625	131	131	3/8	63BERB
				(600)	815			—	—		□ AT700	685	166	165	1/2	63B7RB
				(600)	760			—	—		□ AT550	490	105	99	1/4	63BDRB
08 □ 8" (200A)	243	264	275	(610)	780	205	—	—	—	□ AT600	545	112	110	1/4	63B6RB	
				(635)	835					□ AT650	625	131	131	3/8	63BERB	
				(650)	865					□ AT700	685	166	165	1/2	63B7RB	
				(685)	885					□ AT650	625	131	131	3/8	63BERB	
10 □ 10" (250A)	297	328	310	(700)	915	240	—	—	—	□ AT700	685	166	165	1/2	63B7RB	
				(720)	920					□ AT650	625	131	131	3/8	63BERB	
12 □ 12" (300A)	338	373	345	(735)	950	270	—	—	—	□ AT700	685	166	165	1/2	63B7RB	
				(735)	950					□ AT650	625	131	131	3/8	63BERB	

VALVE SIZE	JIS10k			JIS20k			JIS30k			JIS40k			ANSI class150			ANSI class300			ANSI class600		
	P.C.D.	N	H	P.C.D.	N	H	P.C.D.	N	H	P.C.D.	N	H	P.C.D.	N	H	P.C.D.	N	H	P.C.D.	N	H
6"(150A)	□ 240	8	M20	□ 260	12	M22	□ 275	12	M24	□ 295	12	M30x3	□ 241.3	8	3/4"UNC	□ 269.7	12	3/4"UNC	□ 292.1	12	1"-8UN
8"(200A)	□ 290	12	M20	□ 305	12	M22	□ 320	12	M24	□ —	—	—	□ 298.4	8	3/4"UNC	□ 330.2	12	7/8"UNC	□ —	—	—
10"(250A)	□ 355	12	M22	□ 380	12	M24	□ 390	12	M30x3	□ —	—	—	□ 362	12	7/8"UNC	□ 387.4	16	1"-8UN	□ —	—	—
12"(300A)	□ 400	16	M22	□ 430	16	M24	□ 450	16	M30x3	□ —	—	—	□ 431.8	12	7/8"UNC	□ 450.8	16	1 1/8"-8UN	□ —	—	—

NOTE:

DRAWING No.

E-210C-6300RB-D_R-N-2

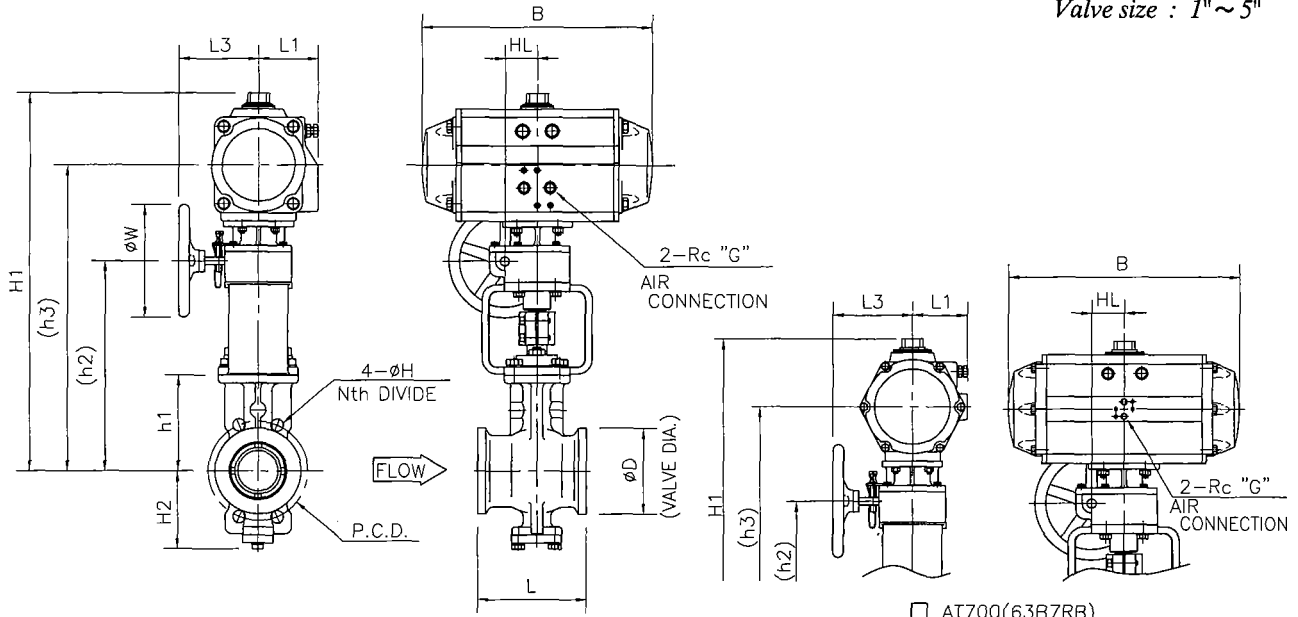
REV.

A

KOSO

SEGMENTAL BALL VALVE *Spring return cylinder with Side handle*

Valve size : 1" ~ 5"



DIMENSIONS

□ AT700(63B7RB)

UNIT : mm

VALVE SIZE CODE No.	FACE TO FACE L	D	□ JIS 10k,20k,30k ANSI class150,300					□ JIS 40k ANSI class600					ACTUATOR															
			h1	h2	h3	H1	H2	h1	h2	h3	H1	H2	Cylinder Size	B	L1	L3	HL	W	G	CODE No.								
01 □ (25A)	102	64	100	(265)	(405)	475	60	105	(270)	(415)	495	70	□ AT200	215	52	130	56	160	1/8	63B2RB								
					(410)	490				(405)	490		□ AT250	250	57	130	56	160	1/8	63BARB								
					(400)	485				(415)	520		□ AT300	270	67	130	56	160	1/4	63B3RB								
93 □ (40A)	114	82	110	(290)	(430)	500	75	120	(300)	(435)	520	85	□ AT350	315	77	130	56	160	1/4	63B4RB								
					(435)	515				(450)	560		□ AT200	215	52	130	56	160	1/8	63B2RB								
					(425)	510				(455)	550		□ AT250	250	57	130	56	160	1/8	63BARB								
					---	---				(450)	560		□ AT300	270	67	130	56	160	1/4	63B3RB								
					---	---				(490)	610		□ AT350	315	77	130	56	160	1/4	63B4RB								
					---	---				---	---		---	---	---	---	---	---	---	---	---	---	---	---	---	---	---	---
02 □ (50A)	124	100	125	(305)	(450)	530	95	135	(315)	(460)	565	110	□ AT400	345	82	130	56	160	1/4	63B4RB								
					(440)	525				(465)	575		□ AT250	250	57	130	56	160	1/8	63BARB								
					(450)	555				(330)	(505)		625	□ AT300	270	67	130	56	160	1/4	63B3RB							
					(455)	565				---	---		---	---	---	---	---	---	---	---	---	---	---	---	---	---	---	
					---	---				---	---		---	---	---	---	---	---	---	---	---	---	---	---	---	---	---	---
					---	---				---	---		---	---	---	---	---	---	---	---	---	---	---	---	---	---	---	---
94 □ (65A)	143	118	135	(315)	(460)	540	105	155	(335)	(480)	590	130	□ AT450	410	92	150	69	300	1/4	63B4RB								
					(450)	535				---	---		---	---	---	---	---	---	---	---	---	---	---	---	---	---		
					(460)	565				(350)	(485)		595	□ AT250	250	57	130	56	160	1/8	63BARB							
					(465)	575				---	---		---	---	---	---	---	---	---	---	---	---	---	---	---	---	---	
					---	---				---	---		---	---	---	---	---	---	---	---	---	---	---	---	---	---	---	---
					---	---				---	---		---	---	---	---	---	---	---	---	---	---	---	---	---	---	---	---
03 □ (80A)	165	130	145	(330)	(475)	580	120	165	(365)	(520)	640	140	□ AT300	270	67	130	56	160	1/4	63B3RB								
					(480)	590				(420)	(540)		660	□ AT350	315	77	130	56	160	1/4	63B4RB							
					(520)	640				---	(550)		675	□ AT400	345	82	130	56	160	1/4	63B4RB							
					(530)	655				---	(625)		785	□ AT450	410	92	150	69	300	1/4	63B4RB							
					---	---				---	(635)		810	□ AT500	440	99	150	69	300	1/4	63B5RB							
					---	---				---	---		---	---	---	---	---	---	---	---	---	---	---	---	---	---	---	---
04 □ (100A)	194	155	180	(365)	(515)	625	140	205	(460)	(555)	675	165	□ AT350	315	77	130	56	160	1/4	63B4RB								
					(520)	640				---	---		---	---	---	---	---	---	---	---	---	---	---	---	---	---		
					(565)	690				---	---		---	---	---	---	---	---	---	---	---	---	---	---	---	---	---	
					(640)	800				---	---		---	---	---	---	---	---	---	---	---	---	---	---	---	---	---	
					(650)	825				---	---		---	---	---	---	---	---	---	---	---	---	---	---	---	---	---	
					---	---				---	---		---	---	---	---	---	---	---	---	---	---	---	---	---	---	---	---
05 □ (125A)	213	185	215	(445)	(620)	740	165	245	(535)	(630)	755	200	□ AT400	345	82	130	56	160	1/4	63B4RB								
					(680)	840				---	---		---	---	---	---	---	---	---	---	---	---	---	---	---	---		
					(690)	865				---	---		---	---	---	---	---	---	---	---	---	---	---	---	---	---	---	
					(760)	960				---	---		---	---	---	---	---	---	---	---	---	---	---	---	---	---	---	
					(775)	990				---	---		---	---	---	---	---	---	---	---	---	---	---	---	---	---	---	
					---	---				---	---		---	---	---	---	---	---	---	---	---	---	---	---	---	---	---	---

VALVE SIZE	JIS10k			JIS20k			JIS30k			JIS40k			ANSI class150			ANSI class300			ANSI class600					
	P.C.D.	N	H	P.C.D.	N	H	P.C.D.	N	H	P.C.D.	N	H	P.C.D.	N	H	P.C.D.	N	H	P.C.D.	N	H			
1" (25A)	□	---	---	□	---	---	□	---	---	□	---	---	□	---	---	□	---	---	□	---	---			
1 1/2" (40A)	□	---	---	□	---	---	□	---	---	□	---	---	□	---	---	□	---	---	□	---	---			
2" (50A)	□	---	---	□	120	8	19	□	130	8	19	□	130	8	19	□	127	8	19	□	127	8	19	
2 1/2" (65A)	□	---	---	□	140	8	19	□	160	8	23	□	160	8	23	□	149.4	8	22	□	149.4	8	22	
3" (80A)	□	150	8	19	□	160	8	23	□	170	8	23	□	170	8	23	□	168.1	8	22	□	168.1	8	22
4" (100A)	□	175	8	19	□	185	8	23	□	195	8	25	□	205	8	25	□	190.5	8	19	□	200.2	8	22
5" (125A)	□	210	8	23	□	225	8	25	□	230	8	25	□	250	8	27	□	215.9	8	22	□	235	8	22

NOTE:

DRAWING No.

E-210C-6300RB-D-R-S-1

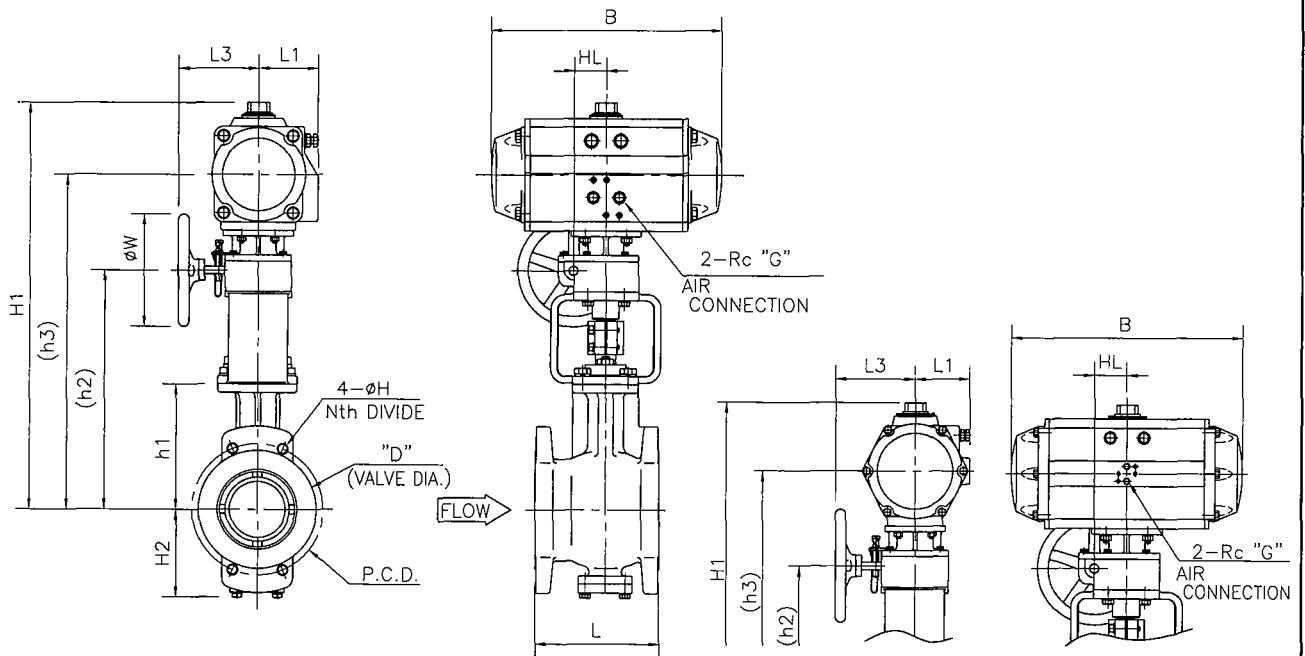
REV.

A

KOSO

SEGMENTAL BALL VALVE *Spring return cylinder with Side handle*

Valve size : 6" ~ 12"



□ AT700(63B7RB)

DIMENSIONS

UNIT : mm

VALVE SIZE CODE No.	FACE TO FACE L	D	ACTUATOR																	
			□ JIS 10k,20k,30k ANSI class150,300					□ JIS 40k ANSI class600					Cylinder Size	B	L1	L3	HL	W	G	CODE No.
			h1	h2	h3	H1	H2	h1	h2	h3	H1	H2								
06 □ 6" (150A)	229	216	230	(490)	(695)	855	165	280	(570)	—	—	220	□ AT550	490	105	235	90	400	1/4	63BDRB
				(705)	880	□ AT600				545	112		235	90	400	1/4	63B6RB			
				(775)	975	□ AT650				625	131		355	106	630	3/8	63BERB			
				(790)	1005	□ AT700				685	166		355	106	630	1/2	63B7RB			
08 □ 8" (200A)	243	264	275	(540)	(745)	905	205	—	—	—	—	—	□ AT550	490	105	235	90	400	1/4	63BDRB
				(755)	930	□ AT600				545	112		220	90	400	1/4	63B6RB			
				(835)	1035	□ AT650				625	131		355	106	630	3/8	63BERB			
				(850)	1065	□ AT700				685	166		355	106	630	1/2	63B7RB			
10 □ 10" (250A)	297	328	310	(630)	(885)	1085	240	—	—	—	—	—	□ AT650	625	131	355	106	630	3/8	63BERB
				(900)	1115	□ AT700				685	166		355	106	630	1/2	63B7RB			
				(920)	1120	□ AT650				625	131		355	106	630	3/8	63BERB			
12 □ 12" (300A)	338	373	345	(665)	(935)	1150	270	—	—	—	—	—	□ AT700	685	166	355	106	630	1/2	63B7RB
				(935)	1150	□ AT700				685	166		355	106	630	1/2	63B7RB			

VALVE SIZE	JIS10k			JIS20k			JIS30k			JIS40k			ANSI class150			ANSI class300			ANSI class600		
	P.C.D.	N	H	P.C.D.	N	H	P.C.D.	N	H	P.C.D.	N	H	P.C.D.	N	H	P.C.D.	N	H	P.C.D.	N	H
6"(150A)	□ 240	8	M20	□ 260	12	M22	□ 275	12	M24	□ 295	12	M30x3	□ 241.3	8	3/4"UNC	□ 269.7	12	3/4"UNC	□ 292.1	12	1"-8UN
8"(200A)	□ 290	12	M20	□ 305	12	M22	□ 320	12	M24	□ —	—	—	□ 298.4	8	3/4"UNC	□ 330.2	12	7/8"UNC	□ —	—	—
10"(250A)	□ 355	12	M22	□ 380	12	M24	□ 390	12	M30x3	□ —	—	—	□ 362	12	7/8"UNC	□ 387.4	16	1"-8UN	□ —	—	—
12"(300A)	□ 400	16	M22	□ 430	16	M24	□ 450	16	M30x3	□ —	—	—	□ 431.8	12	7/8"UNC	□ 450.8	16	1 1/8"-8UN	□ —	—	—

NOTE:

DRAWING No.

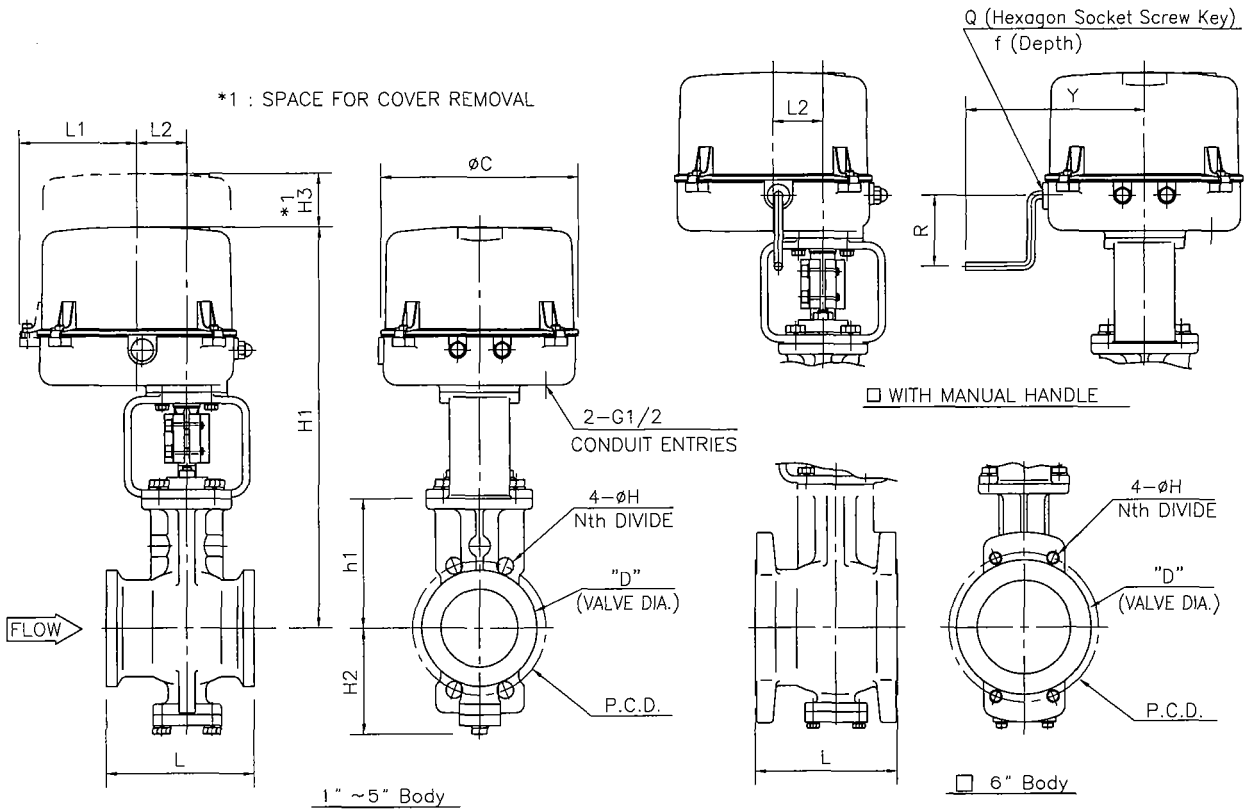
E-210C-6300RB-D-R-S-2

REV.

A

KOSO

SEGMENTAL BALL VALVE Motorized Actuator



DIMENSIONS

UNIT : mm

VALVE SIZE CODE No.	FACE TO FACE L	□ JIS 10k,20k,30k ANSI class150,300		□ JIS 40k ANSI class600			ACTUATOR									
		D	h1	H1	H2	h1	H1	H2	H3	L1	L2	øC	WITH MANUAL HANDLE			SIZE CODE No.
													R	Y	Q-f	
01 □ 1" (25A)	102	64	100	390	60	105	395	70	120	130	56	225	80	200	6-12	□ 35A1RB □ 36A1RA □ 34A1RA □ 35A2RB □ 36A2RA □ 34A2RA
93 □ 1½" (40A)	114	82	110	410	75	120	420	85	120	130	56	225	80	200	6-12	□ 35A1RB □ 36A1RA □ 34A1RA □ 35A2RB □ 36A2RA □ 34A2RA
				—	—	—	460	—	155	145	68	255	160	225	8-15	□ 35B1RB □ 36B1RA □ 34B1RA
02 □ 2" (50A)	124	100	125	425	95	135	435	110	120	130	56	225	80	200	6-12	□ 35A1RB □ 36A1RA □ 34A1RA □ 35A2RB □ 36A2RA □ 34A2RA
				—	—	—	475	—	155	145	68	255	160	225	8-15	□ 35B1RB □ 36B1RA □ 34B1RA
94 □ 2½" (65A)	143	118	135	435	105	155	455	130	120	130	56	225	80	200	6-12	□ 35A2RB □ 36A2RA □ 34A2RA
				—	—	—	495	—	155	145	68	255	160	225	8-15	□ 35B1RB □ 36B1RA □ 34B1RA
03 □ 3" (80A)	165	130	145	450	120	165	470	140	120	130	56	225	80	200	6-12	□ 35A2RB □ 36A2RA □ 34A2RA
				—	—	—	490	—	155	145	68	255	160	225	8-15	□ 35B1RB □ 36B1RA □ 34B1RA □ 35B2RB □ 36B2RA □ 34B2RA
04 □ 4" (100A)	194	155	180	525	140	205	550	165	155	145	68	255	160	225	8-15	□ 35B1RB □ 36B1RA □ 34B1RA □ 35B2RB □ 36B2RA □ 34B2RA
05 □ 5" (125A)	213	185	215	590	165	245	620	200	155	145	68	255	160	225	8-15	□ 35B1RB □ 36B1RA □ 34B1RA □ 35B2RB □ 36B2RA □ 34B2RA
06 □ 6" (150A)	229	216	230	605	165	280	655	220	155	145	68	255	160	225	8-15	□ 35B2RB □ 36B2RA □ 34B2RA

VALVE SIZE	JIS10k			JIS20k			JIS30k			JIS40k			ANSI class150			ANSI class300			ANSI class600						
	P.C.D.	N	H	P.C.D.	N	H	P.C.D.	N	H	P.C.D.	N	H	P.C.D.	N	H	P.C.D.	N	H	P.C.D.	N	H				
1" (25A)	□	—	—	□	—	—	□	—	—	□	—	—	□	—	—	□	—	—	□	—	—				
1½" (40A)	□	—	—	□	—	—	□	—	—	□	—	—	□	—	—	□	—	—	□	—	—				
2" (50A)	□	—	—	□	120	8	19	□	130	8	19	□	130	8	19	□	127	8	19	□	127	8	19		
2½" (65A)	□	—	—	□	140	8	19	□	160	8	23	□	160	8	23	□	149.4	8	22	□	149.4	8	22		
3" (80A)	□	150	8	19	□	160	8	23	□	170	8	23	□	170	8	23	□	168.1	8	22	□	168.1	8	22	
4" (100A)	□	175	8	19	□	185	8	23	□	195	8	25	□	205	8	25	□	190.5	8	19	□	200.2	8	22	
5" (125A)	□	210	8	23	□	225	8	25	□	230	8	25	□	250	8	27	□	215.9	8	22	□	235	8	22	
6" (150A)	□	240	8	M20	□	260	12	M22	□	275	12	M24	□	295	12	M30x3	□	241.3	8	3/4"UNC	□	269.7	12	3/4"UNC	
																						□	292.1	12	1-8UN

NOTE:

DRAWING No.

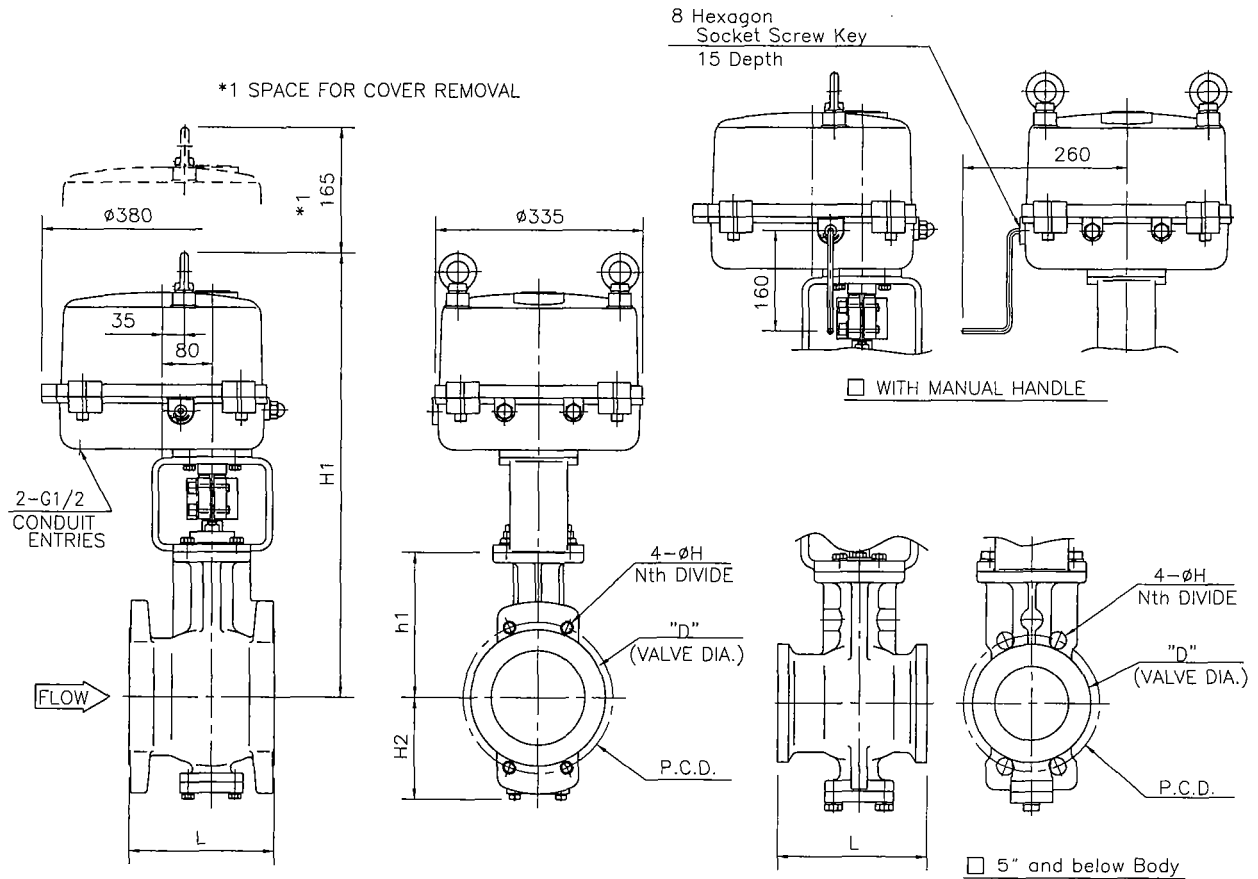
E-210C-3500RB
3600RA — B — N
3400RA S

REV.

A

KOSO

SEGMENTAL BALL VALVE Motorized Actuator



DIMENSIONS

UNIT : mm

CODE No.	VALVE SIZE	FACE TO FACE L	D	JIS 10k,20k,30k ANSI class150,300			JIS 40k ANSI class600			ACTUATOR SIZE CODE No.
				h1	H1	H2	h1	H1	H2	
04	4" (100A)	194	155	180	650	140	205	680	165	<input type="checkbox"/> 35C1RB <input type="checkbox"/> 36C1RA <input type="checkbox"/> 34C1RA <input type="checkbox"/> 36C2RA <input type="checkbox"/> 34C2RA
05	5" (125A)	213	185	215	710	165	245	740	200	<input type="checkbox"/> 35C1RB <input type="checkbox"/> 36C1RA <input type="checkbox"/> 34C1RA <input type="checkbox"/> 36C2RA <input type="checkbox"/> 34C2RA <input type="checkbox"/> 35C3RB <input type="checkbox"/> 36C3RA <input type="checkbox"/> 34C3RA
06	6" (150A)	229	216	230	730	165	280	780	220	<input type="checkbox"/> 35C1RB <input type="checkbox"/> 36C1RA <input type="checkbox"/> 34C1RA <input type="checkbox"/> 36C2RA <input type="checkbox"/> 34C2RA <input type="checkbox"/> 35C3RB <input type="checkbox"/> 36C3RA <input type="checkbox"/> 34C3RA
08	8" (200A)	243	264	275	790	205	—	—	—	<input type="checkbox"/> 35C1RB <input type="checkbox"/> 36C1RA <input type="checkbox"/> 34C1RA <input type="checkbox"/> 36C2RA <input type="checkbox"/> 34C2RA <input type="checkbox"/> 35C3RB <input type="checkbox"/> 36C3RA <input type="checkbox"/> 34C3RA
10	10" (250A)	297	328	310	840	240	—	—	—	<input type="checkbox"/> 36C2RA <input type="checkbox"/> 34C2RA <input type="checkbox"/> 35C3RB <input type="checkbox"/> 36C3RA <input type="checkbox"/> 34C3RA
12	12" (300A)	338	373	345	870	270	—	—	—	<input type="checkbox"/> 36C2RA <input type="checkbox"/> 34C2RA <input type="checkbox"/> 35C3RB <input type="checkbox"/> 36C3RA <input type="checkbox"/> 34C3RA

VALVE SIZE	JIS10k			JIS20k			JIS30k			JIS40k			ANSI class150			ANSI class300			ANSI class600		
	P.C.D.	N	H	P.C.D.	N	H	P.C.D.	N	H	P.C.D.	N	H	P.C.D.	N	H	P.C.D.	N	H	P.C.D.	N	H
4"(100A)	175	8	19	185	8	23	195	8	25	205	8	25	190.5	8	19	200.2	8	22	215.9	8	25
5"(125A)	210	8	23	225	8	25	230	8	25	250	8	27	215.9	8	22	235	8	22	266.7	8	29
6"(150A)	240	8	M20	260	12	M22	275	12	M24	295	12	M30x3	241.3	8	3/4"UNC	269.7	12	3/4"UNC	292.1	12	1"-8UN
8"(200A)	290	12	M20	305	12	M22	320	12	M24	—	—	—	298.4	8	3/4"UNC	330.2	12	7/8"UNC	—	—	—
10"(250A)	355	12	M22	380	12	M24	390	12	M30x3	—	—	—	362	12	7/8"UNC	387.4	16	1"-8UN	—	—	—
12"(300A)	400	16	M22	430	16	M24	450	16	M30x3	—	—	—	431.8	12	7/8"UNC	450.8	16	1 1/8"-8UN	—	—	—

NOTE:

DRAWING No.

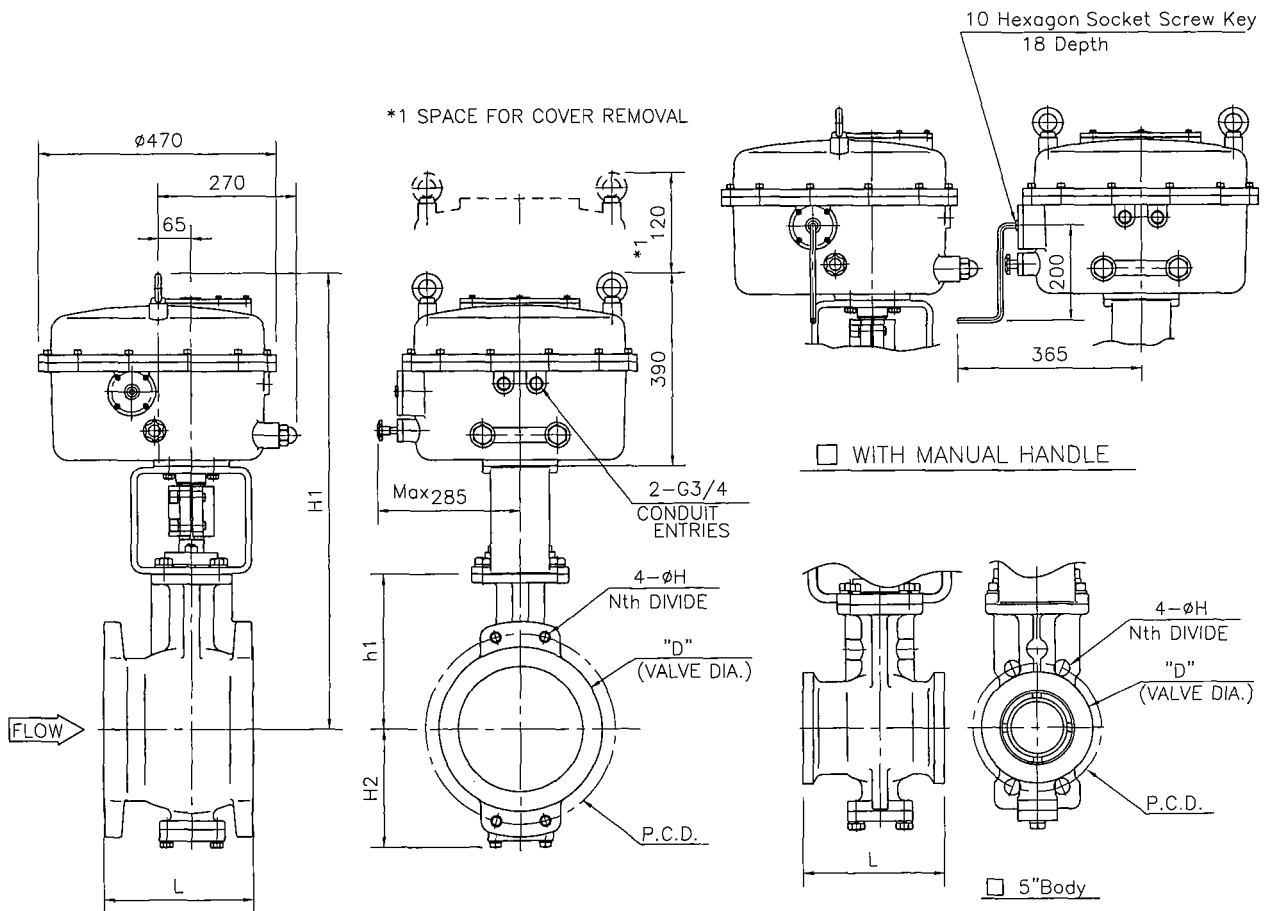
E-210C- $\begin{matrix} 34C \\ 35C \\ 36C \end{matrix}$ $\begin{matrix} \bullet \\ \bullet \\ \bullet \end{matrix}$ $\begin{matrix} RA \\ RB \\ RA \end{matrix}$ -B-N S

REV.

A

KOSO

SEGMENTAL BALL VALVE Motorized Actuator



DIMENSIONS

UNIT : mm

CODE No.	VALVE SIZE	FACE TO FACE		□ JIS 10k,20k,30k ANSI class150,300			□ JIS 40k ANSI class600			ACTUATOR SIZE CODE No.	
		L	D	h1	H1	H2	h1	H1	H2	□ 34D1RA □ 36D1RA	□ 34D2RA □ 36D2RA
05	□ 5" (125A)	213	185	215	800	165	245	830	200	□ 34D1RA □ 36D1RA	□ 34D2RA □ 36D2RA
06	□ 6" (150A)	229	216	230	815	165	280	865	220	□ 34D1RA □ 36D1RA	□ 34D2RA □ 36D2RA
08	□ 8" (200A)	243	264	275	865	205	—	—	—	□ 34D1RA □ 36D1RA	□ 34D2RA □ 36D2RA
10	□ 10" (250A)	297	328	310	915	240	—	—	—	□ 34D1RA □ 36D1RA	□ 34D2RA □ 36D2RA
12	□ 12" (300A)	338	373	345	950	270	—	—	—	□ 34D1RA □ 36D1RA	□ 34D2RA □ 36D2RA

VALVE SIZE	JIS10k			JIS20k			JIS30k			JIS40k			ANSI class150			ANSI class300			ANSI class600		
	P.C.D.	N	H	P.C.D.	N	H	P.C.D.	N	H	P.C.D.	N	H	P.C.D.	N	H	P.C.D.	N	H	P.C.D.	N	H
5"(125A)	□ 210	8	23	□ 225	8	25	□ 230	8	25	□ 250	8	27	□ 215.9	8	22	□ 235	8	22	□ 266.7	8	29
6"(150A)	□ 240	8	M20	□ 260	12	M22	□ 275	12	M24	□ 295	12	M30x3	□ 241.3	8	3/4"UNC	□ 269.7	12	3/4"UNC	□ 292.1	12	1"-8UN
8"(200A)	□ 290	12	M20	□ 305	12	M22	□ 320	12	M24	□ —	—	—	□ 298.4	8	3/4"UNC	□ 330.2	12	7/8"UNC	□ —	—	—
10"(250A)	□ 355	12	M22	□ 380	12	M24	□ 390	12	M30x3	□ —	—	—	□ 362	12	7/8"UNC	□ 387.4	16	1"-8UN	□ —	—	—
12"(300A)	□ 400	16	M22	□ 430	16	M24	□ 450	16	M30x3	□ —	—	—	□ 431.8	12	7/8"UNC	□ 450.8	16	1 1/8"-8UN	□ —	—	—

NOTE:

DRAWING No.

E-210C-34D●RA-B-N
36D●RA-B-N

REV.

A

KOSO

KOSO 日本工装株式会社

NIHON KOSO CO., LTD.

本社 ☎ 103-0004 東京都中央区東日本橋1丁目7番1号
☎ 03 (5821) 2151 FAX 03 (5821) 2150
Head office 1-7-1, Higashi-nihonbashi, Chuo-ku, Tokyo, Japan
☎ 81-3-5821-2151 FAX 81-3-5821-2150

E-mail: info@koso.co.jp
Website: <http://www.koso.co.jp>

■国内営業所 Domestic Sales office

東日本営業部 ☎ 103-0004 東京都中央区東日本橋1丁目7番1号
☎ 03 (5821) 2011 FAX 03 (5821) 2010
営業推進本部 ☎ 103-0004 東京都中央区東日本橋1丁目7番1号
☎ 03 (5821) 2151 FAX 03 (5821) 2150
大阪営業部 ☎ 550-0004 大阪市西区靱本町1丁目4番5号
☎ 06 (6443) 2681 FAX 06 (6443) 3017
名古屋営業所 ☎ 450-0002 名古屋市中村区名駅5丁目4番14号
☎ 052 (582) 7041 FAX 052 (561) 0772
千葉営業部 ☎ 290-0056 千葉縣市原市五井6388
☎ 0436 (22) 0604 FAX 0436 (21) 1311
九州営業部 ☎ 802-0804 北九州市小倉南区城野4丁目5番53号
☎ 093 (922) 3431 FAX 093 (951) 1435
広島出張所 ☎ 732-0828 広島市南区京橋町1番3号
☎ 082 (263) 7666 FAX 082 (264) 3371
岡山出張所 ☎ 712-8061 倉敷市神田3丁目8番29号
☎ 086 (444) 1802 FAX 086 (444) 1812
長崎出張所 ☎ 852-8034 長崎市長栄町23番4号
☎ 095 (843) 6574 FAX 095 (843) 7041
新潟出張所 ☎ 950-0941 新潟市女池2丁目2番29号
☎ 025 (284) 8005 FAX 025 (284) 8006
富士出張所 ☎ 416-0909 静岡県富士市松岡字二ツ家14番1号
☎ 0545 (66) 3191 FAX 0545 (66) 3192
福島出張所 ☎ 962-0312 福島県岩瀬郡岩瀬村大久保
☎ 0248 (65) 3121 FAX 0248 (65) 3224
鹿島出張所 ☎ 314-0115 茨城県鹿島郡神栖町知手3612番1号
☎ 0299 (96) 6891 FAX 0299 (96) 6892

■WORLD-WIDE NETWORK (Sales, Manufacturing, Services)

Koso International, Inc., Ltd., CA, U.S.A	Tel. (1)805-942-4499	Fax. (1)805-942-0999
Koso America, Inc., Ltd., Boston, U.S.A	Tel. (1)617-575-1199	Fax. (1)617-575-1198
Koso Control Engineering (Wuxi) Co., Ltd., China	Tel. (86)510-2400821	Fax. (86)510-2402498
Wuxi Koso Control Valve Co., Ltd., China	Tel. (86)510-2408634	Fax. (86)510-2402498
Anshan-Nippon Ar-Koso Co., Ltd., China	Tel. (86)412-8812686	Fax. (86)412-8814582
Korea Controls Co., Ltd., Seoul, Korea	Tel. (82)2-539-9011	Fax. (82)2-566-5119
Korea Koso Engineering Co., Ltd., Seoul, Korea	Tel. (82)2-539-9018	Fax. (82)2-566-5119
Koso Controls Asia Pte. Ltd., Singapore	Tel. (65)7472722	Fax. (65)7467677

※この資料の記載内容は、お断りなく変更することがありますのでご了承下さい。
Subject to change without notice.