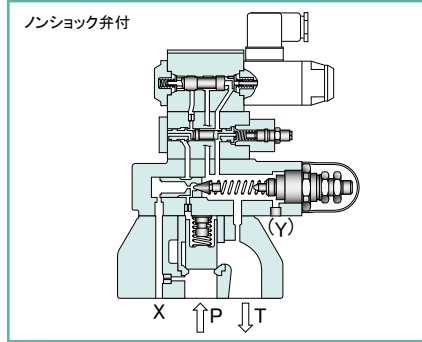


# リリーフ弁—バランスピストン形 (1)

# RB/RBE



## 概要

このバランスピストン形リリーフ弁はシート式のリリーフ弁で、油圧回路の最高圧力を規制すると同時に油圧機器と駆動機械の過負荷を防止し、また、油圧機器の制御用圧力を設定します。アンロード機能付リリーフ弁は、電気信号によって回路圧力をオンロード、アンロードするために用いられます。

## 特長

1. 一般のバランス形リリーフ弁に比べてシート径を大きくとってあるため応答性がよく、アンロードした時の流路抵抗も僅少です。
2. 圧力オーバーライドが僅少です。
3. 作動が正確で、応答性、安定性共に良好です。
4. アンロード機能付リリーフ弁は、ノンショック弁(形式索引「ZNS5」の項をご参照ください)と併用することによって、ショックのない滑らかなアンロードを行なうことができます。

## 形式表示

### ●RB

リリーフ弁—バランスピストン形

呼称寸法

呼称寸法	RB※P	RB※C
10	○	○
20	○	—
30	○	○

接続方法

- P = ガasket接続形
- C = カートリッジ形

シリーズ番号: 10

圧力調整部形状

- 1 = ハンドル調整
- 2 = ねじ調整(キャップ付)
- 3 = キー付ハンドル調整

**RB10P-10-1/315XY-**

作動油の種類

- 無記号 = 鉱物系作動油
- V = リン酸エステル系作動油
- W = 脂肪酸エステル系作動油
- 水—グリコール系作動油

ドレン方式

- 無記号 = 内部ドレン
- Y = 外部ドレン

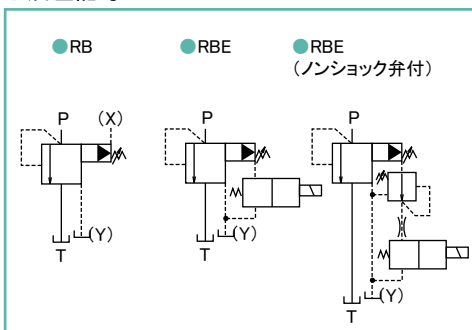
ベントポート

- 無記号 = ベントポートなし
- X = ベントポート付  
(ガasket接続形はXのみ)  
(カートリッジ形は無記号のみ)

最高調整圧力

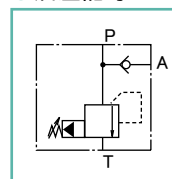
- 100 = 9.8MPa(100kgf/cm<sup>2</sup>)
- 315 = 30.9MPa(315kgf/cm<sup>2</sup>)

### ●油圧記号



●チェック弁付リリーフ弁をご希望の場合は、形式索引「ZA10、20、30」の項をご参照ください。

### ●油圧記号



### ●調整ネジ一回転(時計方向)あたりの圧力上昇値 MPa(kgf/cm<sup>2</sup>)

呼称寸法	10,20,30
最高調整圧力	10,20,30
100	1.75(17.8)
315	14.1(143.9)

(注) 上記値は計算値につき製品には若干のバラツキがあります。

## 形式表示

### ●RBE

**RBE10P-10-B1/315XY-WD24CL-S-**

リリーフ弁  
ーバランスピストン形  
(電磁弁付)

呼称寸法

呼称寸法	RBE※P	RBE※C
10	○	○
20	○	—
30	○	○

接続方法

P = ガasket接続形  
C = カートリッジ形

シリーズ番号: 10

ベント回路

A = ノーマルクローズ

B = ノーマルオープン

圧力調整部形状

- 1 = ハンドル調整
- 2 = ねじ調整(キャップ付)
- 3 = キー付ハンドル調整

最高調整圧力

100 = 9.8MPa(100kgf/cm<sup>2</sup>)  
315 = 30.9MPa(315kgf/cm<sup>2</sup>)

ベントポート

無記号 = ベントポートなし(カートリッジ形)  
X = ベントポート付き(ガasket接続形)

ドレン方式

無記号 = 内部ドレン  
Y = 外部ドレン

作動油の種類

無記号 = 鉱物系作動油  
V = リン酸エステル系作動油  
W = 脂肪酸エステル系作動油  
W1 = 水ーグリコール系作動油

ノンショック弁の有無

無記号 = ノンショック弁なし  
S = ノンショック弁付

電気接続記号

記号	説明	入力電源		
		A	D	R
B	DINコネクタ付	○	○	—
C	DIN大型コネクタ付	○	○	○
CL	DIN大型コネクタ・ランプ付	○	○	—

入力電圧

12 = 12V  
24 = 24V  
100 = 100V  
200 = 200V

※電圧仕様の詳細は、電磁切換弁「DE5」の「ソレノイド仕様」をご参照ください。  
※他の電源についてはお問合わせください。

入力電源

A = 交流  
D = 直流  
R = 交直変換

ソレノイド形式

W = ウェット形(標準応急手動付)

## 仕様

呼 称 寸 法		10	20	30
最高使用圧力 MPa(kgf/cm <sup>2</sup> )	ポートP、T、X	30.9(315) (注1)		
	ポートY	RB	30.9(315)	
		RBE	15.7(160)	
最大流量 L / min	RB※P/RBE※P	200	400	600
	RB※C/RBE※C	200	—	600
最高調整圧力 MPa(kgf/cm <sup>2</sup> )		9.8(100)または30.9(315)		
電磁切換弁の形式(注2)		DE5P-2 <sup>01</sup> / <sub>02</sub> 相当		
ノンショック弁の形式(注3)		ZNS5-1		
質 量 kg	RB※P	2.6	3.5	4.4
	RB※C	1.5	—	1.5
	RBE※P	3.8	4.7	5.6
	RBE※C	2.7	—	2.7

(注1)但し、RBE・ノンショック弁なしの場合、最高使用圧力は24.5MPa(250kgf/cm<sup>2</sup>)となり、RBE・内部ドレン形の場合ポートTは、15.7MPa(160kgf/cm<sup>2</sup>)となります。

(注2)電磁切換弁「DE5」の項をご参照ください。

(注3)仕様は形式索引「ZNS5」の項をご参照ください。

## サブプレート

弁形式	サブプレート形式	接続口径	質量	サブプレートをご使用の場合は、左記サブプレート形式でご注文ください。寸法図は付-5、6ページをご参照ください。
RB(E)10	P-RB10R14-0	Rc 1/4	2.1kg	
	P-RB10G14-0	G 1/4		
	P-RB10R38-0	Rc 3/8		
	P-RB10G38-0	G 3/8		
	P-RB10R12-0	Rc 1/2		
	P-RB10G12-0	G 1/2		
RB(E)20	P-RB20R34-0	Rc 3/4	4.4kg	
	P-RB20G34-0	G 3/4		
	P-RB20R1-0	Rc1		
	P-RB20G1-0	G1		
RB(E)30	P-RB30R54-0	Rc1 1/4	6.9kg	
	P-RB30G54-0	G1 1/4		
	P-RB30R32-0	Rc1 1/2		
	P-RB30G32-0	G1 1/2		

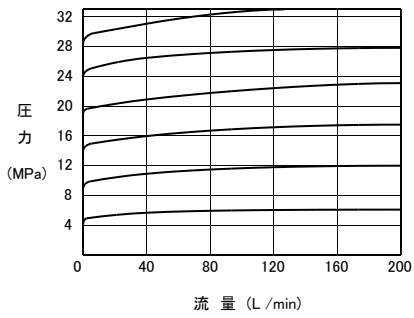
## 付属品

### ●取付ボルト

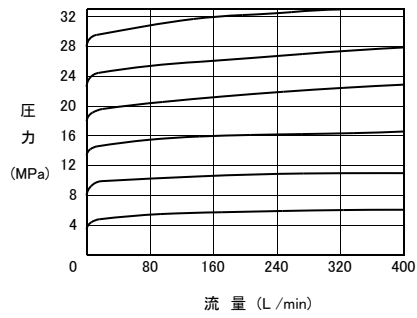
形 式	六角穴付ボルト	数量	締付トルク N・m (kgf・cm)
RB(E)10	M12 × 45L	4本	98.0 ± 14.7 (1000 ± 150)
RB(E)20	M16 × 50L	4本	235.2 ± 35.2 (2400 ± 360)
RB(E)30	M18 × 50L	4本	333.2 ± 50.0 (3400 ± 510)

## ■ 圧力オーバーライド特性 (粘度36mm<sup>2</sup>/s(cSt))

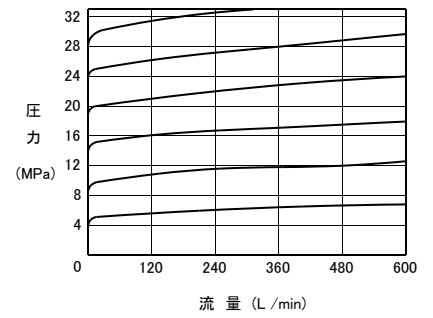
●RB(E)10



●RB(E)20

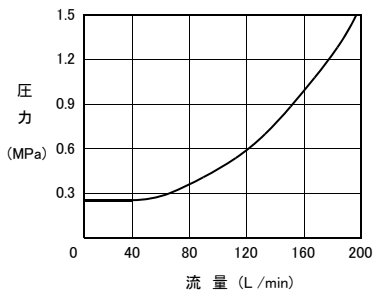


●RB(E)30

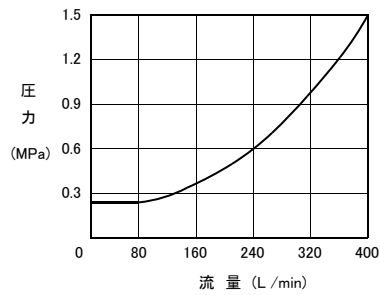


## ■ 最低調整圧力特性 (粘度36mm<sup>2</sup>/s(cSt))

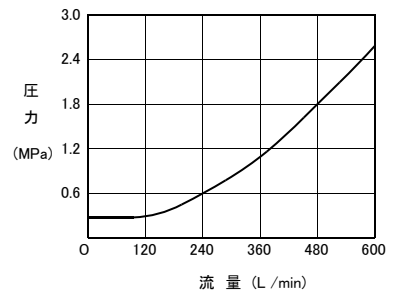
●RB(E)10



●RB(E)20



●RB(E)30



## パイロット弁

●リリーフ弁-バランスピストン形に使用しているパイロット弁の形式表示は次のとおりです。  
パイロット弁のみご入用の場合は「パイロット弁形式」をご指定の上、当社までお問い合わせください。

### ●RB10X

**RB10X-10-1/315Y-**

パイロットリリーフ弁

RB10、20、30用

シリーズ番号:10

圧力調整部形状

- 1 = ハンドル調整
- 2 = ねじ調整(キャップ付)
- 3 = キー付ハンドル調整

作動油の種類

- 無記号 = 鉱物系作動油
- V = リン酸エステル系作動油
- W = 脂肪酸エステル系作動油
- 水-グリコール系作動油

ドレン方式

- 無記号 = 内部ドレン
- Y = 外部ドレン

最高調整圧力

- 100 = 9.8MPa(100kgf/cm<sup>2</sup>)
- 315 = 30.9MPa(315kgf/cm<sup>2</sup>)

### ●RBE10X

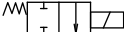
**RBE10X-10-B1/315Y-WD24CL-S-**

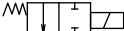
パイロットリリーフ弁

RBE10、20、30用

シリーズ番号:10

ベント回路

A = ノーマルクローズ 

B = ノーマルオープン 

圧力調整部形状

- 1 = ハンドル調整
- 2 = ねじ調整(キャップ付)
- 3 = キー付ハンドル調整

最高調整圧力

- 100 = 9.8MPa(100kgf/cm<sup>2</sup>)
- 315 = 30.9MPa(315kgf/cm<sup>2</sup>)

ドレン方式

- 無記号 = 内部ドレン
- Y = 外部ドレン

ソレノイド形式

- W = ウェット形(標準応急手動付)

作動油の種類

- 無記号 = 鉱物系作動油
- V = リン酸エステル系作動油
- W = 脂肪酸エステル系作動油
- W1 = 水-グリコール系作動油

ノンショック弁の有無

- 無記号 = ノンショック弁なし
- S = ノンショック弁付

電気接続記号

記号	説明	入力電源		
		A	D	R
B	DINコネクタ付	○	○	—
C	DIN大型コネクタ付	○	○	○
CL	DIN大型コネクタ・ランプ付	○	○	—

入力電圧

- 12 = 12V
- 24 = 24V
- 100 = 100V
- 200 = 200V

※電圧仕様の詳細は、電磁切換弁「DE5」の「ソレノイド仕様」をご参照ください。

※他の電源についてはお問い合わせください。

入力電源

- A = 交流
- D = 直流
- R = 交直変換

## 電磁切換弁

●アンロード機能付リリーフ弁、3段圧リリーフ弁およびシーケンス弁などに使用している電磁切換弁の形式表示は次のとおりです。  
詳細は当社までお問い合わせください。

**DE5P-10-201-WD24CL-**

電磁弁

呼称寸法

5

接続方法

P = ガasket接続形

シリーズ番号:10

ポジション保持方法

2 = 2ポジション、スプリングオフセット形  
または  
3ポジション、スプリングセンタ形

スプール形式

Sol. A B a b P T		Sol. A B a b P T	
01		05	
02		08	
14			

※RBE形のベント回路記号との対応は以下のとおりです。

A=01  
B=02

作動油の種類

無記号 = 鉱物系作動油  
V = リン酸エステル系作動油  
W = 脂肪酸エステル系作動油  
W1 = 水-グリコール系作動油

電気接続記号

記号	説明	入力電源		
		A	D	R
B	DINコネクタ付	○	○	—
C	DIN大型コネクタ付	○	○	○
CL	DIN大型コネクタ・ランプ付	○	○	—

入力電圧

12 = 12V  
24 = 24V  
100 = 100V  
200 = 200V

※他の電源についてはお問い合わせください。

入力電源

A = 交流  
D = 直流  
R = 交直変換

ソレノイド形式

W = ウェット形(標準応急手動付)

## 仕様

切 換 時 間 ms	ソレノイド励磁	AC	25
		DC、整流器付	40
	ソレノイド消磁	AC	20
		DC 整流器付	30 100
最高使用圧力 MPa		24.5	
最高周囲温度 °C		50	
質 量 kg	片ソレノイド形	1.0	
	両ソレノイド形	1.4	

## ソレノイド仕様

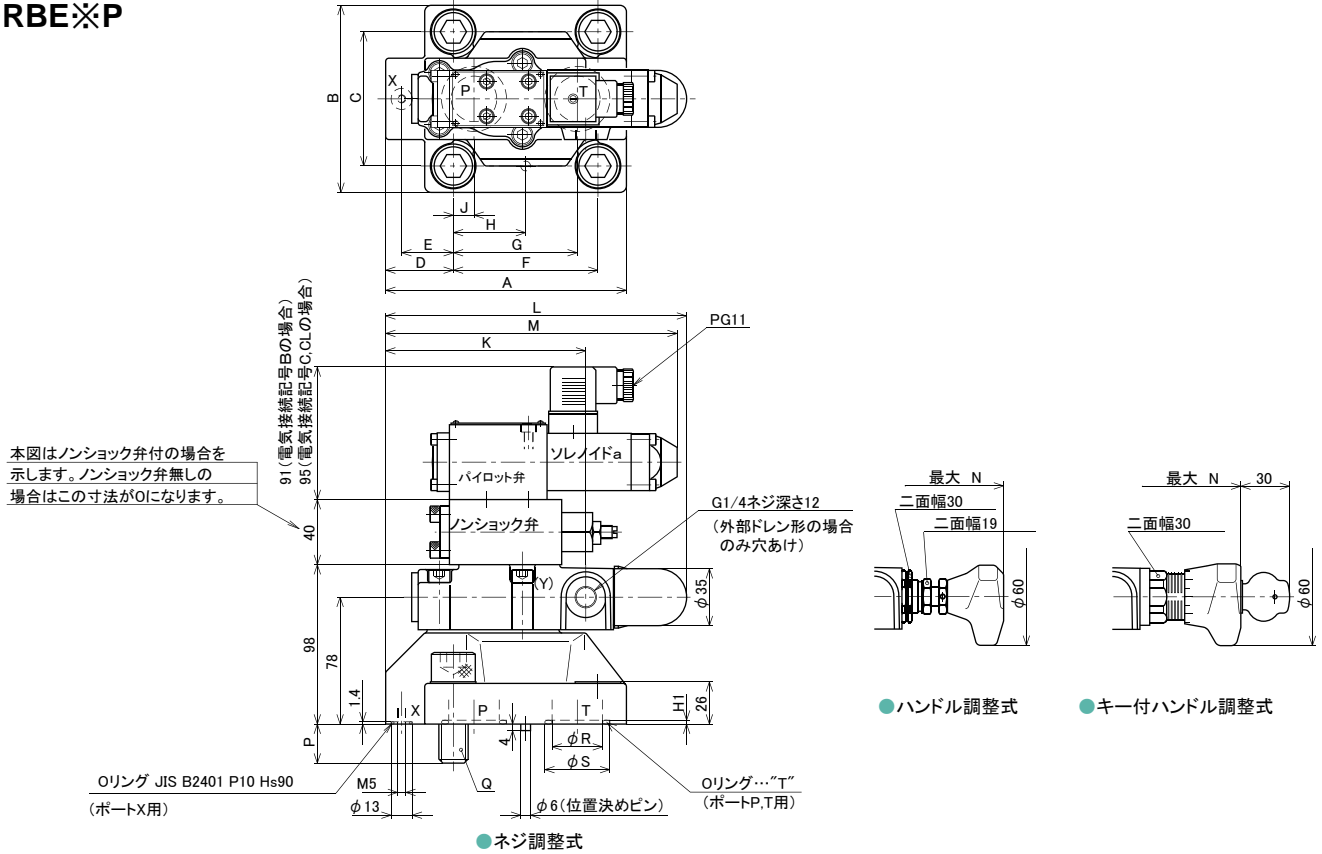
ソレノイド形式		K-W1D/※						K-G1DS/※	
電 源 ・ 電 圧	電 源	AC						DC	
	接続端子数	3						2	
	記 号	W100			W200			G12	G24
	周波数 Hz	50	60	50	60	—		—	
	電 圧 V	100	100	110	200	200	220	12	24
電流値 A	保 持	0.57	0.58	0.54	0.28	0.29	0.25	2.17	1.08
	起 動	1.81	1.82	1.69	0.85	0.88	0.80	—	—
通 電 時 間		連続定格							
コイル絶縁種類		H種							
許容電圧変動		±10%							
サージキラー		—						バリスタ付	

## 3端子ソレノイド結線要領

ソレノイド形式	K-W1D	
接続端子部 概略図		
結線要領	AC100V-50Hz	1-2間に結線
	AC200V-50Hz	1-2間に結線
	AC100V-60Hz	1-3間に結線
	AC200V-60Hz	1-3間に結線
	AC110V-60Hz	1-2間に結線
	AC220V-60Hz	1-2間に結線

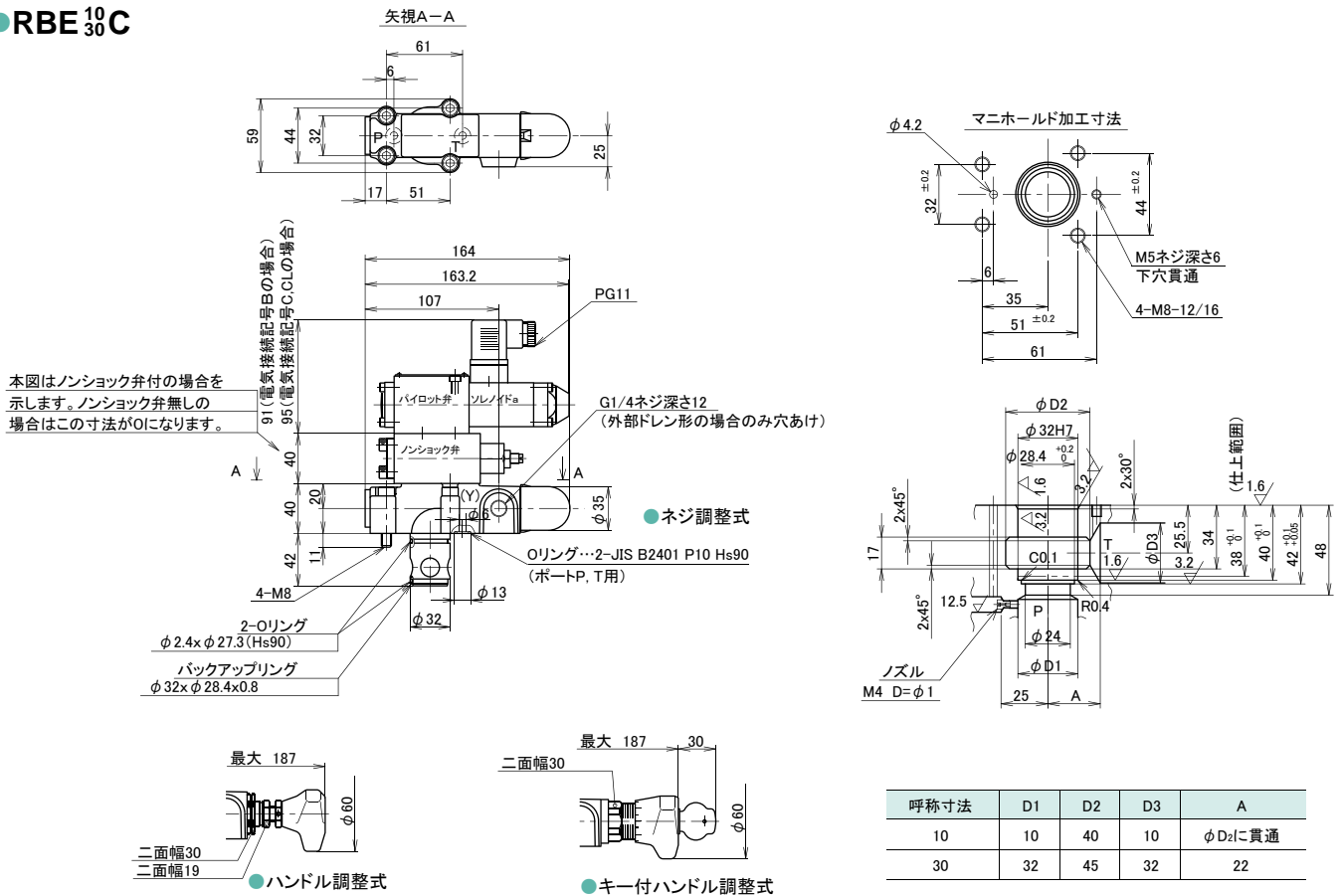


●RBE×P



呼称寸法	A	B	C	D	E	F	G	H	H1	J	K	L	M	N	P	Q	R	S	Oリング寸法“T”
10	90	78	54	23.5	0	54	47.5	22.1	1.8	22.1	99.5	156.5	155.7	179.5	19	4-M12	12	20	2-JIS B2401 P16 Hs90
20	117	100	69.8	34	23.8	66.7	55.6	33.3	2.4	11.1	112.7	169.7	168.9	192.7	24	4-M16	25	35	2-JIS B2401 G30 Hs90
30	148	115	82.5	41.5	31.7	88.9	76.2	44.4	2.4	12.7	122.9	179.9	179.1	202.9	24	4-M18	31	40	2-JIS B2401 G35 Hs90

●RBE<sup>10</sup>/<sub>30</sub>C



呼称寸法	D1	D2	D3	A
10	10	40	10	φD2に貫通
30	32	45	32	22