

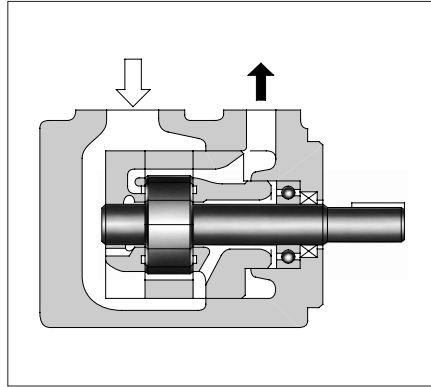


PV2R형 싱글 펌프

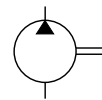
“PV2R” Series Single Vane Pumps

저소음용으로 특별히 개발된 고압·고성능 펌프입니다.

사출성형기를 비롯하여 폭넓은 용도로 사용할 수 있도록 토출량도 5.8~237 cm³/rev로 광범위합니다. 펌프 내장부는 카트리지가 키트화되어 있으므로 보수가 매우 쉽습니다.



JIS 유압기호도



■ 모델 코드 구성

PV2R1	-6	-L	-R	A	A	-4222
시리즈 코드	이론 토출 용적 cm ³ /rev	취부 형식	회전 방향	토출 포트 방향	흡입 포트 방향	설계 번호
PV2R1*2	6, 8, 10, 12, 14, 17, 19, 23, 25, 31	L : 푸트 취부형	[축단에서 볼 때]	[축단에서 볼 때]	[축단에서 볼 때]	4222
PV2R2*2	41, 47, 53, 59, 65					41
PV2R3*2	76, 94, 116	F : 플랜지 취부형	R : 시계 방향*1 (표준)	A : 위 (표준)	A : 위 (표준)	31
PV2R4*2	136, 153, 184, 200, 237					30

★1. 반시계 방향 회전용 펌프도 제작 가능합니다. 상세 사항은 당사로 별도 문의 바랍니다.

★2. 인산 에스테르계 작동유용도 갖추고 있습니다. 단, 인산 에스테르계의 경우에는 쉘 종류가 특수(불소고무)하므로 모델 코드 앞에 「F-」를 붙여 지정하십시오.

■ 포트 플랜지 키트

펌프에는 포트 플랜지가 포함되지 않으므로 사용할 때는 아래 표를 참조하여 주문하기 바랍니다.

포트 플랜지에 대한 상세 사항은 742, 743페이지를 참조 바랍니다.

펌프 모델 코드	포트 명칭	포트 플랜지 키트 코드		
		Rc(구표시PT) 나사형	삽입 용접형*	돌기 용접형
PV2R1	흡입 포트	F5-08-A-10	F5-08-B-10	F5-08-C-10
	토출 포트	F5-04-A-10	F5-04-B-10	F5-04-C-10
PV2R2	흡입 포트	F5-10-A-10	F5-10-B-10	F5-10-C-10
	토출 포트	F5-06-A-10	F5-06-B-10	F5-06-C-10
PV2R3	흡입 포트	F5-16-A-10	F5-16-B-10	F5-16-C-10
	토출 포트	F5-10-A-10	F5-10-B-10	F5-10-C-10
PV2R4	흡입 포트	F5-24-A-10	F5-24-B-10	-
	토출 포트	F5-12-A-10	F5-12-B-10	F5-12-C-10

★ 삽입 용접형은 플랜지 강도의 사용 압력이 낮게 억제되는 경우가 있습니다. 삽입 용접형을 토출 포트용으로 선택할 때는 각 포트 플랜지 키트의 최고 사용 압력에 주의하십시오.

주) 인산 에스테르계 작동유용의 경우에는 포트 플랜지 코드 앞에 「F-」를 붙여 주십시오.

■ 사양

모델 코드	이론 토출 용적 cm ³ /rev	최고 사용 압력 MPa						토출량 · 축입력 특성	허용 회전수 r/min	
		석유계 작동유		수성형 작동유			합성 작동유		최고*3	최저
		내마모성 작동유	일반 작동유	내마모성*1 물-그리콜 계 작동유	비내마모성 물-그리콜 계 작동유	W/O에틸렌 계 작동유	인산 에스테르계 작동유			
PV2R1-6	5.8	21*5	16	16	7	7	16	142~144 페이지 참조	1800 (1200)	750*4
PV2R1-8	8.0									
PV2R1-10	9.4									
PV2R1-12	12.2									
PV2R1-14	13.7									
PV2R1-17	16.6									
PV2R1-19	18.6									
PV2R1-23	22.7									
PV2R1-25	25.3									
PV2R1-31	31.0									
PV2R2-41	41.3	21	14	16	7	7	14	144, 145 페이지 참조	1800 (1200)	600*4
PV2R2-47	47.2									
PV2R2-53	52.5									
PV2R2-59	58.2									
PV2R2-65	64.7									
PV2R3-76	76.4	21	14	16	7	7	14	145, 146 페이지 참조	1800	600
PV2R3-94	93.6								(1200)	
PV2R3-116	115.6								16	
PV2R4-136	136	17.5	14	16	7	7	14	146, 147 페이지 참조	1800	600
PV2R4-153	153								(1200)	
PV2R4-184	184									
PV2R4-200	201									
PV2R4-237	237								1800*2	

● 질량

모델 코드	질량 kg	
	플랜지 취부형	푸트 취부형
PV2R1	9.0	11.2
PV2R2	15.5	19.8
PV2R3	30.9	40.9
PV2R4	68.5	93.5

★1. 내마모성 물-그리콜계 작동유의 명칭에 관해서는 126페이지의 “사용유”를 참조 바랍니다.

★2. PV2R-116, PV2R4-237은 회전수에 따라 최저 흡입 압력이 아래 표와 같이 제한됩니다.

모델 코드	최저 흡입 압력	
	1700 r/min 이하	1700~1800 r/min 이하
PV2R3-116	-20 kPa	0 kPa
PV2R4-237	-20 kPa	-13 kPa

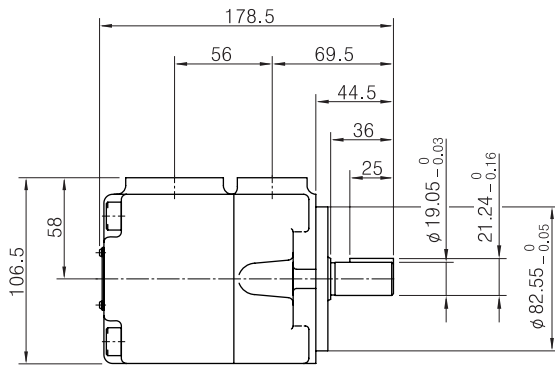
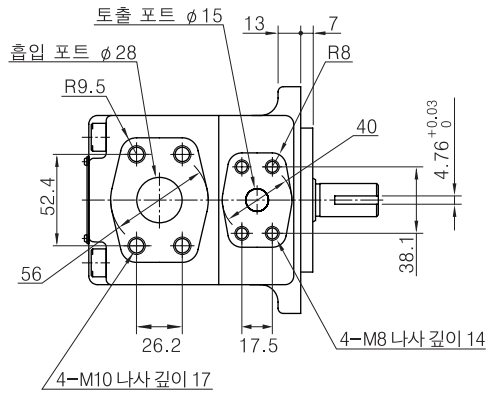
★3. () 안의 수치는 인산 에스테르계 작동유 및 수성형 작동유의 경우입니다.

★4. 저회전수로 기동시킬 때는 최고 점도가 제한됩니다. 상세 사항은 126페이지의 “사용유”를 참조 바랍니다.

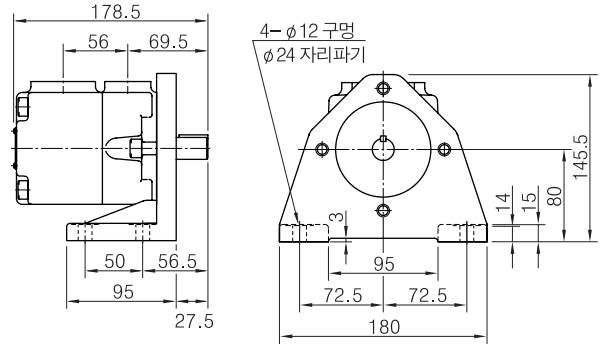
★5. 16 MPa를 넘어 사용할 때 회전수는 1450 r/min 이상으로 하십시오.



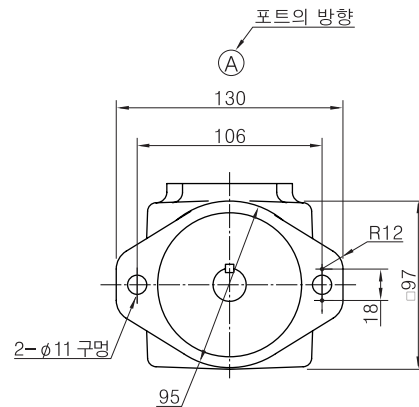
PV2R1-※-F (플랜지 취부형)



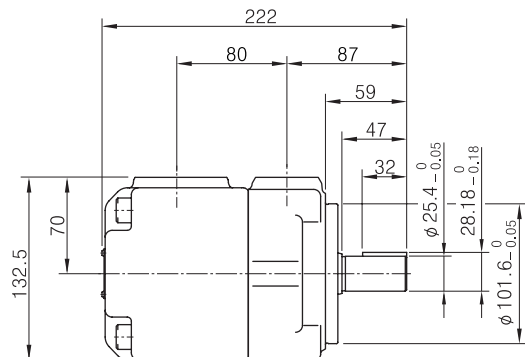
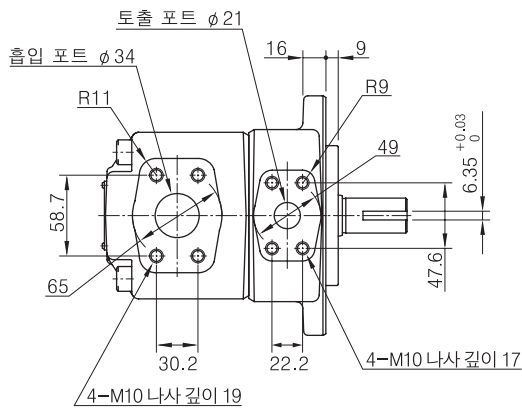
PV2R1-※-L (푸트 취부형)



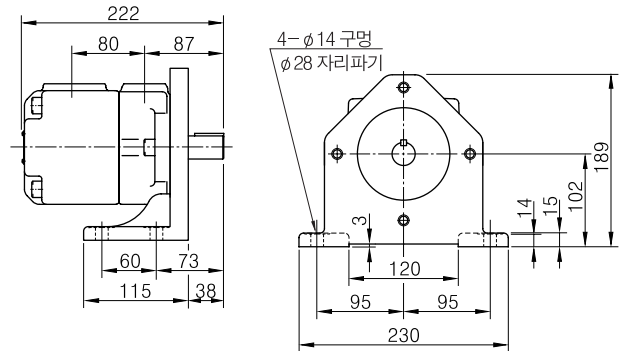
기타 치수는 플랜지 취부형을 참조 바랍니다.



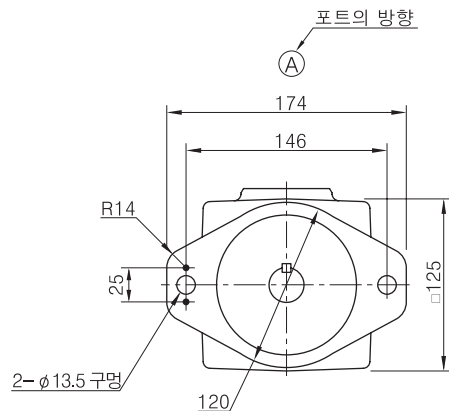
PV2R2-※-F (플랜지 취부형)



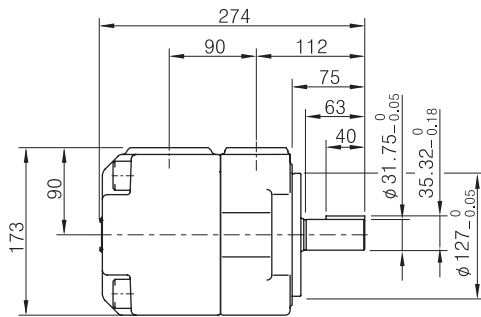
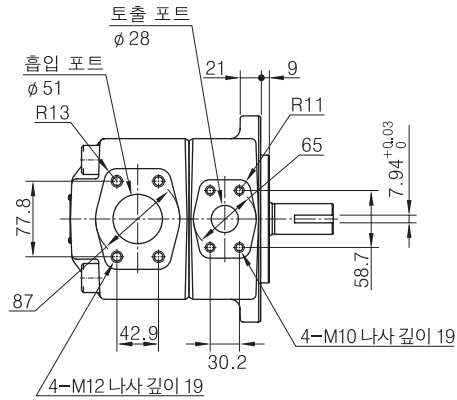
PV2R2-※-L (푸트 취부형)



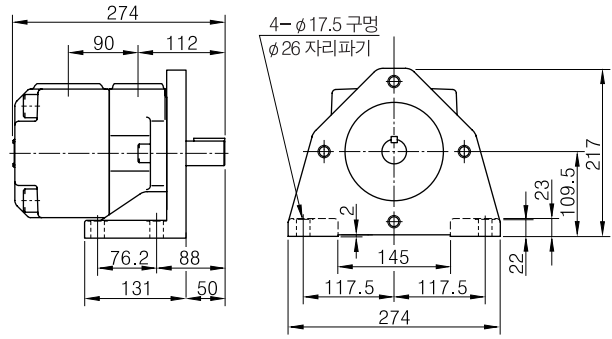
기타 치수는 플랜지 취부형을 참조 바랍니다.



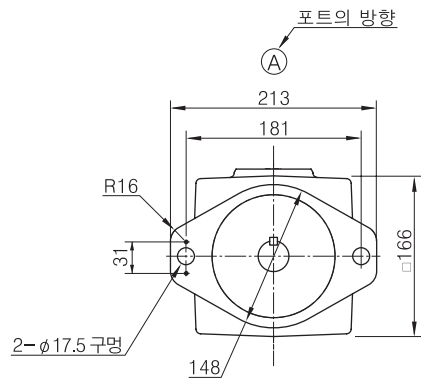
PV2R3-※-F (플랜지 취부형)



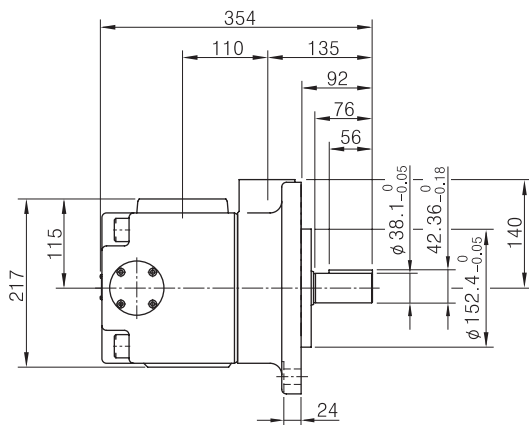
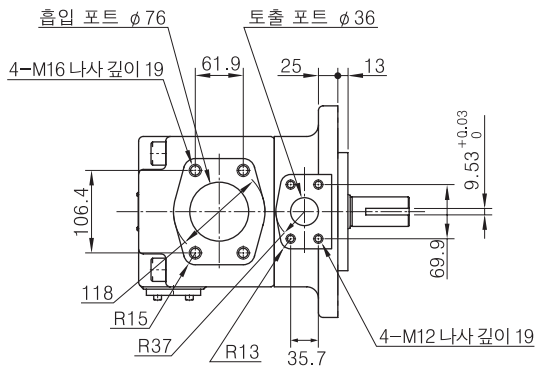
PV2R3-※-L (푸트 취부형)



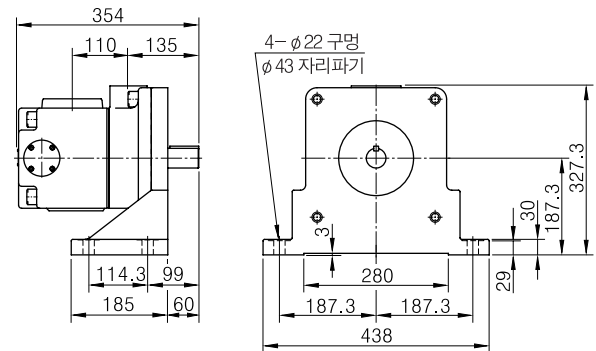
기타 치수는 플랜지 취부형을 참조 바랍니다.



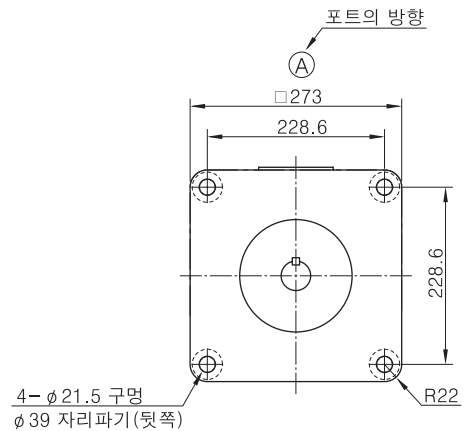
PV2R4-※-F (플랜지 취부형)



PV2R4-※-L (푸트 취부형)



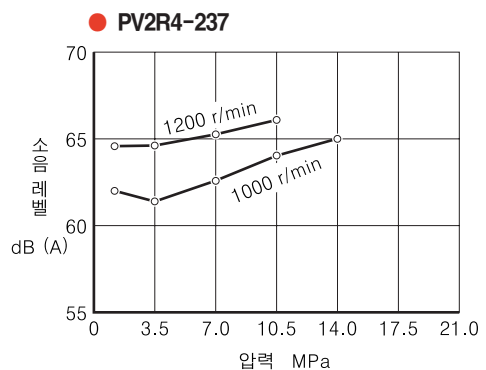
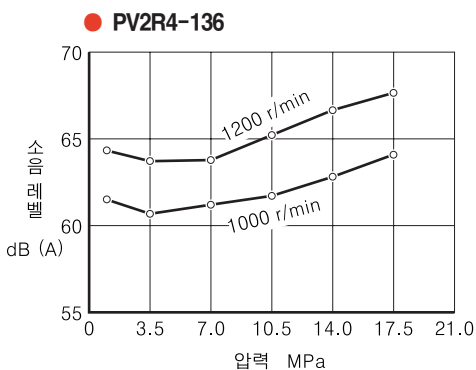
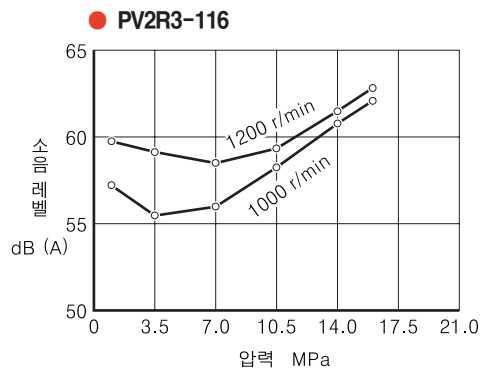
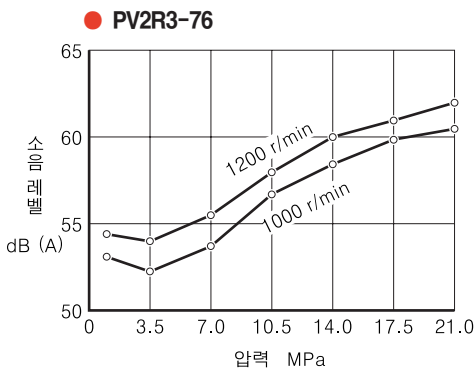
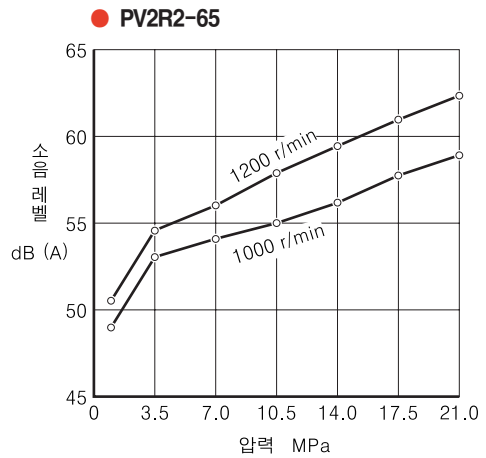
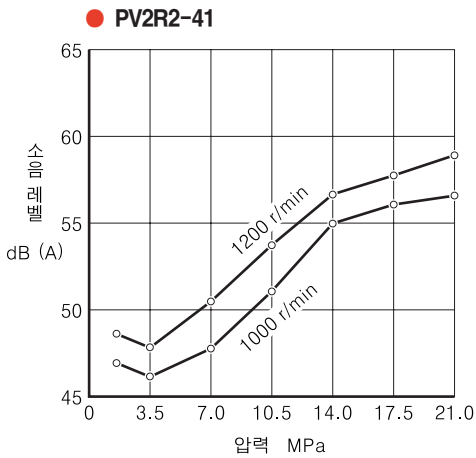
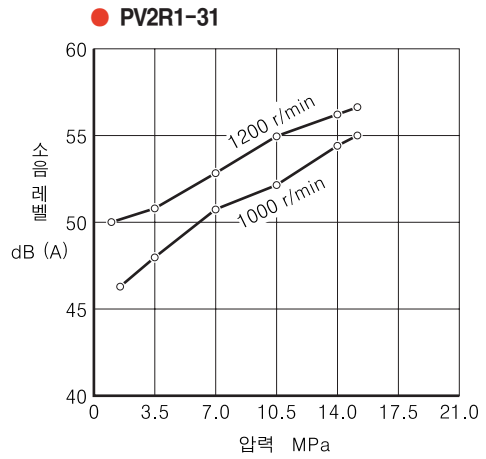
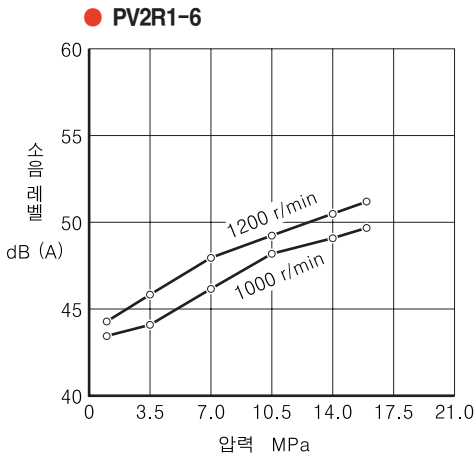
기타 치수는 플랜지 취부형을 참조 바랍니다.



■ 소음 특성 (예)

측정 조건

사용유 점도 : 20 mm²/s
 측정 위치 : 펌프 후방 1 m
 압소음 : 40dB (A)



B

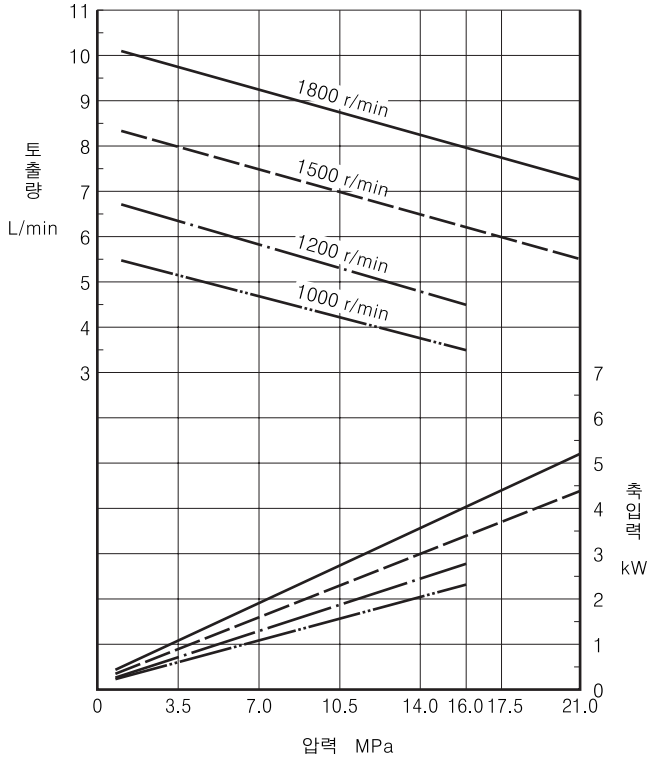
PV2R형
싱글 펌프



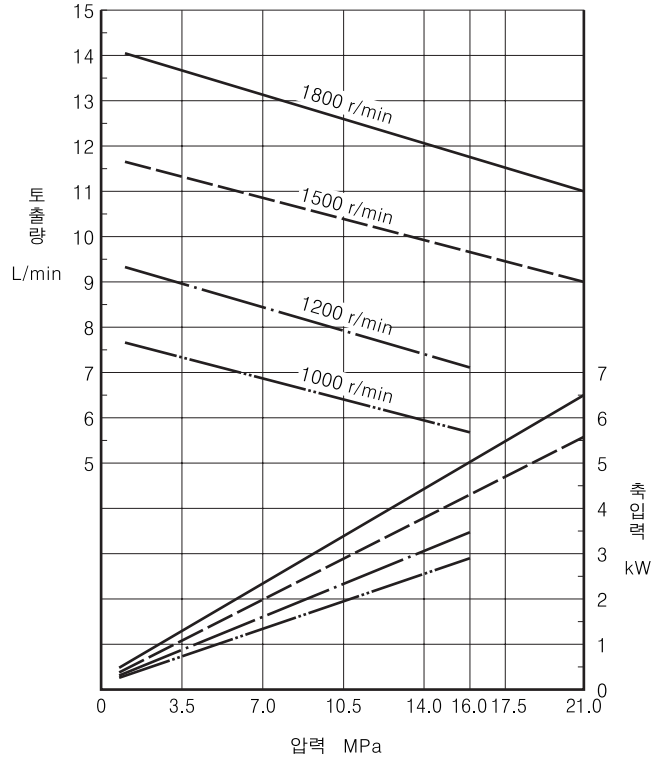
압력-토출량, 축입력 특성

아래의 특성은 점도 20 mm²/s (ISO VG32 상당유, 유온 50℃) 일 때의 대표 성능입니다.

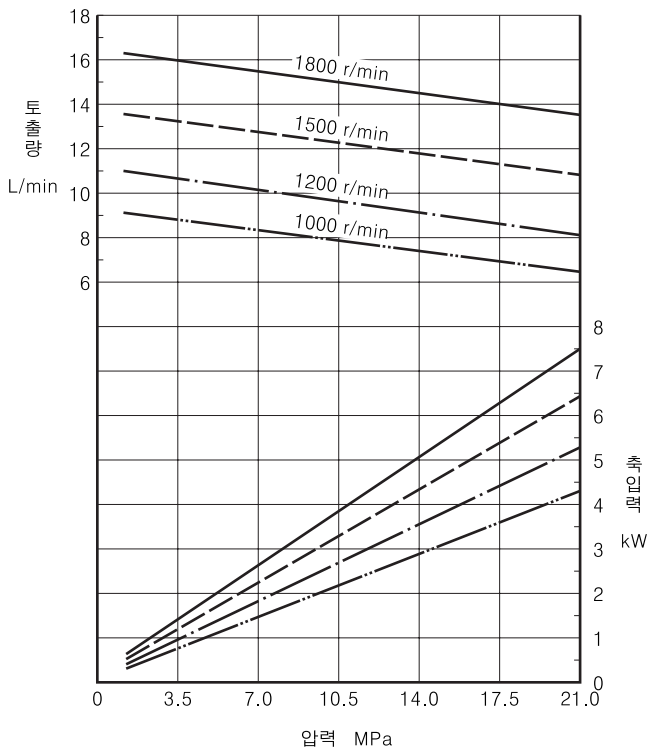
● PV2R1-6



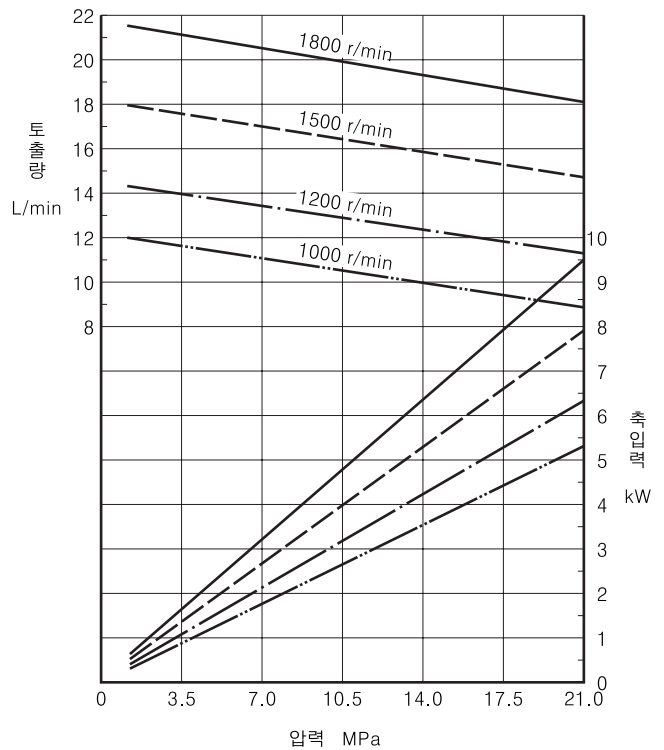
● PV2R1-8



● PV2R1-10



● PV2R1-12



압력-토출량, 축입력 특성

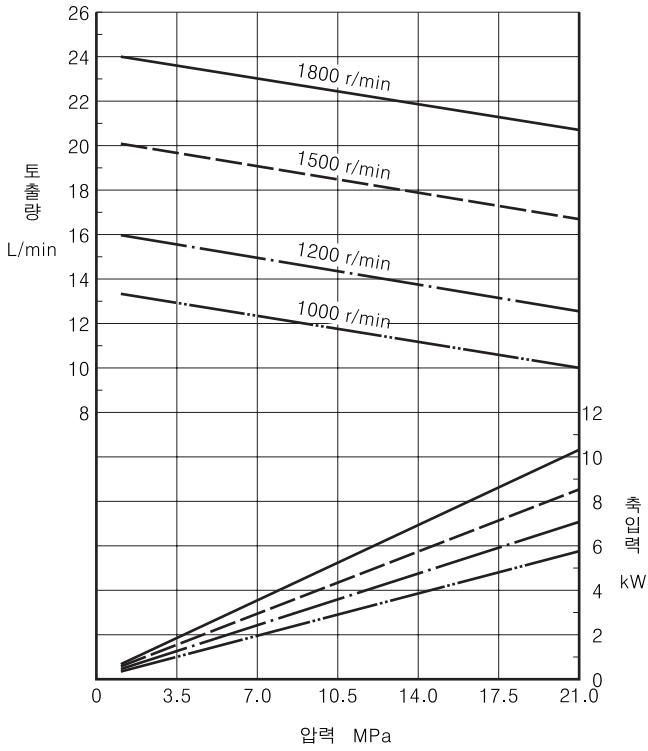
아래의 특성은 점도 20 mm²/s (ISO VG32 상당유, 유온 50℃) 일 때의 대표 성능입니다.

B

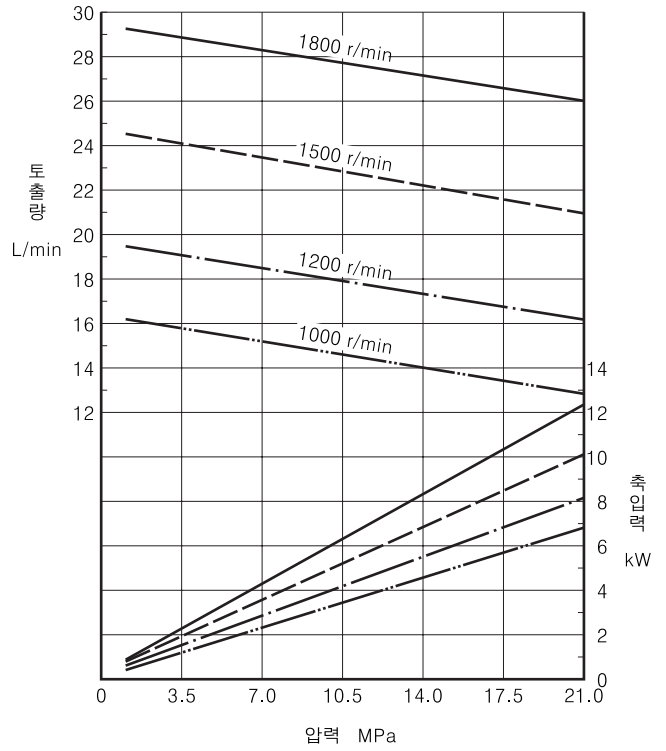
PV2R형
싱글 펌프



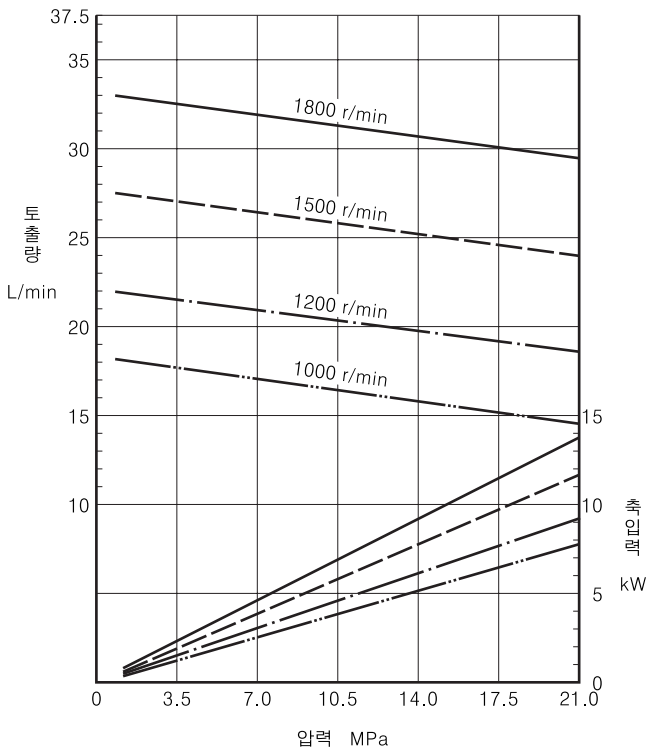
● PV2R1-14



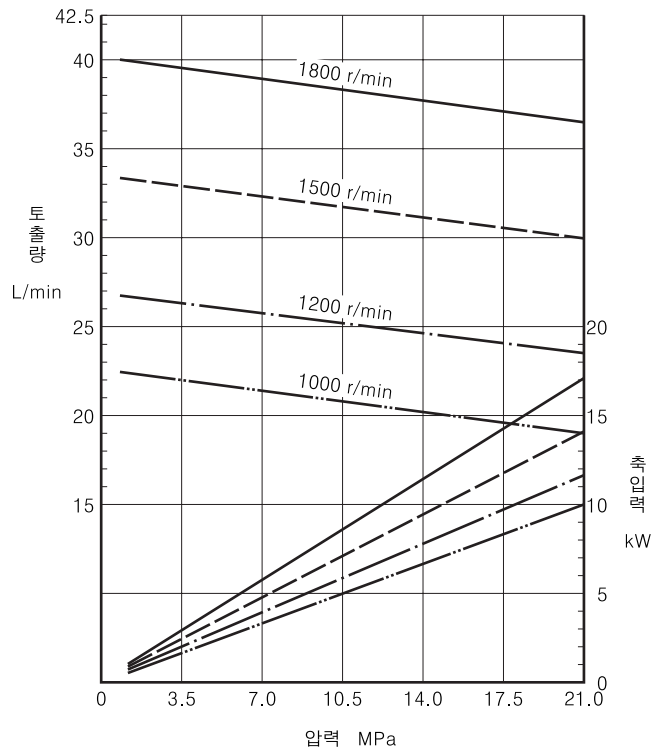
● PV2R1-17



● PV2R1-19



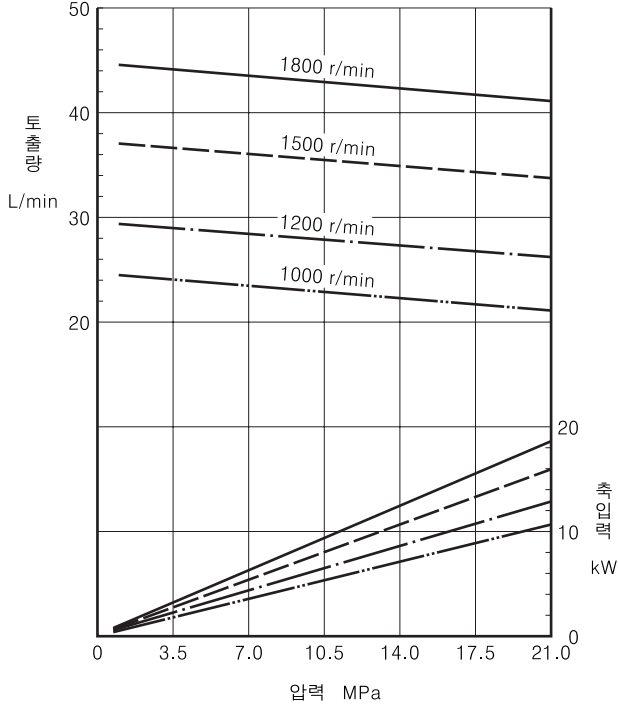
● PV2R1-23



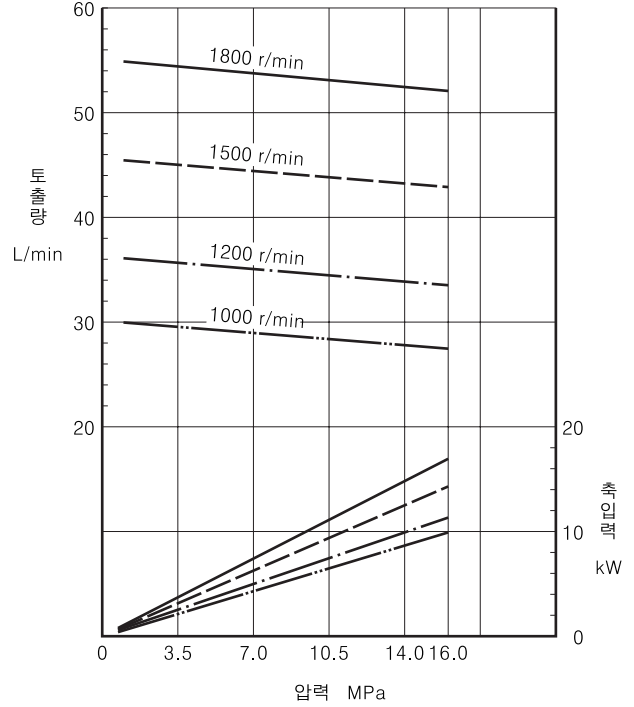
압력-토출량, 축입력 특성

아래의 특성은 점도 20 mm²/s (ISO VG32 상당유, 유온 50℃) 일 때의 대표 성능입니다.

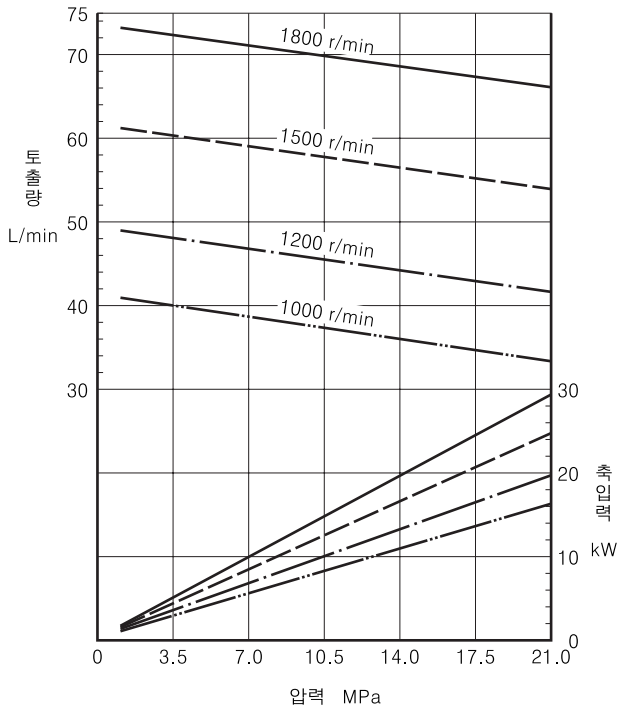
● PV2R1-25



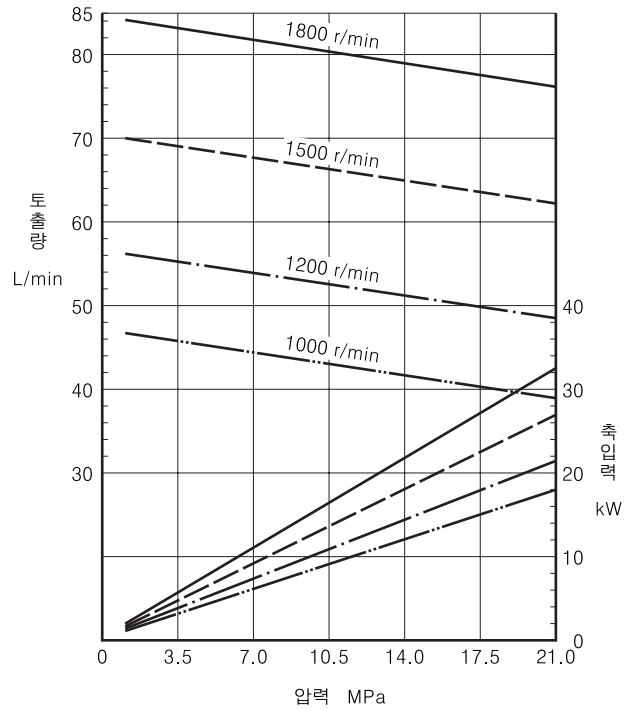
● PV2R1-31



● PV2R2-41



● PV2R2-47



압력-토출량, 축입력 특성

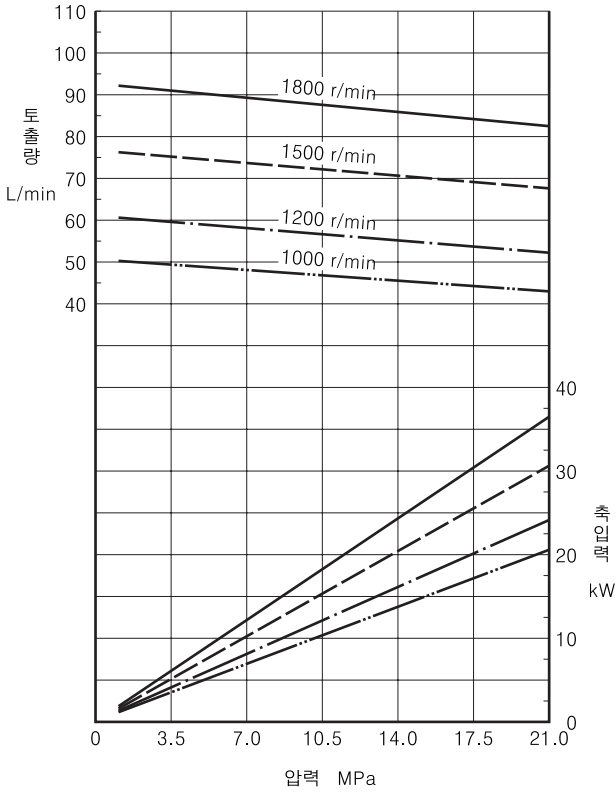
아래의 특성은 점도 20 mm²/s (ISO VG32 상당유, 유온 50℃) 일 때의 대표 성능입니다.

B

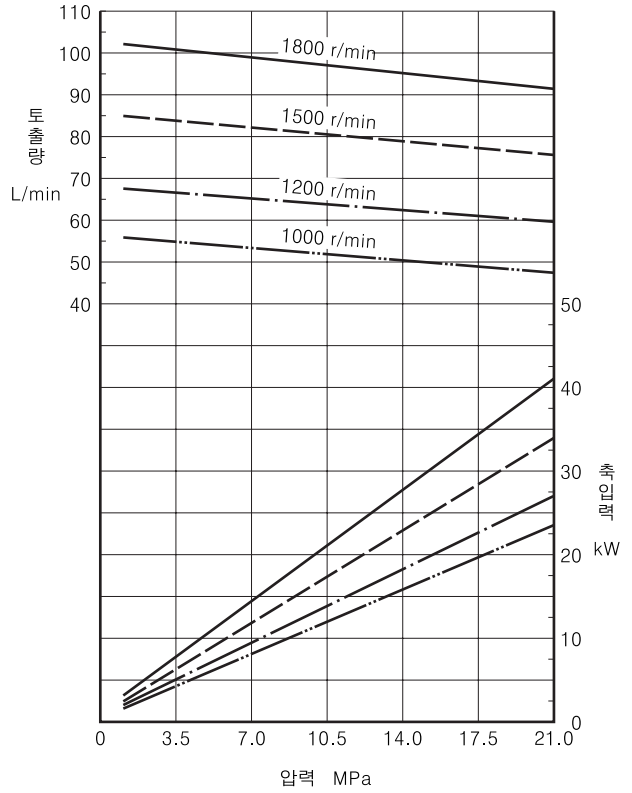
PV2R2형
싱글 펌프



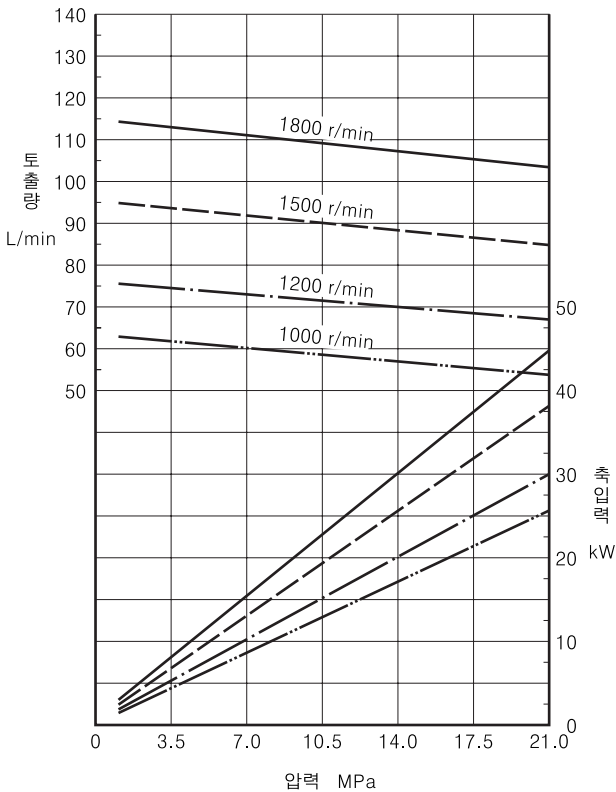
● PV2R2-53



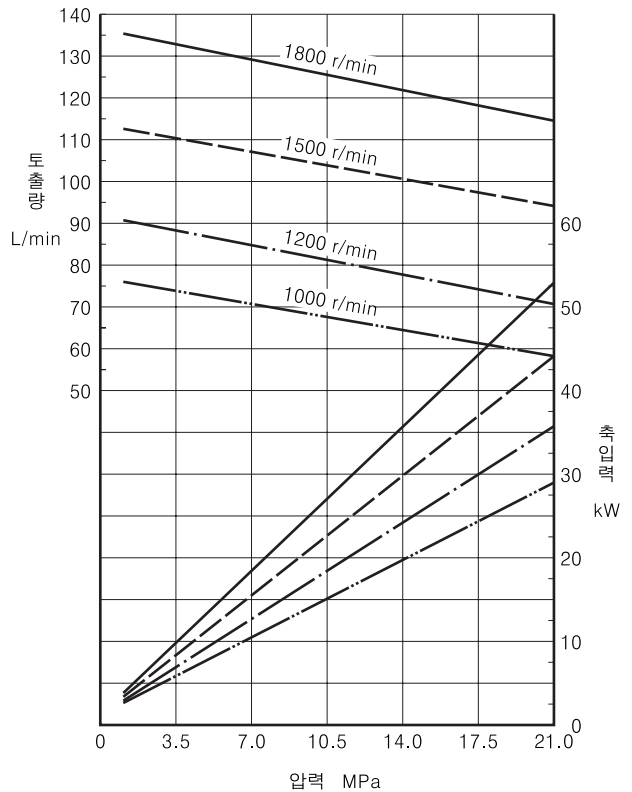
● PV2R2-59



● PV2R2-65



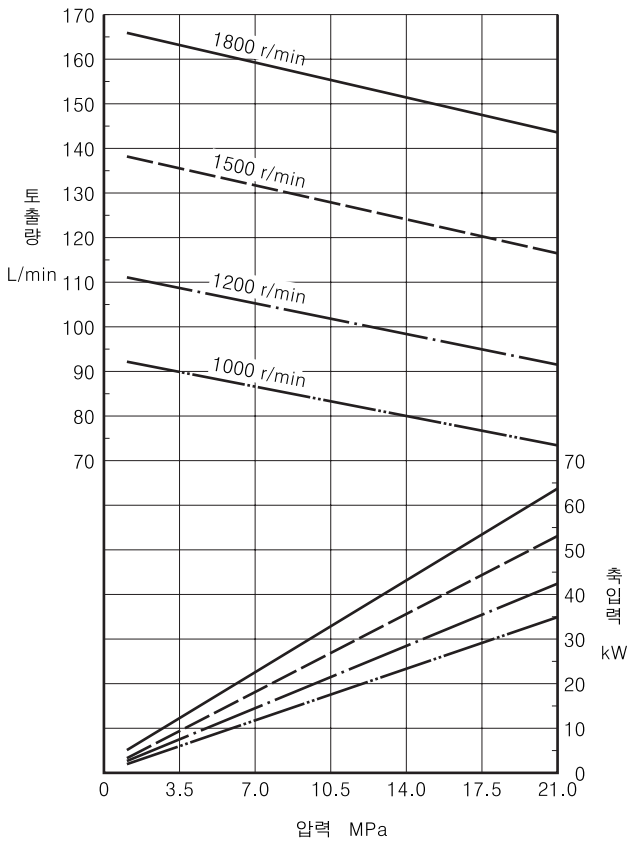
● PV2R3-76



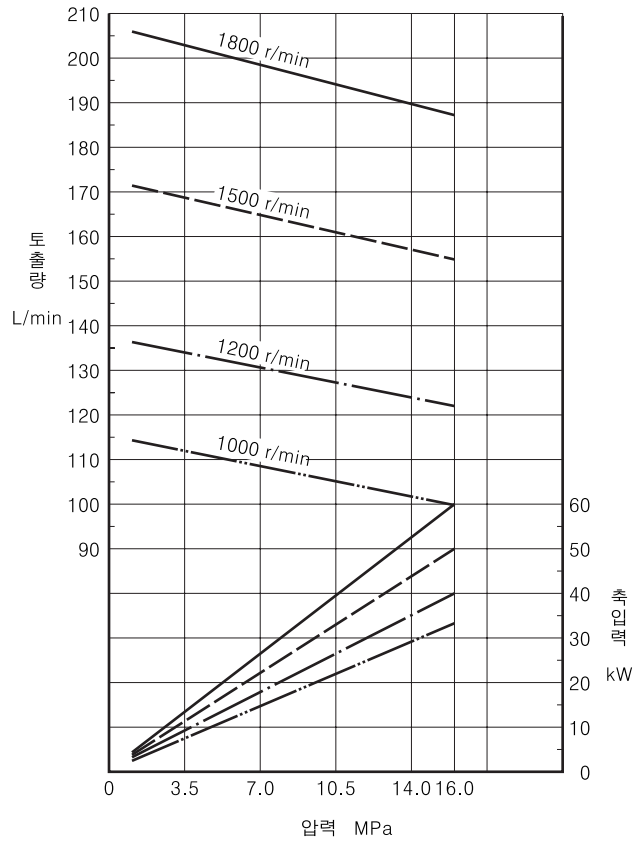
압력-토출량, 축입력 특성

아래의 특성은 점도 20 mm²/s (ISO VG32 상당유, 유온 50℃) 일 때의 대표 성능입니다.

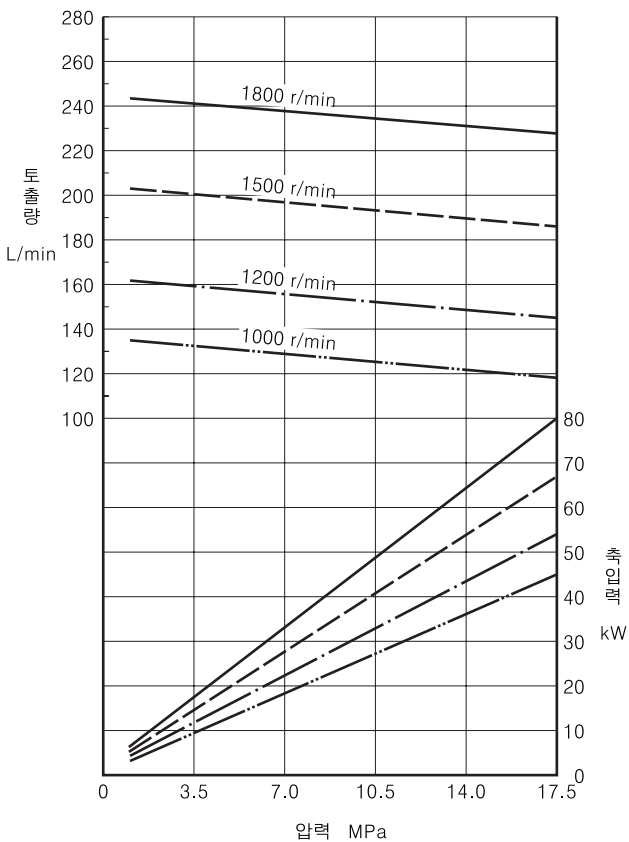
● **PV2R3-94**



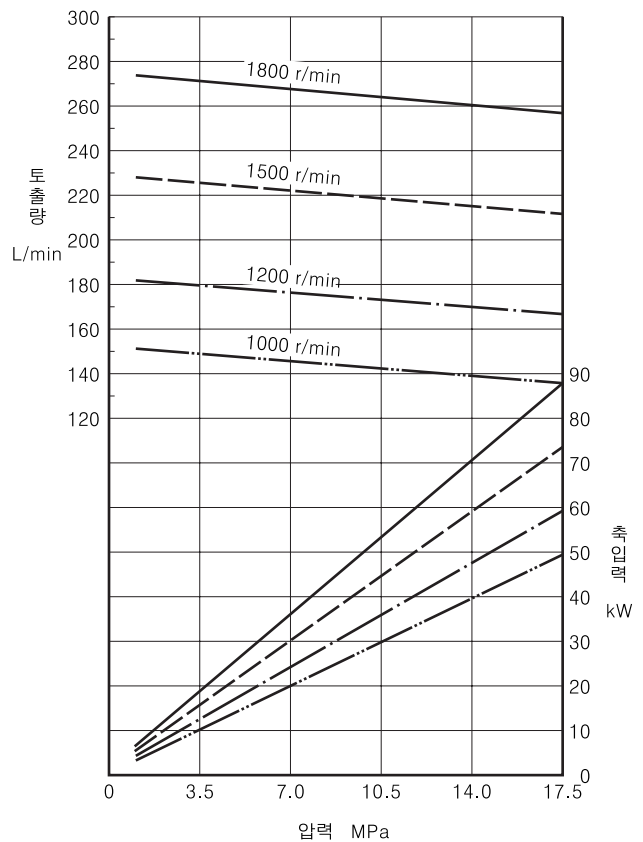
● **PV2R3-116**



● **PV2R4-136**



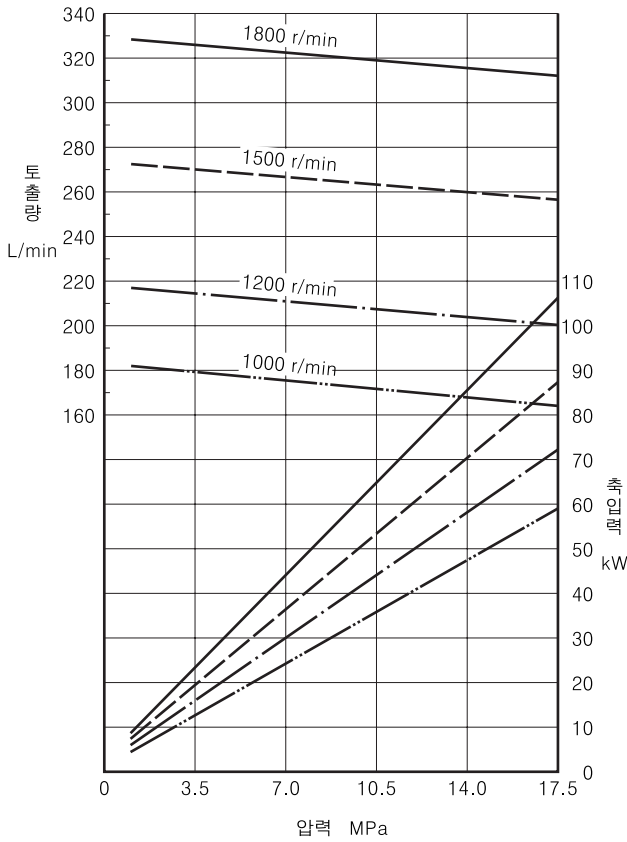
● **PV2R4-153**



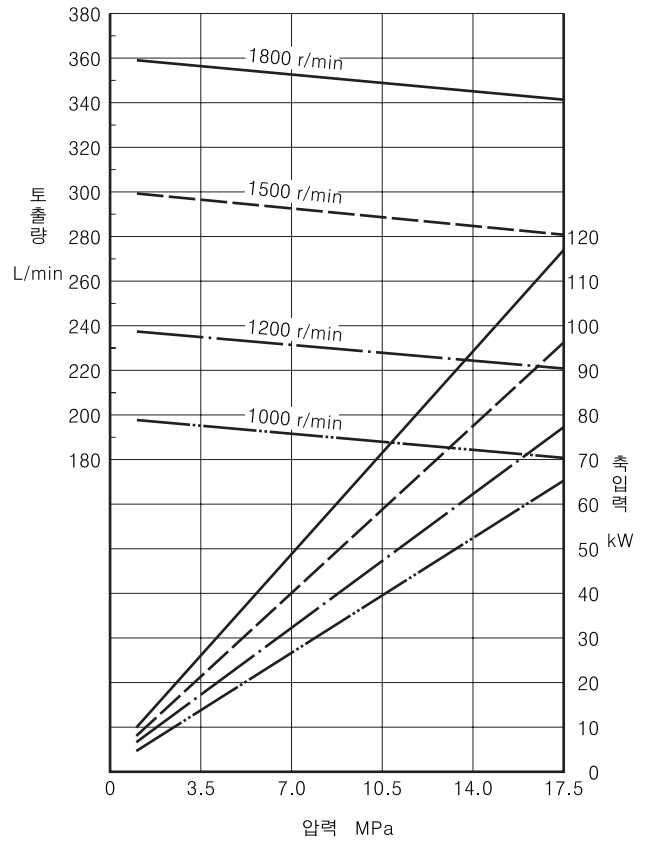
압력-토출량, 축입력 특성

아래의 특성은 점도 20 mm²/s (ISO VG32 상당유, 유온 50℃) 일 때의 대표 성능입니다.

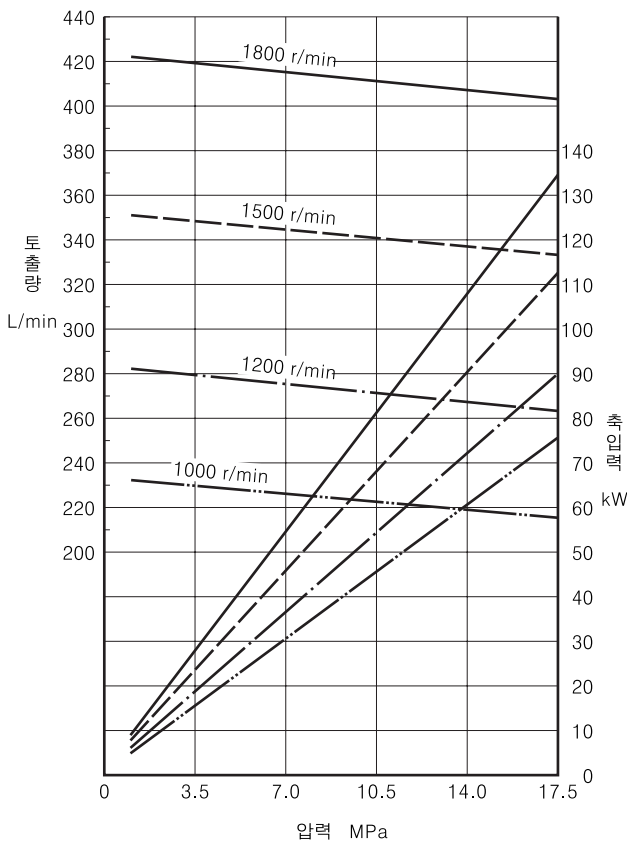
● PV2R4-184



● PV2R4-200



● PV2R4-237



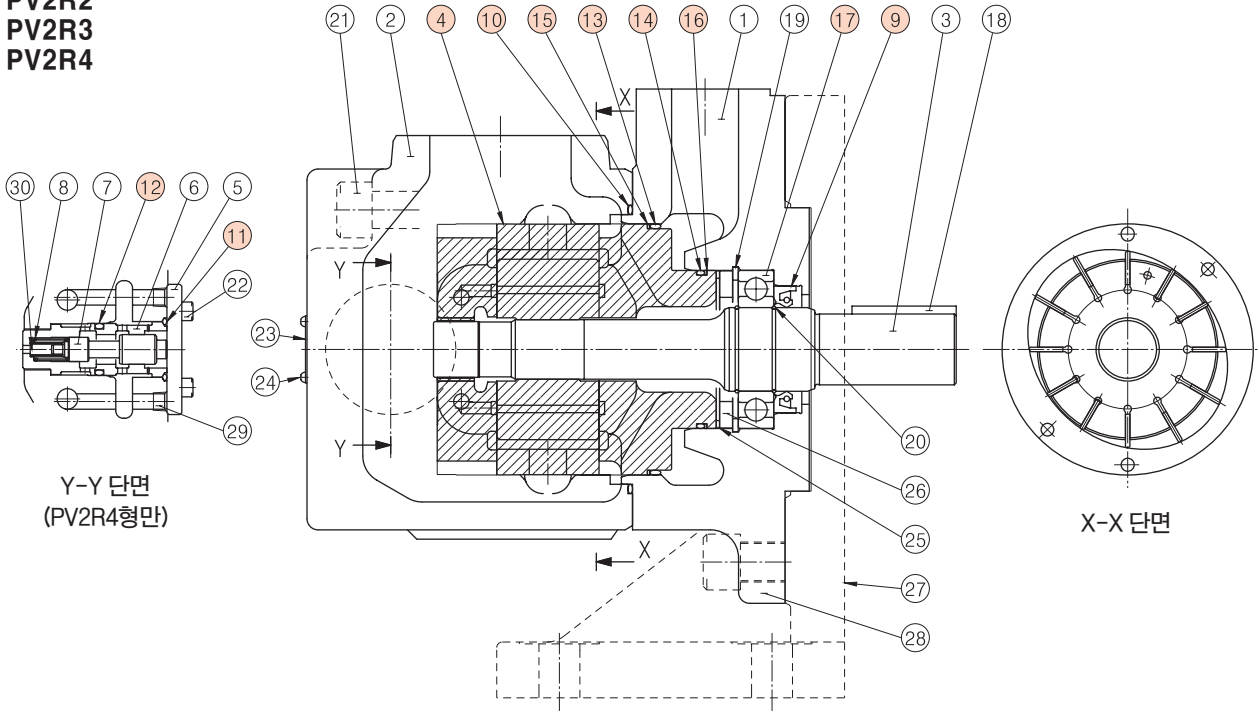
B

PV2R4형
싱글 펌프



■ 카트리지 키트, 씰, 베어링 일람표

**PV2R1
PV2R2
PV2R3
PV2R4**



● 카트리지 키트

모델 코드	④ 카트리지 키트 코드	모델 코드	④ 카트리지 키트 코드
PV2R1- 6-※-RAA-4222	CPV2R1- 6-R-4222	PV2R2- 41-※-RAA-41	CPV2R2- 41-R-41
PV2R1- 8-※-RAA-4222	CPV2R1- 8-R-4222	PV2R2- 47-※-RAA-41	CPV2R2- 47-R-41
PV2R1-10-※-RAA-4222	CPV2R1-10-R-4222	PV2R2- 53-※-RAA-41	CPV2R2- 53-R-41
PV2R1-12-※-RAA-4222	CPV2R1-12-R-4222	PV2R2- 59-※-RAA-41	CPV2R2- 59-R-41
PV2R1-14-※-RAA-4222	CPV2R1-14-R-4222	PV2R2- 65-※-RAA-41	CPV2R2- 65-R-41
PV2R1-17-※-RAA-4222	CPV2R1-17-R-4222	PV2R3- 76-※-RAA-31	CPV2R3- 76-R-31
PV2R1-19-※-RAA-4222	CPV2R1-19-R-4222	PV2R3- 94-※-RAA-31	CPV2R3- 94-R-31
PV2R1-23-※-RAA-4222	CPV2R1-23-R-4222	PV2R3-116-※-RAA-31	CPV2R3-116-R-31
PV2R1-25-※-RAA-4222	CPV2R1-25-R-4222	PV2R4-136-※-RAA-30	CPV2R4-136-R-30
PV2R1-31-※-RAA-4222	CPV2R1-31-R-4222	PV2R4-153-※-RAA-30	CPV2R4-153-R-30
		PV2R4-184-※-RAA-30	CPV2R4-184-R-30
		PV2R4-200-※-RAA-30	CPV2R4-200-R-30
		PV2R4-237-※-RAA-30	CPV2R4-237-R-30

● 씰, 베어링

품번	부품 명칭	부품 코드				개수
		PV2R1	PV2R2	PV2R3	PV2R4	
9	오일셀	ISD 26 42 8	ISD 30 42 8	ISD 35 55 11	ISD 45 68 12	1
10	오링	JIS B 2401-1B-G80	JIS B 2401-1B-G105	JIS B 2401-1B-G135	JIS B 2401-1B-G145	1
11	오링	-	-	-	JIS B 2401-1B-P28	1
12	오링	-	-	-	JIS B 2401-1B-P22A	1
13	오링	JIS B 2401-1B-G60	JIS B 2401-1B-G85	JIS B 2401-1B-G115	JIS B 2401-1A-G130	1
14	오링	JIS B 2401-1B-G30	JIS B 2401-1B-P46	AS568-231 (NBR,Hs90)	JIS B 2401-1A-G80	1
15	백업링	-	-	-	JIS B 2407-T3-G130	1
16	백업링	-	-	-	JIS B 2407-T2-G80	1
17	베어링	6004	6205	6207	6209	1

주) 품번 ⑬, ⑭(오링), ⑮, ⑯(백업링)의 각 부품은 카트리지 키트에 포함되어 있습니다.

● 인산 에스테르계 작동유용 펌프 (F-PV2R※)의 경우는 카트리지 키트 및 씰이 위의 표와 다르므로 당사로 별도 문의 바랍니다.



PV2R4A형 싱글 펌프

“PV2R4A” Series Single Vane Pumps

공간 절약에 대한 요구에 따라 개발된 고압·고성능 펌프입니다. 저소음 베인 펌프로서 정평 있는 PV2R4형을 대폭 콤팩트화했습니다.



JIS 유압기호도



B

PV2R4A
10형
저소음 베인 펌프



■ 모델 코드 구성

PV2R4A	-138	-L	-R	A	A	-10
시리즈 코드	이론 토출 용적 cm ³ /rev	취부 형식	회전 방향	토출 포트 방향	흡입 포트 방향	설계 번호
PV2R4A*2	138, 162, 193	L : 푸트 취부형 F : 플랜지 취부형	[축단에서 볼 때] R : 시계 방향*1 (표준)	[축단에서 볼 때] A : 위 (표준)	[축단에서 볼 때] A : 위 (표준)	10

★1. 반시계 방향 회전용 펌프도 제작 가능합니다. 상세 사항은 당사로 별도 문의 바랍니다.

★2. 인산 에스테르계 작동유용도 갖추고 있습니다. 단 인산 에스테르계의 경우에는 쉘 종류가 특수(불소 고무)하므로 모델 코드 앞에 「F-」를 붙여 지정하십시오.

■ 사양

모델 코드	회전수 1200 r/min, 점도 20 mm ² /s일 때의 특성						최고* 사용 압력 MPa	허용 회전수 r/min
	토출량 L/min			축입력 kW				
	1 MPa	14 MPa	17.2 MPa	1 MPa	14 MPa	17.2 MPa		
PV2R4A-138-※-RAA-10	165.4	144.0	137.8	3.7	42.9	52.6	17.2	600~1800
PV2R4A-162-※-RAA-10	194.8	171.7	163.1	4.6	49.0	60.5		
PV2R4A-193-※-RAA-10	232.2	208.8	198.5	4.9	58.0	71.3		

★ 최고 사용 압력은 내마모성 석유계 작동유를 사용할 때의 수치입니다. 기타 작동유를 사용하는 경우에는 당사로 별도 문의 바랍니다.

● PV2R4A형 싱글 펌프의 상세 사양에 관해서는 당사로 별도 문의 바랍니다.