

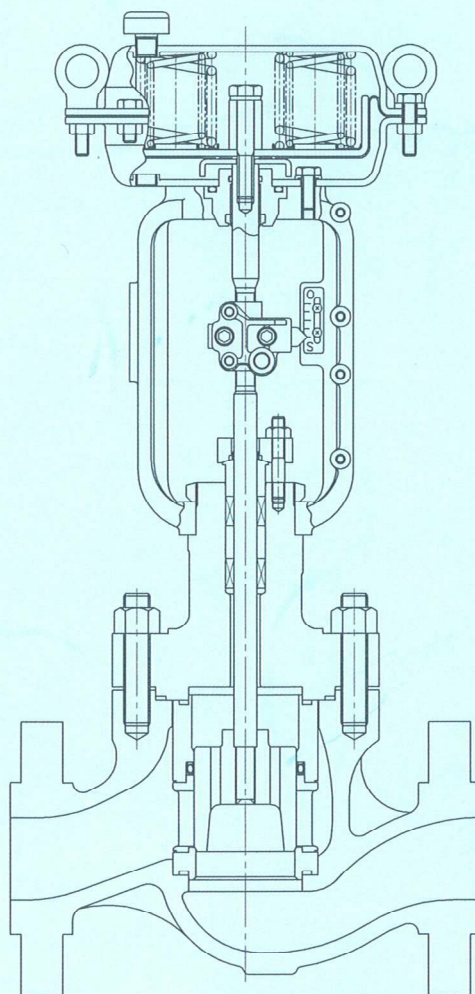
STANDARD SPECIFICATION

ケージガイド形調節弁

CAGE GUIDED TYPE

CONTROL VALVES

501G SERIES



KOSO

501G Cage Guided Control Valves

概要

このシリーズは、流体圧力バランスプラグ形ケージガイド調節弁です。この調節弁は、大容量で動的安定性に優れていますのでヘビーデューティサービスに適しています。プラグに加わる流体圧力をバランスさせる構造としておりますので、小さな操作力で安定した制御ができます。

尚、このシリーズでは、対応できない過酷な流体条件に対してはKOSOのマルチステージ形調節弁を選定して下さい。

GENERAL

This series is our latest cage guided control valve of large Cv value, and of dynamic stability. It is suitable to a variety of heavy duty services. This series is characterized by pressure balanced type trim for very high pressure drops. For those severe fluid conditions that cannot be covered by this series, please select KOSO multi-stage type control valves.

標準仕様 STANDARD SPECIFICATIONS

弁本体部 BODY

形 式 Type	圧力バランスプラグ形 Pressure balanced plug type
弁 サ イ ズ Body size	1½"~18" (40A~450A)
プラグ形状 Plug form	圧力バランスプラグ形 Pressure balanced plug type
プラグ特性 Characteristics	リニヤ、イコールパーセント Linear, Equal percentage
トリム材質 Trim materials トリム処理 Trim treatment	標準材質組合わせ及び使用温度・圧力範囲は、図1を御参照下さい。 See Fig. 1 for hardening treatment and operating pressure-temperature.
弁本体定格 Body rating	JIS 10K, 20K, 30K, 40K ANSI Class 150, 300, 600
弁本体接続 Body connections	フランジ形 (RF, RTJ)、溶接形 (2B以下はSW、3B以上はBWが標準) Flanged (RF, RTJ), Weld ends (SW : 2" and under, BW : 3" and over)
面間寸法 Face to Face dimension	12~23頁を御参照下さい。 See pages 12~23.
ボデー及びボネット材質 Body & Bonnet Material	SCPH2/WCB, SCPH21/WC6, SCPH61/C5, SCPL1/LCB, SCS13A/CF8, SCS14A/CF8M, and other alloy steels. 各材料の使用温度・圧力範囲は、表1、表2を御参照下さい。 As to the operating pressure-temperature limitation for each material, see Tables 1 and 2.
ボネット形式 Bonnet type	標準形 Standard type : -5~+230°C フィン・エクステンション形 Fin-Extension type : -45~-5°C 未満又は+230°Cを越える場合 -45~under -5°C or over +230°C ロング・エクステンション形 Long-Extension type : -196~-45°C 但し、各材料の使用温度・圧力範囲に注意して下さい。 Note the allowable operating pressure-temperature limitation for each material.
パッキン Packing	テフロンVリング、テフロンファイバー、テフロンアスベスト、グラフォイル、他 使用温度・圧力範囲は、図3を御参照下さい。 Teflon V-ring, Teflon fiber, Teflon-Asbestos, Grafoil, etc. See Fig. 3 for selection.
ガスケット Gasket	うず巻形ガスケット (テフロン/SUS316、グラフォイル/SUS316) 使用温度・圧力範囲は、図4を御参照下さい。 Spiral wound metal, with Grafoil or Teflon filler. See Fig. 4 for selection.
塗装色 Painting color	マンセルN-6 (エポキシ樹脂系) 但し、ステンレス鋼には、塗装しません。 Munsell N-6 (Epoxy resin group) is standard. In the case of stainless steel body, no painting is standard.

駆動部 ACTUATOR

形式 Type	ダイヤフラム式 Diaphragm type	全電子式 Solid State Electronic type		シリンダ式 Pneumatic Cylinder type
	5200LA	3500LB	3600LA	6300LA
仕様 Specification	マルチスプリング形 Multi-spring type	DCモータ・分解能:0.3% DC Motor resolution : 0.3%	ACモータ・分解能:0.4% AC Motor resolution : 0.4%	複動形 Double acting type
用途 Purpose	モジュレーション Modulation	モジュレーション Modulation		モジュレーション Modulation
供給空気圧又は 供給電源 Air supply or Power supply	供給空気圧(スプリングレンジ) Air supply (Spring range) 140 (20~100) kPa[gaug] 300 (80~200) kPa[gaug] 340 (80~200) kPa[gaug] 340 (120~300) kPa[gaug]	供給電源 : AC100V 50/60 Hz Power supply 入力信号 : 4~20 mA DC Input signal		供給空気圧 : 400~500 kPa Air supply [gaug]
接続口 Connection	空気配管:12~19頁を御参照下さい。 Air piping : See pages 12~19.	配線 : 20~21頁を御参照下さい。 Wiring : See pages 20~21.		空気配管:22~23頁を御参照下さい。 Air piping : See pages 22~23.
正作動 Direct action	空気圧増加で弁閉 Air to valve shut	入力信号増加で弁閉 Signal increase to valve shut		空気又は電気信号により弁 開又は弁閉
逆作動 Reverse action	空気圧増加で弁開 Air to valve open	入力信号増加で弁開 Signal increase to valve open		Valve open or shut by air or electric signal.
ヒステリシス Hysteresis	≤ 1% FS (ポジションナ付) ≤ 1% of FS with positioner	≤ 0.5% FS ≤ 0.5% of FS	≤ 0.8% FS ≤ 0.8% of FS	≤ 1.5% FS (ポジションナ付) ≤ 1.5% of FS with positioner
直線性 Linearity	≤ ± 2% FS (ポジションナ付) ≤ ± 2% of FS with positioner	≤ ± 1% FS ≤ ± 1% of FS	≤ ± 1% FS ≤ ± 1% of FS	≤ ± 2% FS (ポジションナ付) ≤ ± 2% of FS with positioner
許容周囲温度 Ambient Temp.	- 10~ +70℃	- 10~ +50℃		- 20~ +60℃
標準塗装色 Painting	マンセル Munsell : N-6	メタリックブルー Metallic blue		マンセル Munsell : N-6
オプション Option	E/P・P/P-Positioner, Air-set, Solenoid valve, Limit switch, Speed controller, Lock valve, Lock-up valve, Manual handle, etc	Resolution : 0.1%, Split range, Posi- tion transmitter	Overload unit	E/P・P/P-Positioner, Air-set, Solenoid valve, Limit switch, Speed controller, Lock valve, Lock-up valve, Manual handle, etc
		Space heater, Junction box, Manual handle, etc		

性能 PERFORMANCE

定 格 Cv Rated Cv	表 3 を御参照下さい。 See Table 3.
流 量 特 性 Flow characteristics	リニア、イコールパーセント Linear, Equal percentage
レンジアビリティ Rangeability	50 : 1
弁座許容漏洩量 Seat Leakage	表 1 を御参照下さい。 See Table 1.(オプション Option : ANSI CLASS V)
許 容 差 圧 Allowable pressure drops	表 4 を御参照下さい。 See Table 4.

付加仕様 (有償) OPTIONAL SPECIAL SPECIFICATIONS (additional cost is required)

弁本体部特殊検査 Special testing for Body	材料検査 {ミルシート、液体浸透探傷検査(PT)、放射線透過検査(RT)}、流量特性試験、低温試験、蒸気試験 Material certificate, Liquid penetrant testing, Radiographic testing, Flow characteristic testing, Low temperature testing, Steam testing.
弁本体部特殊洗浄 Special cleaning for Body	酸素禁油処理、禁油処理、禁水処理 Oxygen clean, Oil-free, Water-free.
弁本体部及び駆動部特殊仕様 Special specification for Body and Actuator	防砂・防塵仕様、塩害仕様、寒冷仕様、熱帯仕様、禁銅仕様、特殊空気配管及び特殊 ジョイント、真空サービス、外気露出部SUSボルトナット、指定塗装色 Sand and Dust proof, Salty environment proof, Cold area proof, Tropical area proof, Copper-free alloy, Special piping and fitting, Vacuum service proof, SUS bolt and nut for exposed parts, Non-standard painting.
認定・認可 Authorization	高圧ガス取締法による認定 Japanese government authorization for high pressure gas.

表1 弁本体とトリムの標準材質組合せ並びに使用温度範囲と弁座許容漏洩量

Table 1 BODY/TRIM STANDARD MATERIAL COMBINATION, OPERATING TEMPERATURE AND SEAT LEAKAGE.

- ①トリム材質・処理による使用温度-圧力範囲は、図1を御参照下さい。
- ②弁座漏洩量をANSI Class Vとする必要がある場合は、お問い合わせ下さい。
- ③キャビテーションの発生が予測される場合は、KOSOのアンチキャビテーション機種を選定して下さい。
- ④フラッシングが予測される場合は、レジュースドボアとして下さい。
- ①Trim material/treatment vs operating temperature-pressure range : See Fig. 1
- ②When ANSI Class V for seat leakage is required, please consult us.
- ③In the case of cavitation service, we recommend our anti-cavitation control valves.
- ④In the case of flashing service, we recommend reduced bore.

- R.TFE：強化テフロン Reinforced Teflon ●HT：熱処理 Heat treatment
- Hcr：ハードクロムメッキ Hard chrome plated ●SF：ステライトフェース Stellite full surface
- PH：析出硬化 Precipitation hardening ●SS：ステライトシート Stellite seat
- AT：アトムロイ ATOMLLOY

表1-1 弁本体材質：炭素鋼

Table 1-1 BODY MATERIAL : CARBON STEEL

弁本体材質 Body material		SCPH2/A216-WCB, SCPH21/A217-WC6, SCPH61/A217-C5, SCPL1/A352-LCB			
ケージ Cage	材質 Material	SCS24			A182-F11
	処理 Treatment	PH			AT
プラグ Plug	材質 Material	SUS410			A182-F11
	処理 Treatment	HT			SF
シートリング Seat ring	材質 Material	SUS316+R.TFE	SUS410		A182-F11
	処理 Treatment	—	HT		SF
バランスシール Balance seal	材質 Material	R.TFE	R.TFE	グラフォイル Grafoil	グラフォイル Grafoil
	バックリング Back ring	SUS316	SUS316	—	—
弁座許容漏洩量 Seat leakage	ANSI	Class VI	Class IV	Class IV	Class IV
	Rated Cv ×	バブルタイト bubble-tight	0.01%	0.01%	0.01%
使用温度 Operating temperature ℃	SCPH2/WCB body SCPH21/WC6 body SCPH61/C5 body	-5~+200	-5~+230	-5~+425	-5~+538
	SCPL1/LCB body	-45~+200	-45~+230	—	—

表1-2 弁本体材質：ステンレス鋼

Table 1-2 BODY MATERIAL : STAINLESS STEEL

弁本体材質 Body material		SCS13A/A351-CF8 SCS14A/A351-CF8M					
ケージ Cage	材質 Material	SCS14A					
	処理 Treatment	Hcr					
プラグ Plug	材質 Material	SUS316	SUS316	SUS316	SUS316	SUS316	SUS316
	処理 Treatment	—	—	SS	SF	SS	SF
シートリング Seat ring	材質 Material	SUS316+R.TFE	SUS316	SUS316	SUS316	SUS316	SUS316
	処理 Treatment	—	—	SS	SF	SS	SF
バランスシール Balance seal	材質 Material	R.TFE	R.TFE ※①	R.TFE ※①	R.TFE ※①	Grafoil	Grafoil
	バックリング Back ring	SUS316	SUS316	SUS316	SUS316	—	—
弁座許容漏洩量 Seat leakage	ANSI	Class VI	Class IV	Class IV	Class IV	Class IV	Class IV
	Rated Cv ×	bubble-tight	0.01%	0.01%	0.01%	0.01%	0.01%
使用温度 Operating Temp. ℃		-75~+200	-196~+230	-196~+230	-196~+230	-196~+538	-196~+538

*①流体温度が-75℃ 以下の場合は、バランスシール材質：フロロロイG、バックリング材質：エルジロイとなります。
When the fluid temperature is below -75℃, the materials for the balance seal and the back ring will be Fluoroloy G and Elgiloy, respectively.

表2 弁本体材質の使用温度・圧力範囲

Table 2 BODY MATERIAL/OPERATING PRESSURE-TEMPERATURE RATING

Table 2-1 ANSI

UNIT : MPa [gaug]

温度 Temp. °C	Class 150						Class 300						Class 600					
	SCPL1 LCB	SCPH2 WCB	SCPH21 WC6	SCPH61 C5	SCS13A CF8	SCS14A CF8M	SCPL1 LCB	SCPH2 WCB	SCPH21 WC6	SCPH61 C5	SCS13A CF8	SCS14A CF8M	SCPL1 LCB	SCPH2 WCB	SCPH21 WC6	SCPH61 C5	SCS13A CF8	SCS14A CF8M
-196~38	—	—	—	—	1.90	1.90	—	—	—	—	4.95	4.95	—	—	—	—	9.91	9.92
-45~38	1.84	—	—	—	1.90	1.90	4.78	—	—	—	4.95	4.95	9.57	—	—	—	9.91	9.92
-5~38	1.84	1.96	1.99	1.99	1.90	1.90	4.78	5.10	5.16	5.16	4.95	4.95	9.57	10.20	10.32	10.32	9.91	9.92
50	1.81	1.92	1.92	1.92	1.84	1.84	4.72	5.00	5.10	5.16	4.77	4.80	9.46	10.01	10.22	10.32	9.56	9.62
100	1.72	1.76	1.76	1.76	1.56	1.61	4.51	4.63	4.88	5.14	4.08	4.21	9.02	9.27	9.74	10.29	8.17	8.43
150	1.57	1.57	1.57	1.57	1.39	1.47	4.40	4.51	4.63	5.01	3.62	3.85	8.78	9.04	9.26	10.03	7.26	7.69
200	1.40	1.40	1.40	1.40	1.25	1.37	4.26	4.38	4.54	4.88	3.27	3.56	8.54	8.75	9.09	9.75	6.54	7.12
250	1.20	1.20	1.20	1.20	1.16	1.20	4.05	4.16	4.44	4.62	3.04	3.34	8.11	8.33	8.88	9.26	6.10	6.67
300	1.01	1.01	1.01	1.01	1.01	1.01	3.76	3.87	4.23	4.23	2.91	3.15	7.54	7.74	8.48	8.48	5.80	6.32
350	0.84	0.84	0.84	0.84	0.84	0.84	3.59	3.69	4.01	4.01	2.81	3.03	7.18	7.38	8.04	8.04	5.60	6.07
375		0.73	0.73	0.73	0.73	0.73		3.64	3.88	3.88	2.77	2.96		7.28	7.75	7.75	5.54	5.93
400		0.64	0.64	0.64	0.64	0.64		3.44	3.65	3.65	2.74	2.91		6.89	7.31	7.31	5.48	5.81
425		0.55	0.55	0.55	0.55	0.55		2.88	3.50	3.44	2.71	2.87		5.74	7.01	6.91	5.42	5.72
450		0.47	0.47	0.47	0.47	0.47		1.99	3.38	3.08	2.68	2.81		4.00	6.75	6.17	5.37	5.61
475		0.37	0.37	0.37	0.37	0.37		1.35	3.16	2.58	2.65	2.73		2.70	6.32	5.17	5.30	5.46
500		0.28	0.28	0.28	0.28	0.28		0.88	2.77	2.02	2.60	2.67		1.75	5.55	4.04	5.20	5.37
525		0.18	0.18	0.18	0.18	0.18		0.51	2.02	1.53	2.19	2.57		1.03	4.04	3.07	4.77	5.15
538		0.13	0.15	0.15	0.15	0.15		0.34	1.63	1.34	2.18	2.53		0.72	3.26	2.69	4.55	5.06

Table 2-2 JIS

UNIT : MPa [gaug]

温度 Temp. °C	10K	20K	30K		40K	
	SCPH2	SCPH2	SCPH2	SCPH21	SCPH2	SCPH21
-5~120	1.37	3.33	4.99	4.99	6.66	6.66
~220	1.17	3.03	4.50	4.50	6.07	6.07
~300	0.98	2.84	4.21	4.21	5.58	5.58
~350		2.54	3.82	3.82	5.09	5.09
~400		2.25	3.33	3.72	4.50	4.99
~425		1.96	2.94	3.52	3.92	4.70
~450						4.41
~475						4.11
~490						3.92
~500						3.72
~510						3.52

図1 トリム材質組合せに対する使用温度と差圧

Fig. 1 OPERATING TEMPERATURE AND PRESSURE DROPS FOR TRIM MATERIAL COMBINATIONS

図1-1 Fig. 1-1

ケージ	Cage	SCS24 PH
プラグ	Plug	SUS410 HT
シートリング	Seat ring	SUS410 HT

図1-2 Fig. 1-2

ケージ	Cage	A182-F11 AT
プラグ	Plug	A182-F11 SF
シートリング	Seat ring	A182-F11 SF

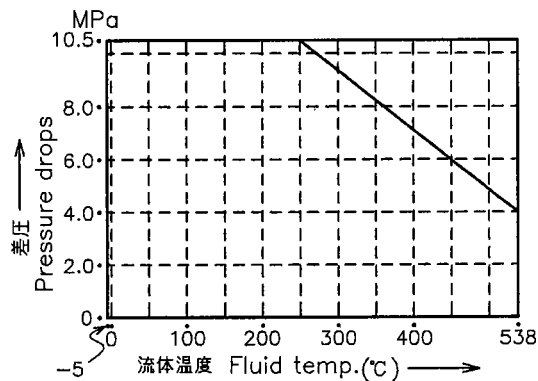
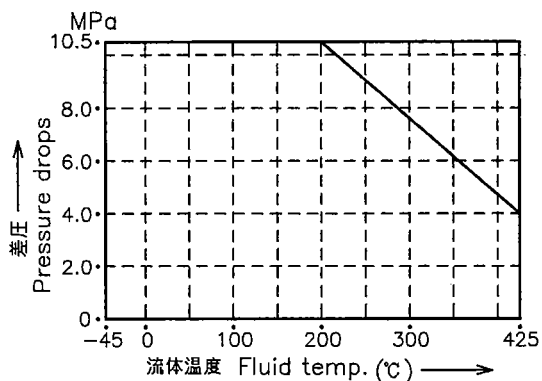


図1-3 Fig. 1-3

ケージ	Cage	SCS14A Hcr
プラグ	Plug	SUS316 SS
シートリング	Seat ring	SUS316 SS

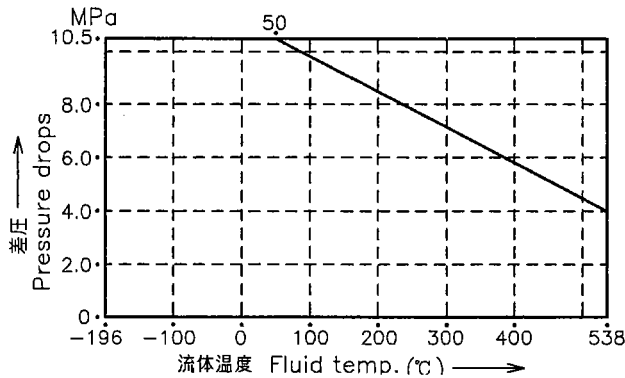


図1-4 Fig. 1-4

ケージ	Cage	SCS14A Hcr
プラグ	Plug	SUS316 SF
シートリング	Seat ring	SUS316 SF

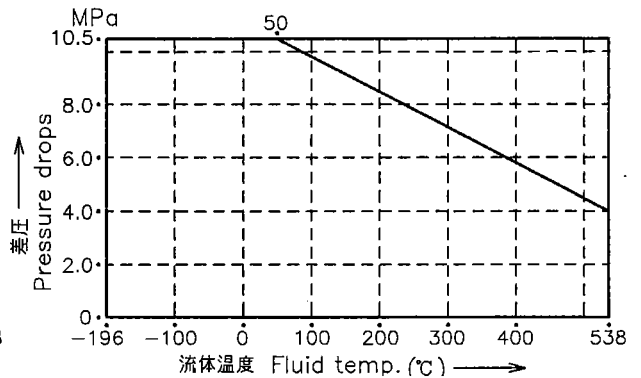


図1-5 Fig. 1-5

ケージ	Cage	SCS14A Hcr
プラグ	Plug	SUS316
シートリング	Seat ring	SUS316

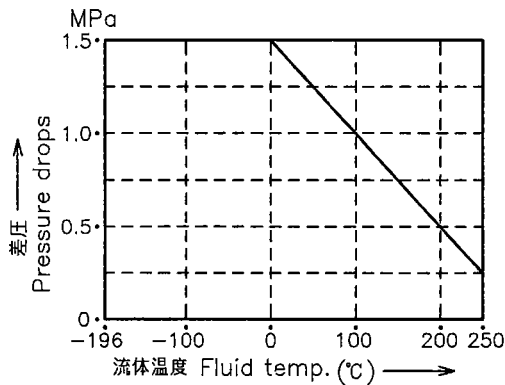


図1-6 Fig. 1-6

ケージ	Cage	SCS24 PH	SCS14A Hcr
プラグ	Plug	SUS410 HT	SUS316
シートリング	Seat ring	SUS316 + R.TFE	

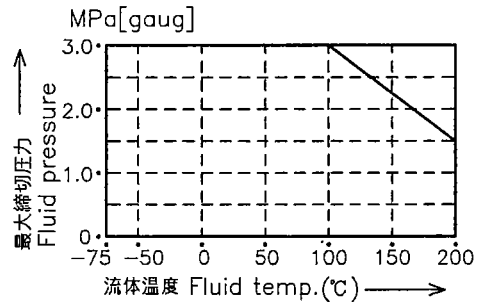


図2 バランスシール使用温度・圧力範囲

Fig. 2 BALANCE SEAL PRESSURE-TEMPERATURE RATINGS

図2-1 R.TFE/SUS316

Fig. 2-1 R.TFE/SUS316

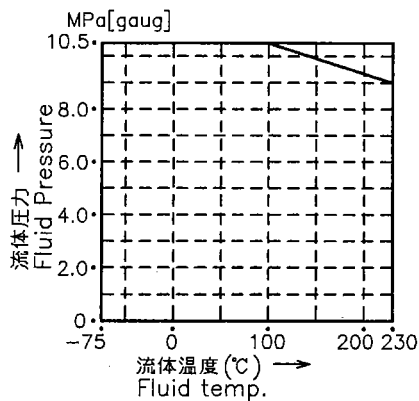


図2-2 グラフォイル

Fig. 2-2 GRAFOIL

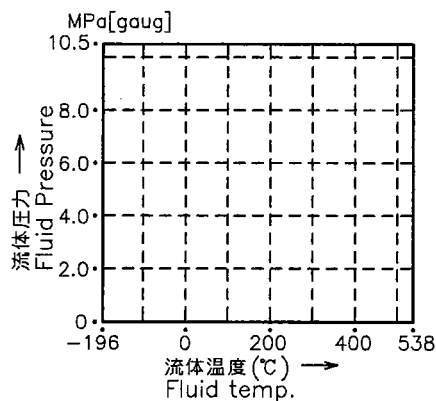


図2-3 フロロロイG/エルジロイ

Fig. 2-3 FLUOROLOY G/ELGILOY

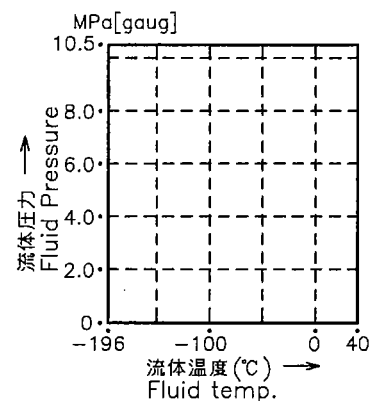


図3 パッキン使用温度・圧力範囲

Fig. 3 GLAND PACKING PRESSURE-TEMPERATURE RATINGS

図3-1 強化テフロンVリング

Fig. 3-1 R.TFE V-RING

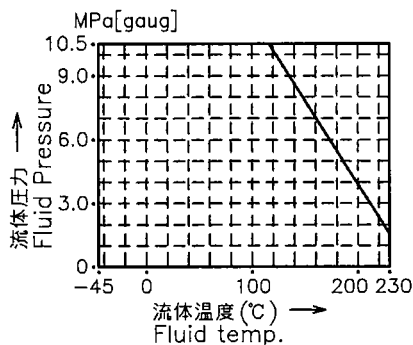


図3-2 テフロンファイバー/テフロンアスベスト

Fig. 3-2 TFE FIBER/TFE-ASBESTOS

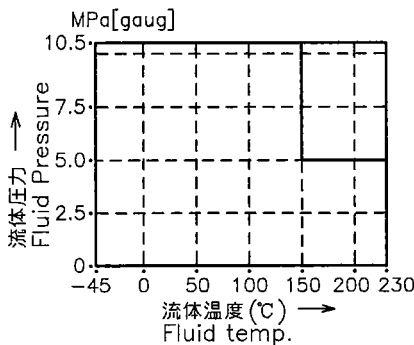


図3-3 グラフォイル

Fig. 3-3 GRAFOIL

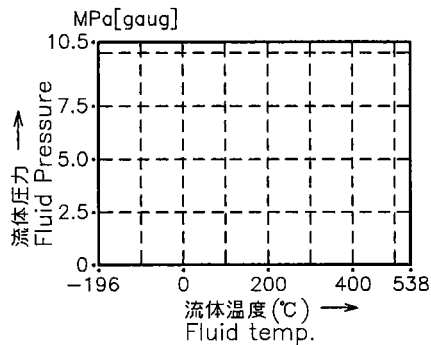


図4 ガasket使用温度・圧力範囲

Fig. 4 GASKET PRESSURE-TEMPERATURE RATINGS

図4-1 グラフォイル/SUS316

Fig. 4-1 GRAFOIL/SUS316

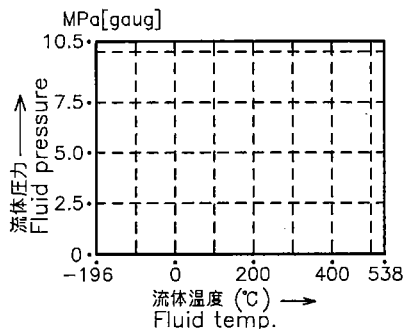


図4-2 テフロン/SUS316

Fig. 4-2 TEFLON/SUS316

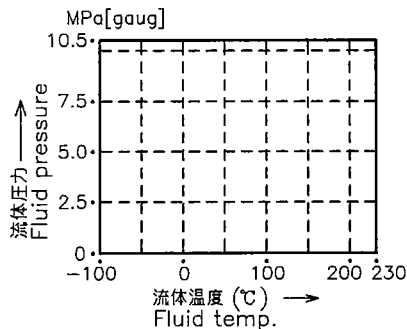
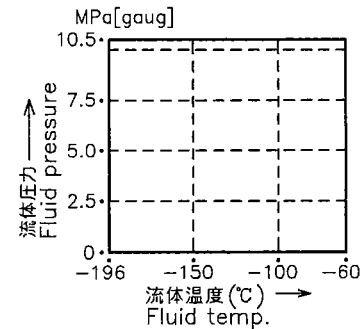


図4-3 フロロロイG/インコネル

Fig. 4-3 FLUOROLOY G/INCONEL



- ・ロングエクステンション用
- ・LONG EXTENSION

表3 定格Cv及びストローク

Table 3 Cv VALUE AND STROKE

弁サイズ Valve size inch (mm)	プラグサイズ Plug size inch (mm)	定格 Rated Cv		ストローク Stroke mm	弁サイズ Valve size inch (mm)	プラグサイズ Plug size inch (mm)	定格 Rated Cv		ストローク Stroke mm
		EQ %	Linear				EQ %	Linear	
1½ (40)	1½ (40)	36	40	25	10 (250)	8 (200)	650	735	80
2 (50)	1½ (40)	36	40	25		10 (250)	950	1050	90
	2 (50)	60	70	30	12 (300)	10 (250)	950	1050	90
3 (80)	2 (50)	60	70	30		12 (300)	1300	1400	100
	3 (80)	135	150	40	14 (350)	12 (300)	1300	1400	100
4 (100)	3 (80)	135	150	40		14 (350)	1600	1900	130
	4 (100)	190	215	50	16 (400)	14 (350)	1600	1900	130
6 (150)	4 (100)	190	215	50		16 (400)	1800	2000	150
	6 (150)	410	435	60	18 (450)	16 (400)	1800	2000	150
8 (200)	6 (150)	410	435	60		18 (450)	2250	2450	150
	8 (200)	650	735	80					

図5 弁本体部構造

Fig. 5 BODY SECTION VIEW

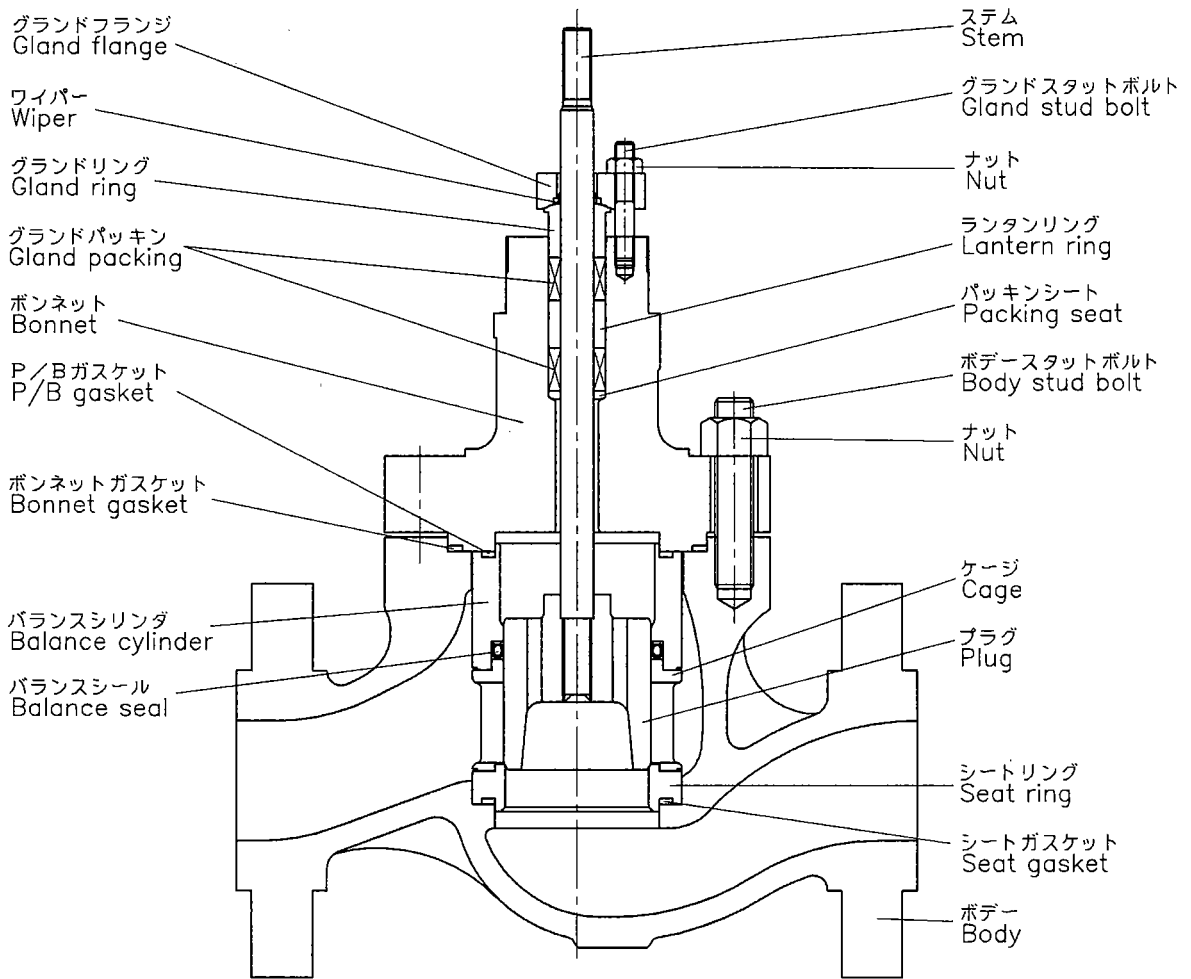


図6 EQ%流量特性

Fig. 6 EQ% FLOW CHARACTERISTICS

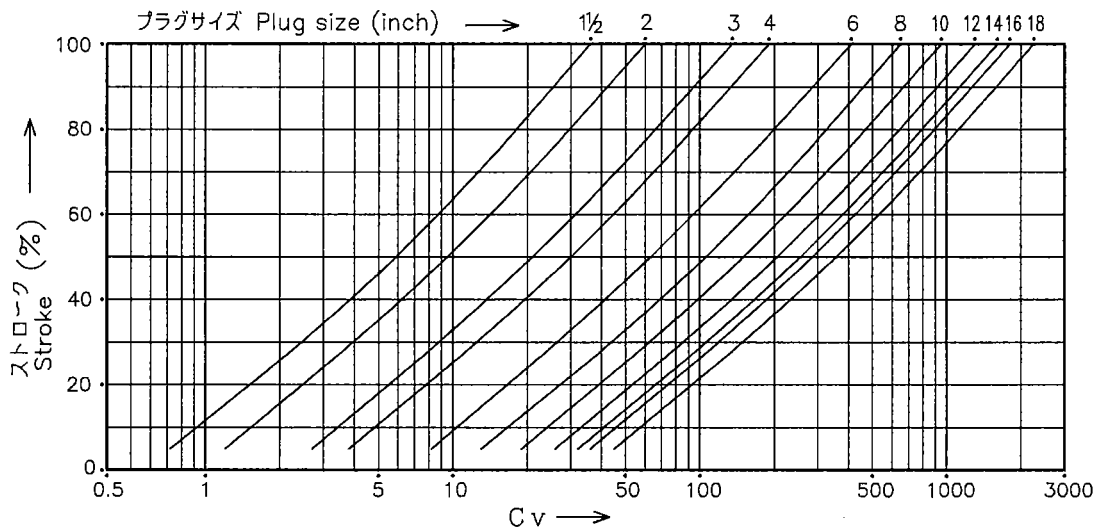


表4 許容差圧 (単位:MPa)

Table 4 ALLOWABLE PRESSURE DROPS (UNIT : MPa)

弁サイズと駆動部サイズとの標準組合せは、12～23頁を御参照下さい。

See pages 12～23, for valve size-actuator size combinations.

DA : 正作動 (空気圧増加で弁閉) Direct action (Air to valve shut)

RA : 逆作動 (空気圧増加で弁開) Reverse action (Air to valve open)

表4-1 ダイアフラム駆動部 (5200LA)

Table 4-1 DIAPHRAGM ACTUATOR (5200LA)

表4-1A パッキン:強化テフロンVリング、テフロンファイバー、テフロンアスベスト

Table 4-1A PACKING : R.TFE V-RING, TFE FIBER, TFE ASBESTOS

駆動部 サイズ Actuator size	供給空気圧 Air supply (オフバランス) kPa{gaug}	スプリングレンジ Spring range kPa{gaug}	シートリング Seat ring	バランスシール:強化テフロン/SUS316 Balance seal : Reinforced Teflon/SUS316									
				プラグサイズ Plug size (inch)									
				1½	2	3	4	6	8	10	12		
270	140(20)	DA & RA 20~100	Metal Seat	—	—	—	—	—	—	—	—	—	—
			Soft Seat	—	—	—	—	—	—	—	—	—	—
	300(80)	DA & RA 80~200	Metal Seat	8.82	6.27	—	—	—	—	—	—	—	—
			Soft Seat	3.0	3.0	—	—	—	—	—	—	—	—
	340(120)	DA : 80~200 RA : 120~300	Metal Seat	9.89	9.89	—	—	—	—	—	—	—	—
			Soft Seat	3.0	3.0	—	—	—	—	—	—	—	—
350	140(20)	DA & RA 20~100	Metal Seat	1.17	—	—	—	—	—	—	—	—	—
			Soft Seat	1.17	—	—	—	—	—	—	—	—	—
	300(80)	DA & RA 80~200	Metal Seat	9.89	9.89	9.11	—	—	—	—	—	—	—
			Soft Seat	3.0	3.0	3.0	—	—	—	—	—	—	—
450	140(20)	DA & RA 20~100	Metal Seat	5.29	3.52	—	—	—	—	—	—	—	—
			Soft Seat	3.0	3.0	—	—	—	—	—	—	—	—
	300(80)	DA & RA 80~200	Metal Seat	9.89	9.89	9.89	9.89	7.84	5.0	—	—	—	—
			Soft Seat	3.0	3.0	3.0	3.0	3.0	3.0	—	—	—	—
650	300(80)	DA & RA 80~200	Metal Seat	—	—	—	9.89	9.89	9.89	9.89	9.89	9.62	—
			Soft Seat	—	—	—	3.0	3.0	3.0	3.0	3.0	3.0	—

表4-1B パッキン:グラフォイル

Table 4-1B PACKING : GRAFOIL

駆動部 サイズ Actuator size	供給空気圧 Air supply (オフバランス) kPa{gaug}	スプリングレンジ Spring range kPa{gaug}	シートリング Seat ring	バランスシール:グラフォイル Balance seal : GRAFOIL									
				プラグサイズ Plug size (inch)									
				1½	2	3	4	6	8	10	12		
350	140(20)	DA & RA 20~100	Metal Seat	—	—	—	—	—	—	—	—	—	—
			Soft Seat	—	—	—	—	—	—	—	—	—	—
	300(80)	DA & RA 80~200	Metal Seat	8.33	8.33	—	—	—	—	—	—	—	—
			Soft Seat	3.0	3.0	—	—	—	—	—	—	—	—
450	140(20)	DA & RA 20~100	Metal Seat	—	—	—	—	—	—	—	—	—	—
			Soft Seat	—	—	—	—	—	—	—	—	—	—
	300(80)	DA & RA 80~200	Metal Seat	8.33	8.33	8.33	7.85	—	—	—	—	—	—
			Soft Seat	3.0	3.0	3.0	3.0	—	—	—	—	—	—
650	300(80)	DA & RA 80~200	Metal Seat	—	—	—	8.33	8.33	8.33	5.15	—	—	—
			Soft Seat	—	—	—	3.0	3.0	3.0	3.0	—	—	—

表4-2 複動形シリンダ式駆動部 (6300LA)

Table 4-2 DOUBLE ACTING CYLINDER ACTUATOR (6300LA)

表4-2A パッキン：強化テフロンVリング、テフロンファイバー、テフロンアスベスト

Table 4-2A PACKING : R.TFE V-RING, TFE FIBER, TFE ASBESTOS

駆動部サイズ Actuator size	供給空気圧 Air supply kPa [gaug]	シートリング Seat ring	バランスシール：強化テフロン Balance seal : Reinforced Teflon/SUS316								
			プラグサイズ Plug size (inch)								
			4	6	8	10	12	14	16	18	
200	400	Metal Seat	9.89	9.89	9.89						
		Soft Seat	3.0	3.0	3.0						
	500	Metal Seat	9.89	9.89	9.89						
		Soft Seat	3.0	3.0	3.0						
300	400	Metal Seat	9.89	9.89	9.89	9.89	9.89				
		Soft Seat	3.0	3.0	3.0	3.0	3.0				
	500	Metal Seat	9.89	9.89	9.89	9.89	9.89				
		Soft Seat	3.0	3.0	3.0	3.0	3.0				
450	400	Metal Seat		9.89	9.89	9.89	9.89	9.89	9.89	9.89	9.89
		Soft Seat		3.0	3.0	3.0	3.0	3.0	3.0	3.0	3.0
	500	Metal Seat		9.89	9.89	9.89	9.89	9.89	9.89	9.89	9.89
		Soft Seat		3.0	3.0	3.0	3.0	3.0	3.0	3.0	3.0
600	400	Metal Seat				9.89	9.89	9.89	9.89	9.89	9.89
		Soft Seat				3.0	3.0	3.0	3.0	3.0	3.0
	500	Metal Seat				9.89	9.89	9.89	9.89	9.89	9.89
		Soft Seat				3.0	3.0	3.0	3.0	3.0	3.0

表4-2B パッキン：グラフォイル

Table 4-2B PACKING : GRAFOIL

駆動部サイズ Actuator size	供給空気圧 Air supply kPa [gaug]	シートリング Seat ring	バランスシール：グラフォイル Balance seal : GRAFOIL								
			プラグサイズ Plug size (inch)								
			4	6	8	10	12	14	16	18	
300	400	Metal Seat	8.33								
		Soft Seat	3.0								
	500	Metal Seat	8.33								
		Soft Seat	3.0								
450	400	Metal Seat		8.33	8.33	8.33	8.33	8.33	8.33	8.33	8.33
		Soft Seat		3.0	3.0	3.0	3.0	3.0	3.0	3.0	3.0
	500	Metal Seat		8.33	8.33	8.33	8.33	8.33	8.33	8.33	8.33
		Soft Seat		3.0	3.0	3.0	3.0	3.0	3.0	3.0	3.0
600	400	Metal Seat				8.33	8.33	8.33	7.44	6.17	
		Soft Seat				3.0	3.0	3.0	3.0	3.0	
	500	Metal Seat				8.33	8.33	8.33	8.33	8.33	
		Soft Seat				3.0	3.0	3.0	3.0	3.0	

表4-3 電子式駆動部 (3500LB、3600LA)

Table 4-3 SOLID STATE ELECTRONIC ACTUATOR (3500LB, 3600LA)

表4-3A パッキン：強化テフロンVリング、テフロンファイバー、テフロンアスベスト

Table 4-3A PACKING : R.TFE V-RING, TFE FIBER, TFE ASBESTOS

駆動部サイズ Actuator size	シートリング Seat ring	バランスシール：強化テフロン/SUS316 Balance seal : Reinforced Teflon/SUS316							
		プラグサイズ Plug size (inch)							
		1½	2	3	4	6	8	10	12
35A2LB	Metal Seat	5.39	3.23						
36A2LA	Soft Seat	3.0	3.0						
35B1LB	Metal Seat	9.89	8.33						
36B1LA	Soft Seat	3.0	3.0						
35B2LB	Metal Seat		9.89	9.89	7.25	3.0			
36B2LA	Soft Seat		3.0	3.0	3.0	3.0			
35C1LB	Metal Seat			9.89	9.89	5.78			
36C1LA	Soft Seat			3.0	3.0	3.0			
35C2LB	Metal Seat				9.89	9.89	7.74	5.59	3.62
36C2LA	Soft Seat				3.0	3.0	3.0	3.0	3.0

表4-3B パッキン：グラフォイル

Table 4-3B PACKING : GRAFOIL

駆動部サイズ Actuator size	シートリング Seat ring	バランスシール：グラフォイル Balance seal : GRAFOIL							
		プラグサイズ Plug size (inch)							
		1½	2	3	4	6	8	10	12
35B1LB	Metal Seat	0.66							
36B1LA	Soft Seat	0.66							
35B2LB	Metal Seat	8.33	8.33	1.07					
36B2LA	Soft Seat	3.0	3.0	1.07					
35C1LB	Metal Seat		9.89	7.25	2.45				
36C1LA	Soft Seat		3.0	3.0	2.45				
35C2LB	Metal Seat				8.33	0.79	—	—	—
36C2LA	Soft Seat				3.0	0.79	—	—	—

図7 5200LA駆動部取付姿勢

Fig. 7 ACTUATOR MOUNTING FORMS FOR 5200LA

図7-1 駆動部サイズ：218～450

Fig. 7-1 ACTUATOR SIZE : 218~450

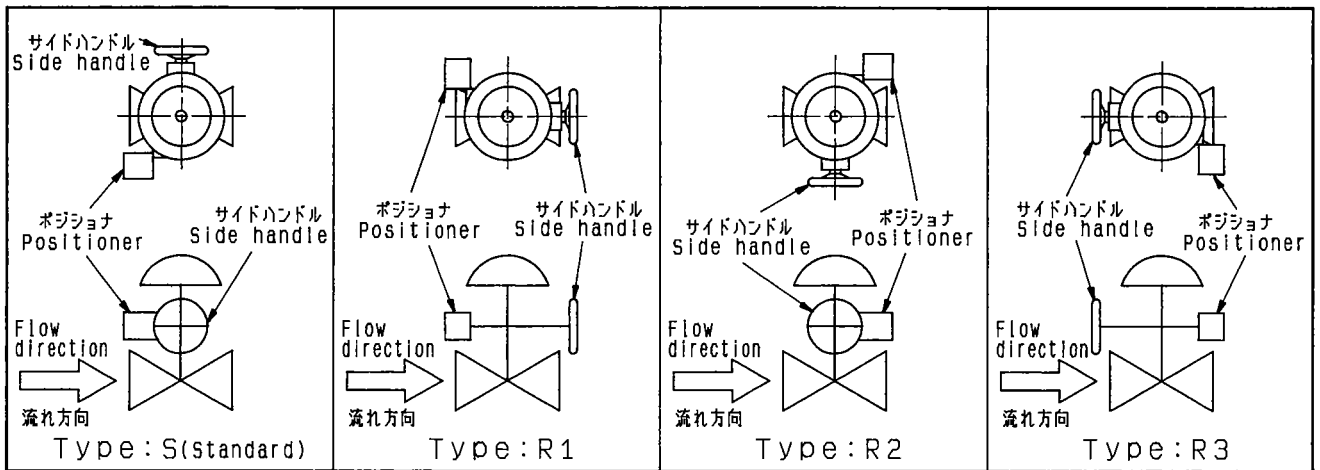
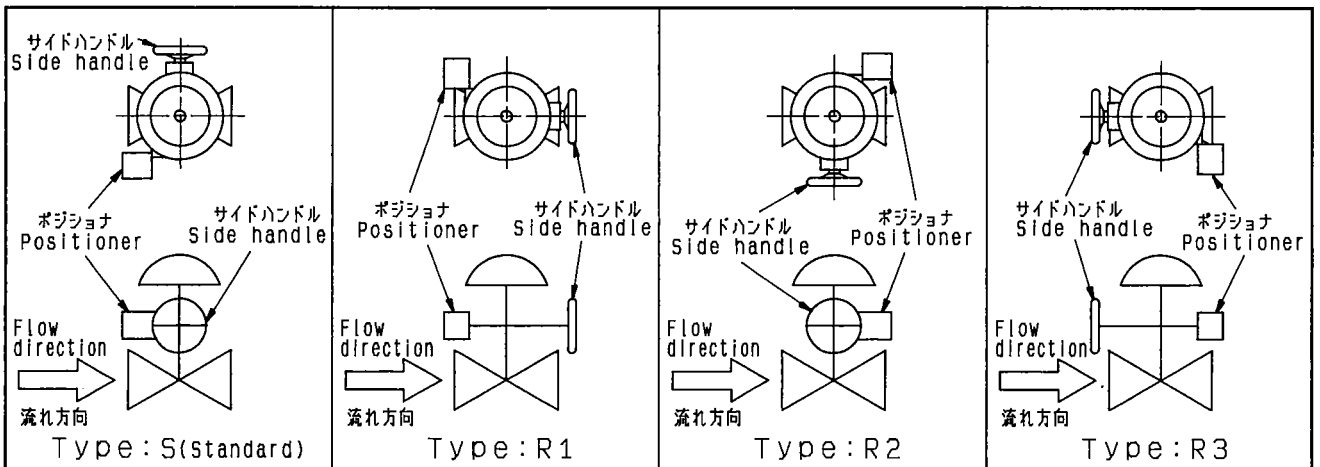


図7-2 駆動部サイズ：650

Fig. 7-2 ACTUATOR SIZE : 650

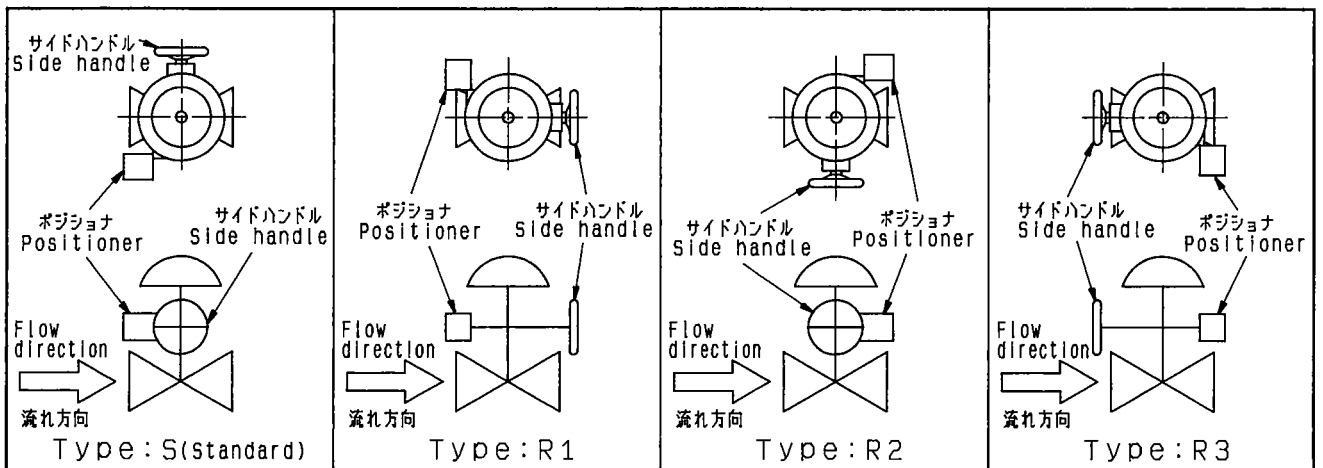


注：標準取付姿勢Type : S以外の場合は、取付姿勢を御指定下さい。

Note : Type S is automatically applied, unless otherwise specified.

図8 3500LB・3600LA・3400LA駆動部取付姿勢

Fig. 8 ACTUATOR MOUNTING FORMS FOR 3500LB・3600LA・3400LA



注：標準取付姿勢Type : S以外の場合は、取付姿勢を御指定下さい。

Note : Type S is automatically applied, unless otherwise specified.

表5 標準駆動部との組合せ概算製品重量 (単位: kg)

Table 5 NET WEIGHT OF STANDARD VALVE AND ACTUATOR COMBINED (UNIT : kg)

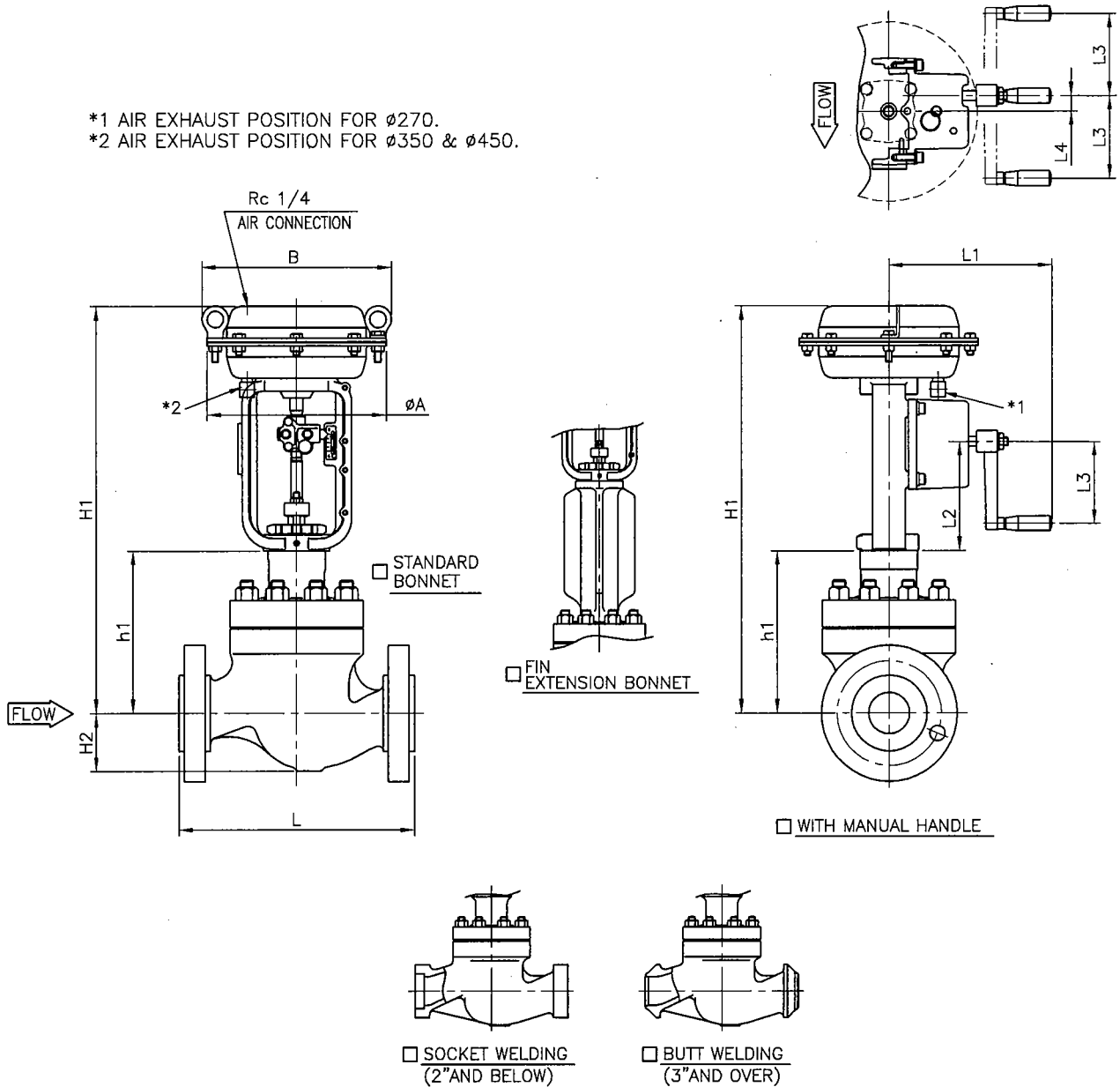
弁本体部及び駆動部は標準品の重量で、付属品並びに手動操作機構などの重量を含んでいません。

Only standard types are represented. Weights of accessories, a handwheel and the like are not included.

弁サイズ Valve size	弁本体定格 Body rating class		ダイヤフラム式駆動部サイズ Diaphragm actuator size							複動形シリンダ式駆動部サイズ Double acting Cylinder actuator size					電子式駆動部サイズ Electronic Actuator size		
			5200LA							6300LA					35A2LB	35B1LB	35C1LB
			218	270	350	450S	450L	650S	650L	150	200	300	450	600	36A2LA	36B1LA	36C1LA
inch (mm)	ANSI	JIS												36B2LA	36C2LA		
1½ (40)	150	10K	—	36	52									28	34		
	300	20, 30K	—	41	57									33	39		
	600	40K	—	46	62									38	44		
2 (50)	150	10K		41	57	92								33	39		
	300	20, 30K		46	62	97								38	44		
	600	40K		51	67	102								43	49		
3 (80)	150	10K		56	72	107								48	54	90	
	300	20, 30K		66	82	117								58	64	100	
	600	40K		91	107	142								83	89	125	
4 (100)	150	10K				115	137	242							64	100	
	300	20, 30K				130	152	257							79	115	
	600	40K				175	197	302							124	160	
6 (150)	150	10K					200	322		—	185	220			144	180	
	300	20, 30K					230	352		—	215	250			174	210	
	600	40K					280	402		—	275	310			224	260	
8 (200)	150	10K					280	402			285	320	426			260	
	300	20, 30K					330	452			295	330	436			310	
	600	40K					450	572			405	440	546			430	
10 (250)	150	10K					470	603				460	566			428	
	300	20, 30K					550	683				540	646			508	
	600	40K					790	923				780	886			748	
12 (300)	150	10K						773				630	736	838		598	
	300	20, 30K						853				710	816	918		678	
	600	40K						1143				1000	1106	1208		968	
14 (350)	150	10K						1045					1070	1190			
	300	20, 30K						1205					1230	1350			
	600	40K						1705					1730	1850			
16 (400)	150	10K											1530	1650			
	300	20, 30K											1930	2050			
	600	40K											2730	2850			
18 (450)	150	10K											2230	2350			
	300	20, 30K											2930	3050			
	600	40K											4230	4350			

GLOBE VALVE DIRECT ACTION

*1 AIR EXHAUST POSITION FOR $\phi 270$.
 *2 AIR EXHAUST POSITION FOR $\phi 350$ & $\phi 450$.



DIMENSIONS

UNIT : mm

VALVE SIZE	FACE TO FACE : L								STANDARD BONNET	FIN EXTENSION BONNET	ACTUATOR						CODE NO.			
	ANSI 150# RF		ANSI 300# RF		ANSI 600# RF		ANSI 300# SW				ANSI 600# SW		ANSI 800# RTJ		WITH MANUAL HANDLE					
	JPI	JIS 10K RF	JPI	JIS 20K RF	JPI	JIS 40K RF	JPI	JIS 30K RF			JPI	JIS 300# SW	JPI	JIS 600# SW	SIZE	L1		L2	L3	L4
93	$1\frac{1}{2}$ " (40A)	222	235	251	251	248	251	251	60	175	605	325	755	270	283	230	160~135	100	27.5	5227LA
													820	350	367	230	168~143	100	27.5	5235LA
													745	270	283	230	165~135	100	27.5	5227LA
02	2" (50A)	254	267	286	286	283	286	289	70	196	630	346	780	350	367	230	173~143	100	27.5	5235LA
													845	450	472	336	210~180	160	32	524SLA
03	3" (80A)	298	317	337	317	333	337	340	98	201	635	351	785	350	367	230	183~143	100	27.5	5235LA
													850	450	472	336	220~180	160	32	524SLA
04	4"X3" (100AX80A)	352	368	394	368	384	394	397	113	275	770	425	920	450	472	336	220~180	160	32	524SLA

* FLANGE IS ACCORDING TO THE STANDARD WHICH IS DESCRIBED ON SPECIFICATION SHEET.

NOTE:

DRAWING No.

E-501G-5200LA-D-N
S

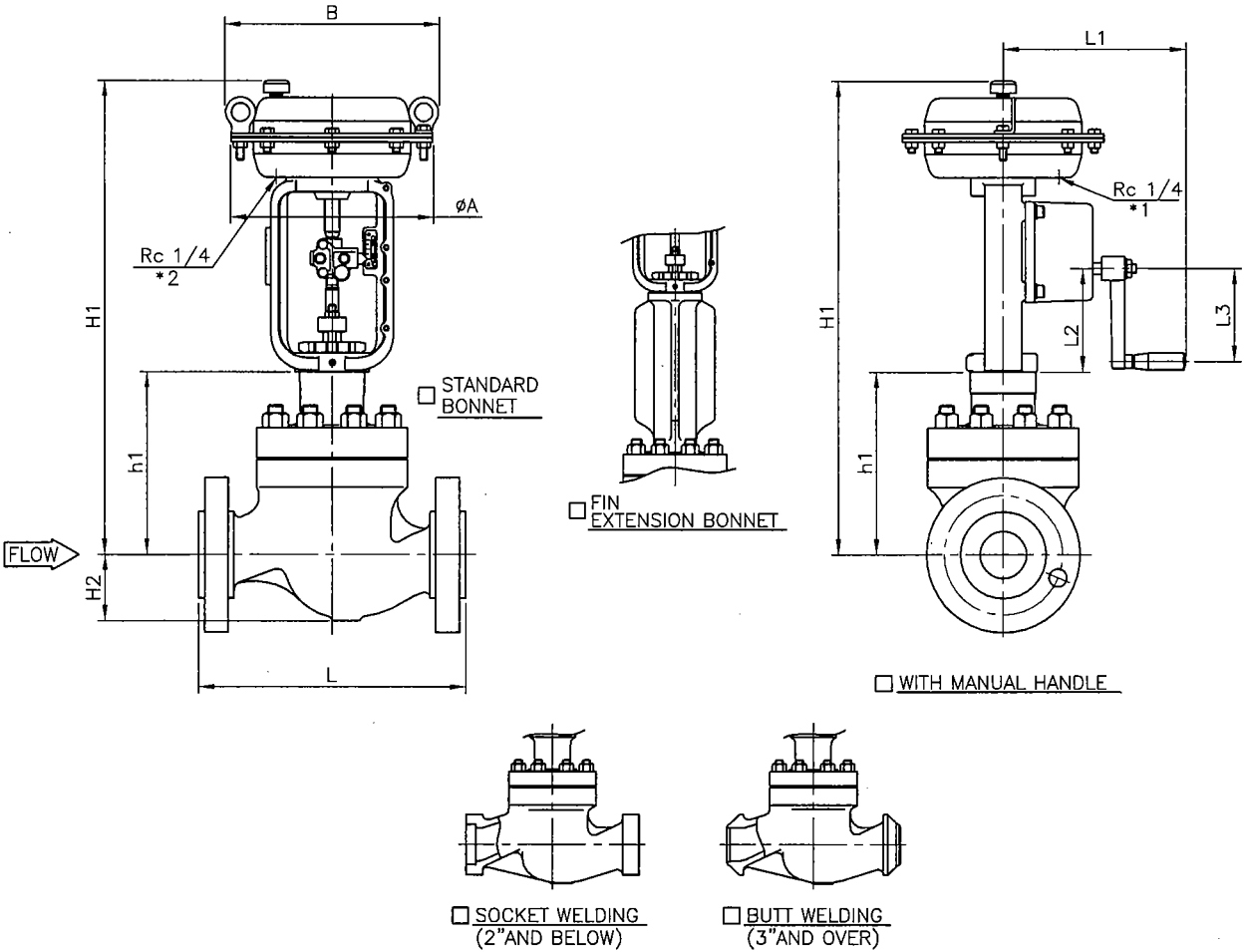
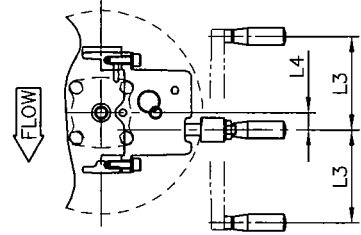
REV.

E

KOSO

GLOBE VALVE REVERSE ACTION

*1 AIR CONNECTION POSITION FOR $\phi 270$.
 *2 AIR CONNECTION POSITION FOR $\phi 350$ & $\phi 450$.



DIMENSIONS

UNIT : mm

VALVE SIZE	FACE TO FACE : L								BONNET		ACTUATOR						CODE NO.		
	ANSI 150# RF		ANSI 300# RF		ANSI 600# RF		ANSI 300# SW		ANSI 600# SW		STANDARD BONNET	FIN EXTENSION BONNET	WITH MANUAL HANDLE						
	JPI 150# RF	JIS 10K RF	JPI 300# RF	JIS 20K RF	JPI 600# RF	JIS 40K RF	JPI 300# BW	JIS 300# SW	JPI 600# SW	JIS 600# BW			SIZE	A	B	L1		L2	L3
93 $1\frac{1}{2}$ " (40A)	222	235	251	251	248	251	251	60	175	610	325	760	<input type="checkbox"/> 270	283	230	118~143	100	27.5	5227LA
										645	795	<input type="checkbox"/> 350	367	230	120~145	100	27.5	5235LA	
										710	860	<input type="checkbox"/> 450	472	336	161~186	160	32	524SLA	
02 2" (50A)	254	267	286	286	283	286	289	70	196	635	785	<input type="checkbox"/> 270	283	230	118~148	100	27.5	5227LA	
										670	820	<input type="checkbox"/> 350	367	230	120~150	100	27.5	5235LA	
										735	885	<input type="checkbox"/> 450	472	336	161~191	160	32	524SLA	
03 3" (80A)	298	317	337	317	333	337	340	98	201	675	825	<input type="checkbox"/> 350	367	230	120~160	100	27.5	5235LA	
										740	890	<input type="checkbox"/> 450	472	336	161~201	160	32	524SLA	
04 4"X3" (100AX80A)	352	368	394	368	384	394	397	113	275	810	960	<input type="checkbox"/> 450	472	336	161~201	160	32	524SLA	

* FLANGE IS ACCORDING TO THE STANDARD WHICH IS DESCRIBED ON SPECIFICATION SHEET.

NOTE:

DRAWING No.

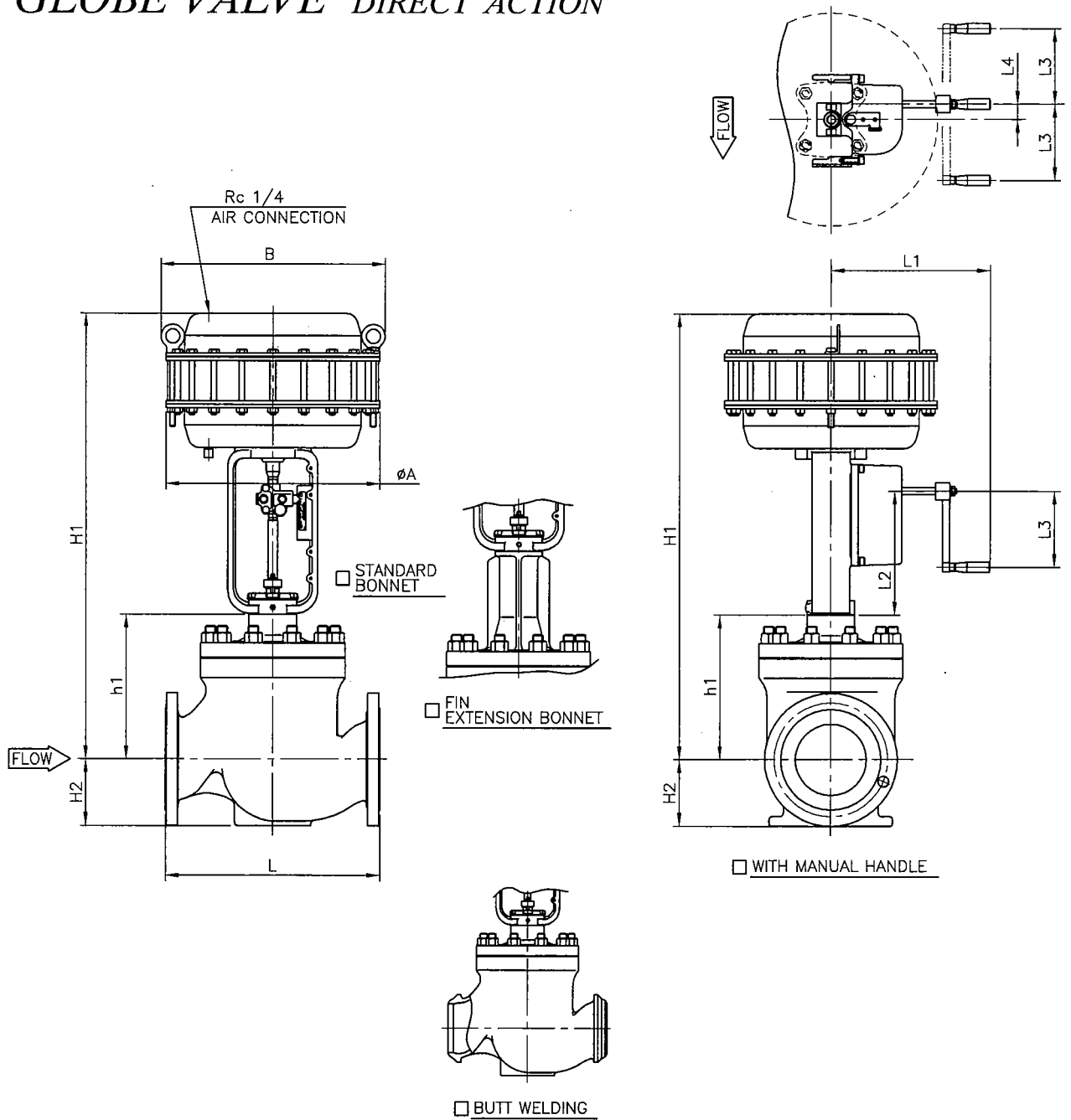
E-501G-5200LA-R-^N_S

REV.

E

KOSO

GLOBE VALVE DIRECT ACTION



DIMENSIONS

UNIT : mm

VALVE SIZE	FACE TO FACE : L								STANDARD BONNET		FIN EXTENSION BONNET		ACTUATOR					CODE NO.	
	ANSI 150#RF	ANSI 300#RF	ANSI 600#RF	ANSI 300#BW	ANSI 300#RTJ	ANSI 600#BW	ANSI 600#RTJ	H2	h1	H1	h1	H1	WITH MANUAL HANDLE		CODE NO.				
	JPI 150#RF	JPI 300#RF	JPI 600#RF	JPI 300#BW	JPI 300#RTJ	JPI 600#BW	JPI 600#RTJ						A	B		L1	L2		L3
04 <input type="checkbox"/> 4" (100A)	352	368	394	368	384	394	397	113	275	910	425	1060	450	472	336	230~180	160	32	524LLA
06 <input type="checkbox"/> 6" (150A)	451	473	508	473	489	508	511	144	305	940	455	1090	450	472	336	240~180	160	32	524LLA
08 <input type="checkbox"/> 8" (200A)	543	568	610	568	584	610	613	185	365	1020	515	1170	450	472	336	280~200	160	32	524LLA
10 <input type="checkbox"/> 10"X8" (250AX200A)	673	708	752	708	724	752	756	225	420	1075	570	1225	450	472	336	280~200	160	32	524LLA

* FLANGE IS ACCORDING TO THE STANDARD WHICH IS DESCRIBED ON SPECIFICATION SHEET.

NOTE:

DRAWING No.

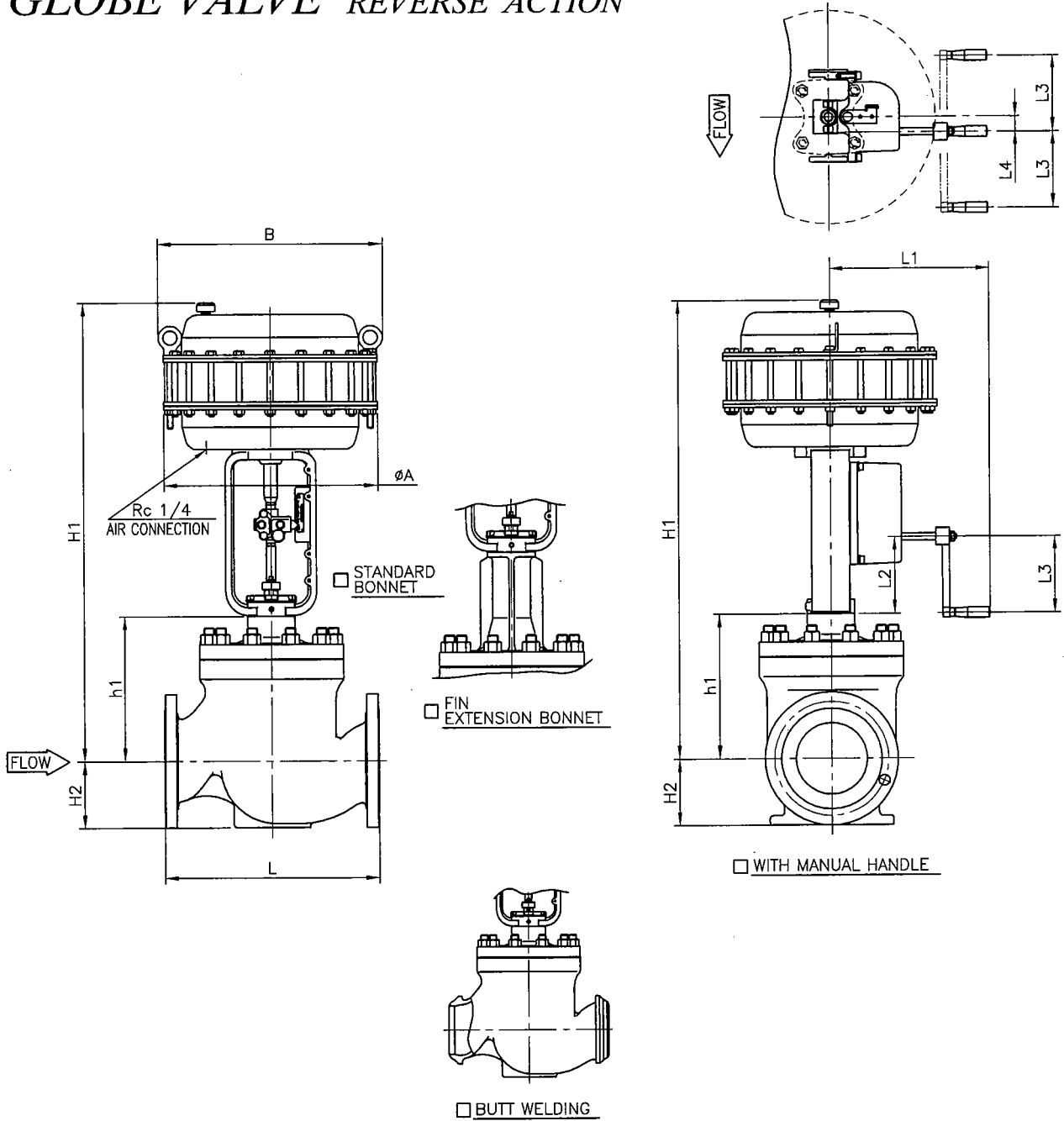
E-501G-524LLA-D-^N/_S

REV.

D

KOSO

GLOBE VALVE REVERSE ACTION



DIMENSIONS

UNIT : mm

VALVE SIZE	FACE TO FACE : L							H2	STANDARD BONNET		FIN EXTENSION BONNET		ACTUATOR					CODE NO.	
	ANSI 150#RF	ANSI 300#RF	ANSI 600#RF	ANSI 300#BW	ANSI 300#RTJ	ANSI 600#BW	ANSI 600#RTJ		h1	H1	h1	H1	SIZE A	SIZE B	WITH MANUAL HANDLE				
	JPI 150#RF	JPI 300#RF	JPI 600#RF	JPI 300#BW	JPI 300#RTJ	JPI 600#BW	JPI 600#RTJ								L1	L2	L3		L4
04 <input type="checkbox"/> 4" (100A)	352	368	394	368	384	394	397	113	275	950	425	1100	450	472	336	161~211	160	32	524LLA
06 <input type="checkbox"/> 6" (150A)	451	473	508	473	489	508	511	144	305	980	455	1130	450	472	336	161~221	160	32	524LLA
08 <input type="checkbox"/> 8" (200A)	543	568	610	568	584	610	613	185	365	1060	515	1210	450	472	336	181~261	160	32	524LLA
10 <input type="checkbox"/> 10"X8" (250AX200A)	673	708	752	708	724	752	756	225	420	1115	570	1265	450	472	336	181~261	160	32	524LLA

* FLANGE IS ACCORDING TO THE STANDARD WHICH IS DESCRIBED ON SPECIFICATION SHEET.

NOTE:

DRAWING No.

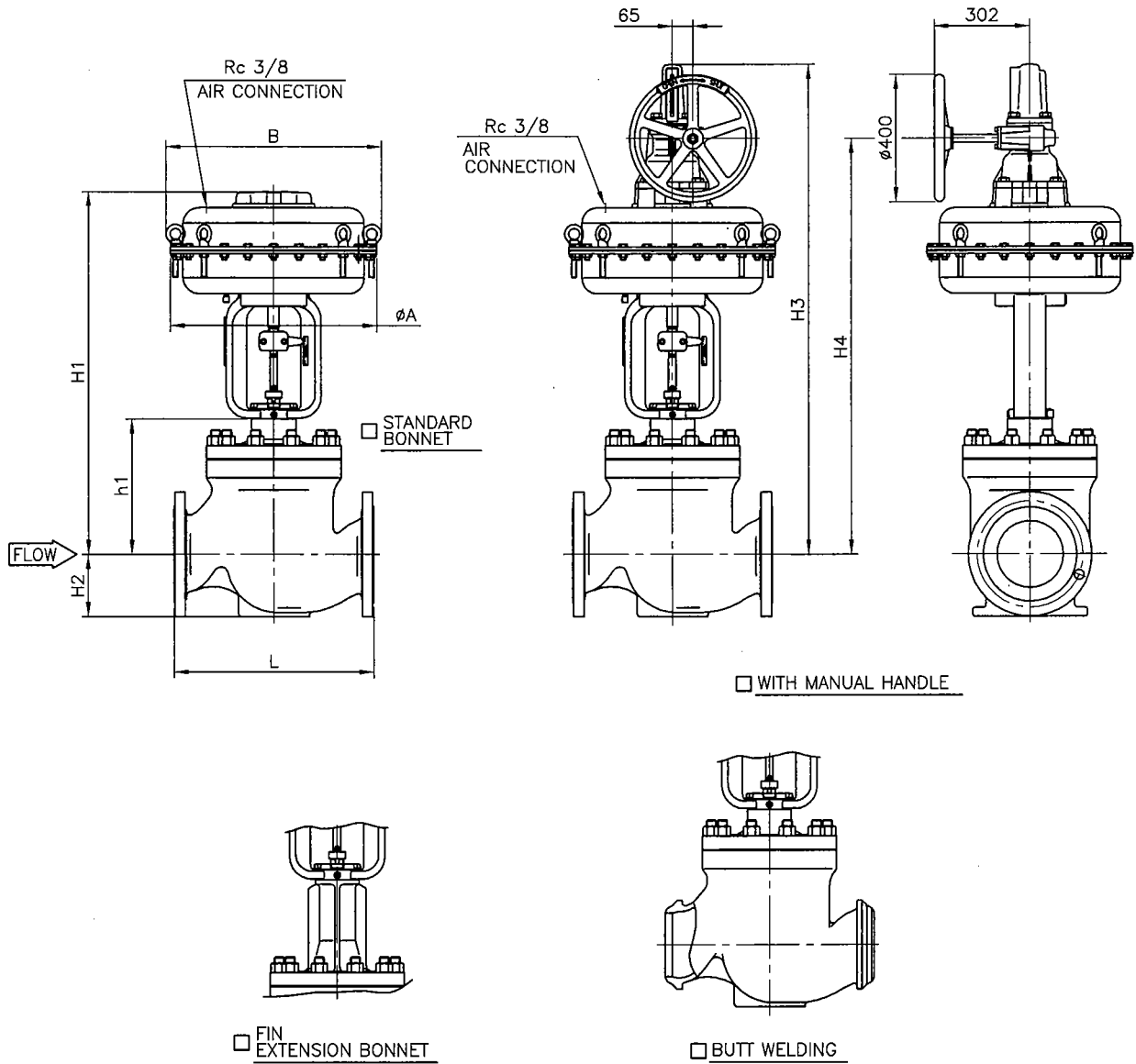
E-501G-524LLA-R-^N_S

REV.

E

KOSO

GLOBE VALVE DIRECT ACTION



DIMENSIONS

UNIT : mm

VALVE SIZE	FACE TO FACE : L								STANDARD BONNET		FIN EXTENSION BONNET		ACTUATOR							
	ANSI 150#RF	ANSI 300#RF	ANSI 600#RF	ANSI 300#BW	ANSI 300#RTJ	ANSI 600#BW	ANSI 600#RTJ	ANSI 600#BW					SIZE	A	B	WITH MANUAL HANDLE		CODE NO.		
	JPI 150#RF	JPI 300#RF	JPI 600#RF	JPI 300#BW	JPI 300#RTJ	JPI 600#BW	JPI 600#RTJ	JIS 10K RF	JIS 20K RF	JIS 40K RF	STD. BONNET	FIN/EXT BONNET								
CODE NO.								H2	h1	H1	h1	H1	H3	H4	H3	H4				
04	<input type="checkbox"/> 4" (100A)	352	368	394	368	384	394	397	113	305	1025	455	1175	650	678	1425	1190	1575	1340	526SLA
06	<input type="checkbox"/> 6" (150A)	451	473	508	473	489	508	511	144	327	1045	477	1195	650	678	1445	1215	1595	1365	526SLA
08	<input type="checkbox"/> 8"X6" (200AX150A)	543	568	610	568	584	610	613	185	365	1085	515	1235	650	678	1485	1250	1635	1400	526SLA

* FLANGE IS ACCORDING TO THE STANDARD WHICH IS DESCRIBED ON SPECIFICATION SHEET.

NOTE:

DRAWING No.

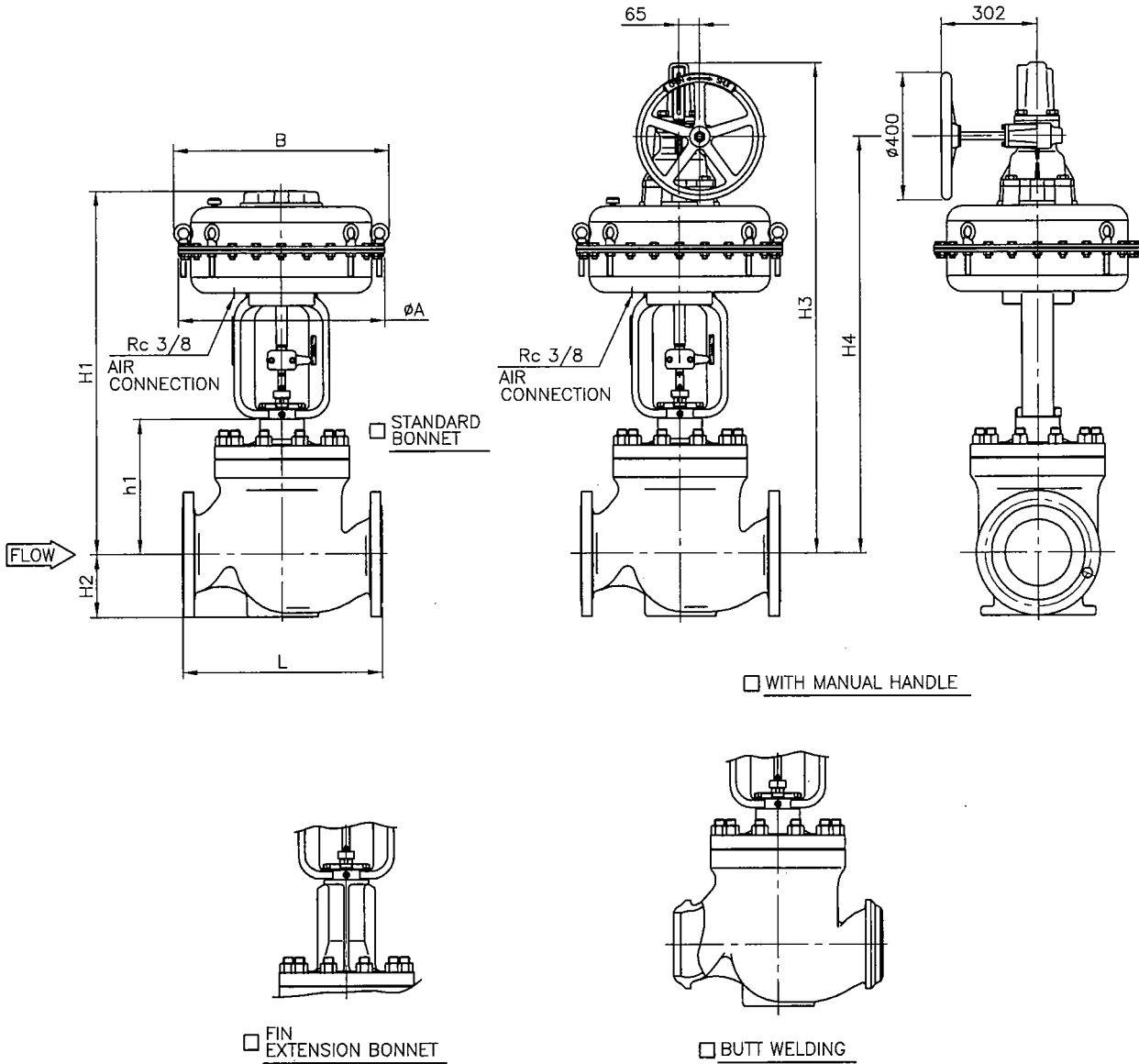
E-501G-526SLA-D-N
H

REV.

C

KOSO

GLOBE VALVE REVERSE ACTION



DIMENSIONS

UNIT : mm

VALVE SIZE	FACE TO FACE : L								ACTUATOR										
	ANSI 150#RF	ANSI 300#RF	ANSI 600#RF	ANSI 300#BW	ANSI 300#RTJ	ANSI 600#BW	ANSI 600#RTJ	H2	STANDARD BONNET		FIN EXTENSION BONNET		SIZE		WITH MANUAL HANDLE				CODE NO.
	JPI 150#RF	JPI 300#RF	JPI 600#RF	JPI 300#BW	JPI 300#RTJ	JPI 600#BW	JPI 600#RTJ		h1	H1	h1	H1	A	B	STD. BONNET		FIN/EXT BONNET		
JIS 10K RF	JIS 20K RF	JIS 40K RF												H3	H4	H3	H4		
04 □ 4" (100A)	352	368	394	368	384	394	397	113	305	1025	455	1175	650	678	1425	1190	1575	1340	526SLA
06 □ 6" (150A)	451	473	508	473	489	508	511	144	327	1045	477	1195	650	678	1445	1215	1595	1365	526SLA
08 □ 8"X6" (200AX150A)	543	568	610	568	584	610	613	185	365	1085	515	1235	650	678	1485	1250	1635	1400	526SLA

* FLANGE IS ACCORDING TO THE STANDARD WHICH IS DESCRIBED ON SPECIFICATION SHEET.

NOTE:

DRAWING No.

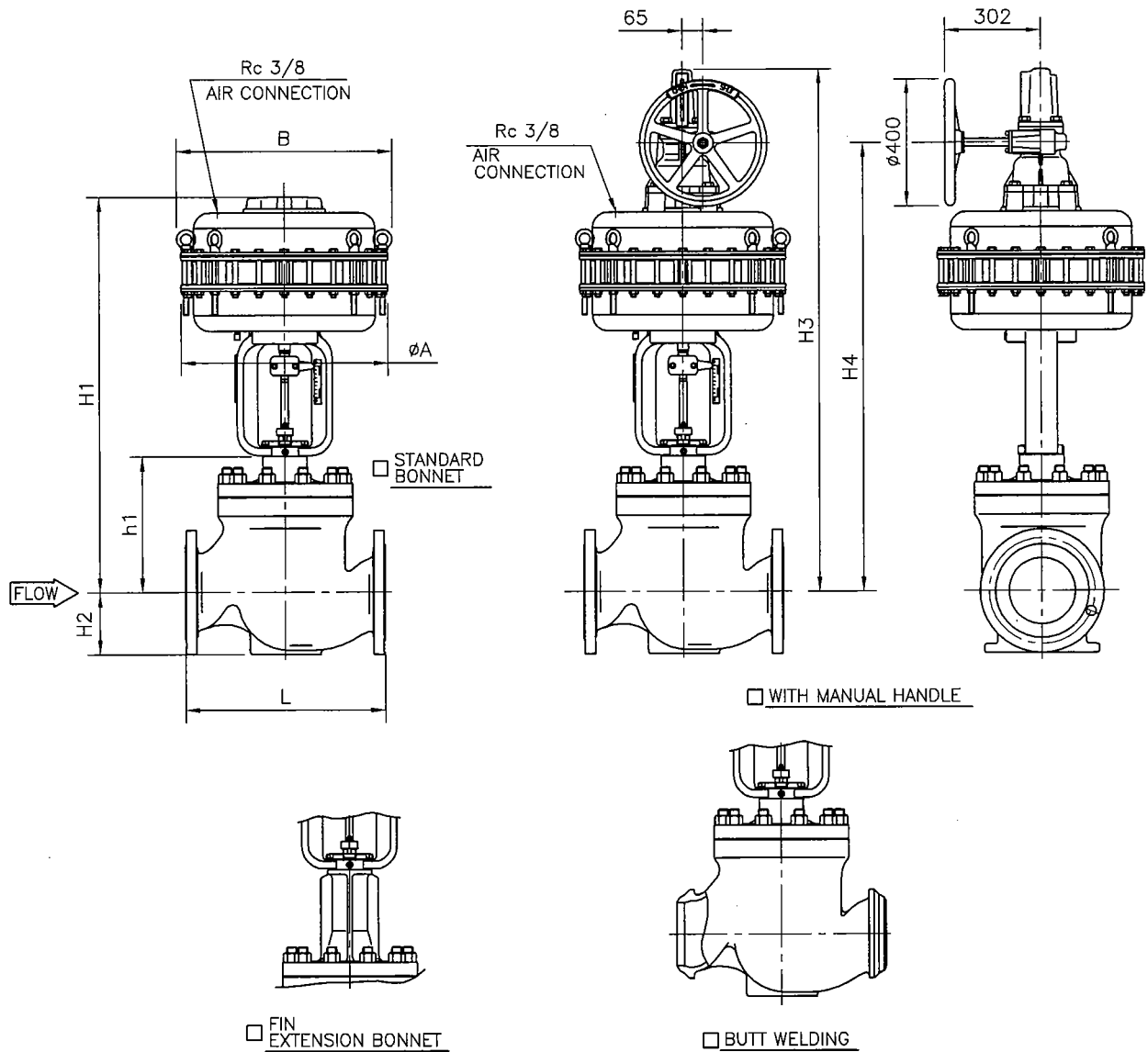
E-501G-526SLA-R-N
H

REV.

C

KOSO

GLOBE VALVE DIRECT ACTION



DIMENSIONS

UNIT : mm

VALVE SIZE	FACE TO FACE : L								STANDARD BONNET		FIN EXTENSION BONNET		ACTUATOR				CODE NO.		
	ANSI 150#RF	ANSI 300#RF	ANSI 600#RF	ANSI 300#BW	ANSI 300#RTJ	ANSI 600#BW	ANSI 600#RTJ	H2	h1	H1	h1	H1	A	B	WITH MANUAL HANDLE			CODE NO.	
	JPI 150#RF	JPI 300#RF	JPI 600#RF	JPI 300#BW	JPI 300#RTJ	JPI 600#BW	JPI 600#RTJ								STD. BONNET	FIN/EXT BONNET			
JIS 10K RF	JIS 20K RF	JIS 30K RF	JIS 40K RF					H3	H4	H3	H4								
08 <input type="checkbox"/> 8" (200A)	543	568	610	568	584	610	613	185	365	1185	515	1335	650	678	1585	1350	1735	1500	526LLA
10 <input type="checkbox"/> 10" (250A)	673	708	752	708	724	752	756	225	420	1240	570	1390	650	678	1640	1405	1790	1555	526LLA
12 <input type="checkbox"/> 12" (300A)	737	775	819	775	791	819	822	260	480	1300	630	1450	650	678	1700	1465	1850	1615	526LLA
14 <input type="checkbox"/> 14"X12" (350AX300A)	889	927	972	927	943	972	975	320	625	1445	775	1595	650	678	1845	1610	1995	1760	526LLA

* FLANGE IS ACCORDING TO THE STANDARD WHICH IS DESCRIBED ON SPECIFICATION SHEET.

NOTE:

DRAWING No.

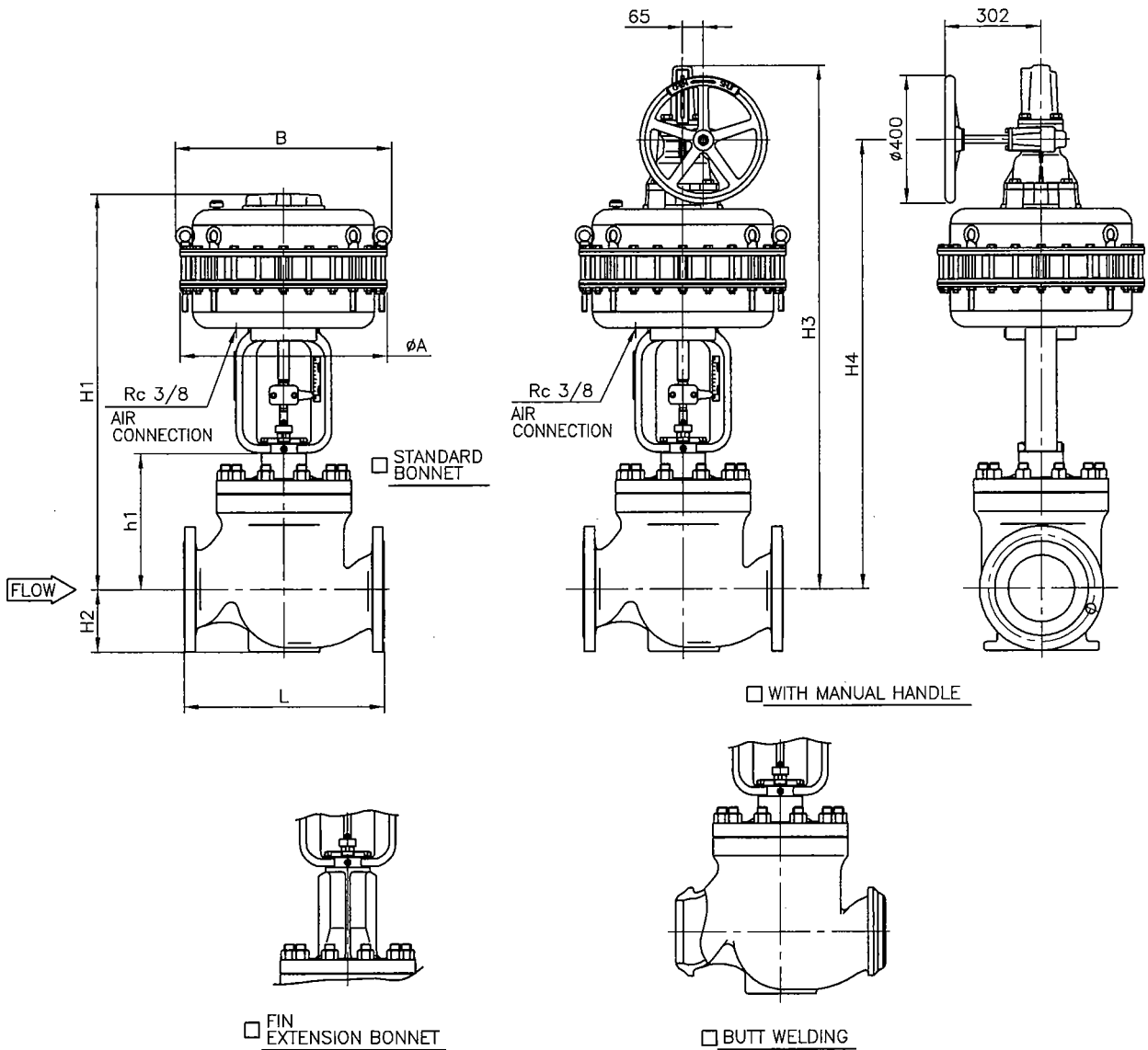
E-501G-526LLA-D-N
H

REV.

B

KOSO

GLOBE VALVE REVERSE ACTION



DIMENSIONS

UNIT : mm

VALVE SIZE	FACE TO FACE : L								STANDARD BONNET		FIN EXTENSION BONNET		ACTUATOR				CODE NO.		
	ANSI 150#RF	ANSI 300#RF	ANSI 600#RF	ANSI 300#BW	ANSI 300#RTJ	ANSI 600#BW	ANSI 600#RTJ	H2	h1	H1	h1	H1	A	B	WITH MANUAL HANDLE			CODE NO.	
	JPI 150#RF	JPI 300#RF	JPI 600#RF	JPI 300#BW	JPI 300#RTJ	JPI 600#BW	JPI 600#RTJ								STD. BONNET	FIN/EXT BONNET			
JIS 10K RF	JIS 20K RF	JIS 40K RF	JIS 20K RF	JIS 30K RF			H3	H4	H3	H4									
08 <input type="checkbox"/> 8" (200A)	543	568	610	568	584	610	613	185	365	1185	515	1335	650	678	1585	1350	1735	1500	526LLA
10 <input type="checkbox"/> 10" (250A)	673	708	752	708	724	752	756	225	420	1240	570	1390	650	678	1640	1405	1790	1555	526LLA
12 <input type="checkbox"/> 12" (300A)	737	775	819	775	791	819	822	260	480	1300	630	1450	650	678	1700	1465	1850	1615	526LLA
14 <input type="checkbox"/> 14"X12" (350AX300A)	889	927	972	927	943	972	975	320	625	1445	775	1595	650	678	1845	1610	1995	1760	526LLA

* FLANGE IS ACCORDING TO THE STANDARD WHICH IS DESCRIBED ON SPECIFICATION SHEET.

NOTE:

DRAWING No.

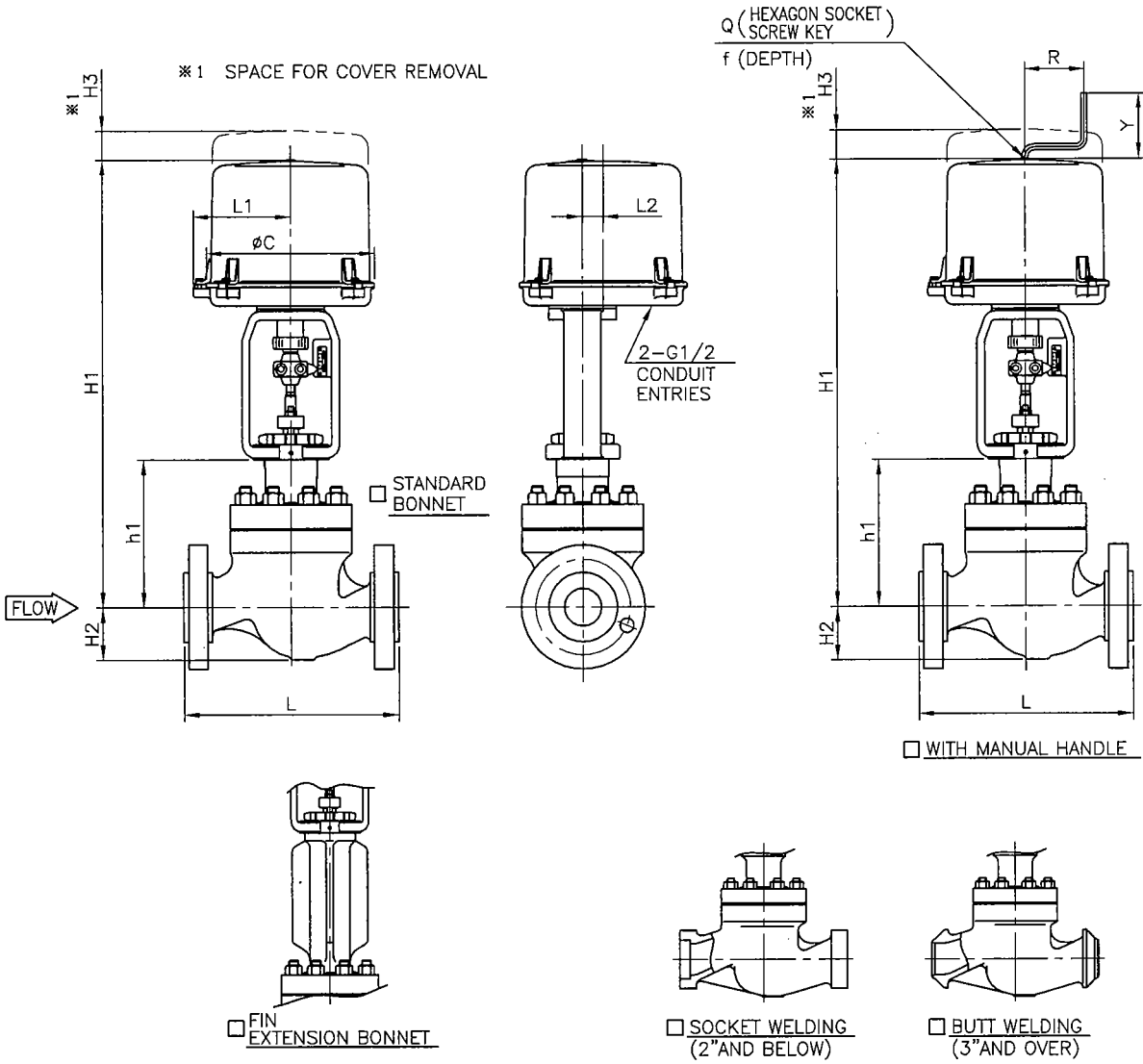
E-501G-526LLA-R-N
H

REV.

B

KOSO

GLOBE VALVE Motorized Actuator



DIMENSIONS

UNIT : mm

VALVE SIZE	FACE TO FACE : L								ACTUATOR												
	ANSI 150#RF	ANSI 300#RF	ANSI 600#RF	ANSI 300#SW	ANSI 300#RTJ	ANSI 600#SW	ANSI 600#RTJ	H2	STANDARD BONNET		FIN EXTENSION BONNET		H3	L1	L2	øC	WITH MANUAL HANDLE			SIZE CODE NO.	
	JPI 150#RF	JPI 300#RF	JPI 600#RF	JPI 300#BW	JPI 300#RTJ	JPI 600#BW	JPI 600#RTJ		h1	H1	h1	H1					R	Y	Q-f		
93 1½" (40A)	222	235	251	251	248	251	251	60	175	580	325	730	205	130	28	225	80	87	6-12	35A2LB	36A2LA
										705		855							8-15	35B1LB	36B1LA
										755		905	260	145	45	255	160	90		35B2LB	36B2LA
02 2" (50A)	254	267	286	286	283	286	289	70	196	600	346	750	205	130	28	225	80	87	6-12	35A2LB	36A2LA
										730		880							8-15	35B1LB	36B1LA
										780		930	260	145	45	255	160	90		35B2LB	36B2LA
03 3" (80A)	298	317	337	317	333	337	340	98	201	605	351	755	205	130	28	225	80	87	6-12	35A2LB	36A2LA
										735		885							8-15	35B1LB	36B1LA
										785		935	260	145	45	255	160	90		35B2LB	36B2LA
04 4" (100A)	352	368	394	368	384	394	397	113	275	855	425	1005	260	145	45	255	160	90	8-15	35B2LB	36B2LA
06 6" (150A)	451	473	508	473	489	508	511	144	305	885	455	1035	260	145	45	255	160	90	8-15	35B2LB	36B2LA

* FLANGE IS ACCORDING TO THE STANDARD WHICH IS DESCRIBED ON SPECIFICATION SHEET.

NOTE:

DRAWING No.

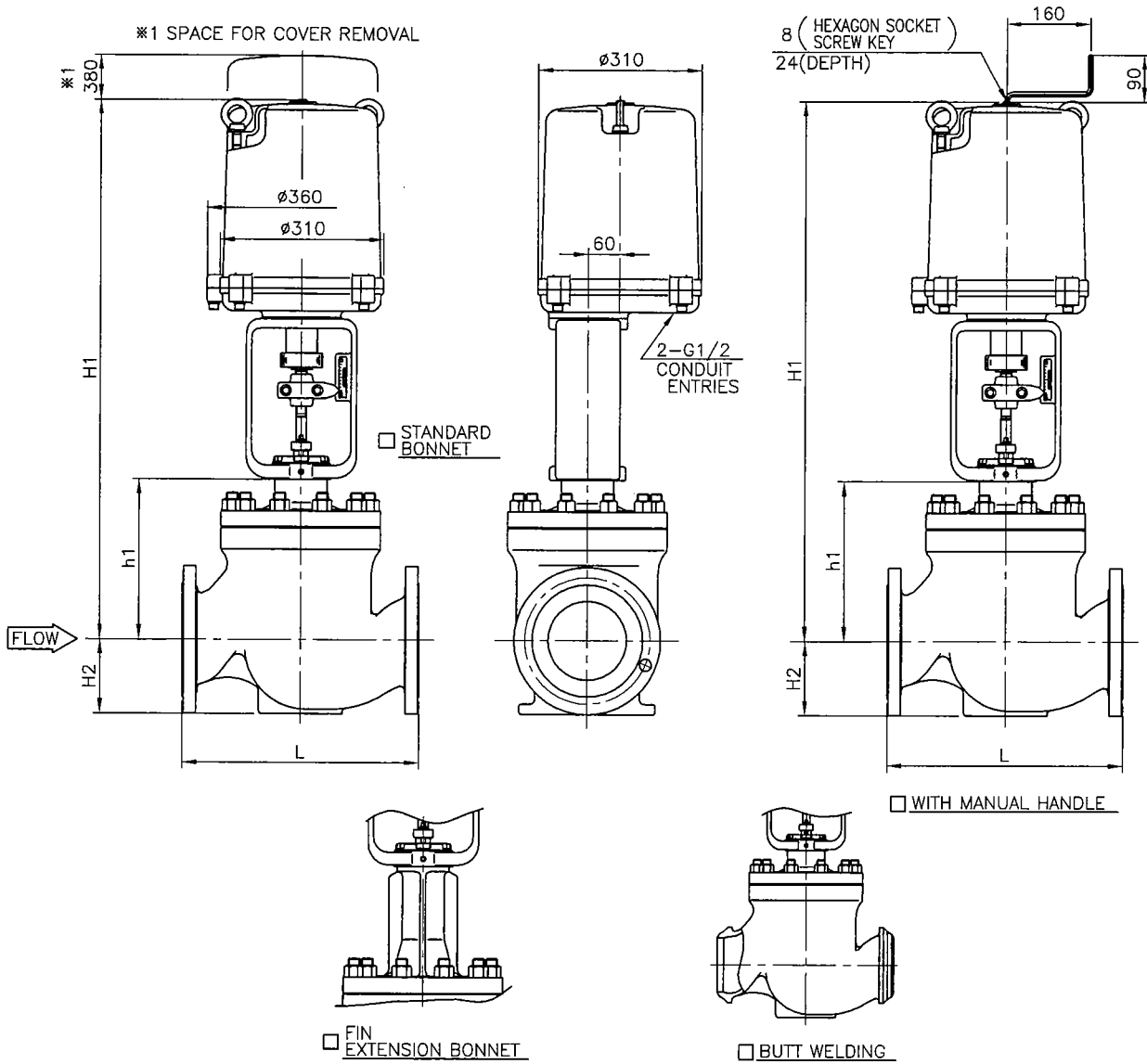
E-501G-3500LB-B-N
3600LA-B-T

REV.

D

KOSO

GLOBE VALVE Motorized Actuator



DIMENSIONS

UNIT : mm

VALVE SIZE	FACE TO FACE : L								STANDARD BONNET		FIN EXTENSION BONNET		ACTUATOR SIZE CODE NO.	
	ANSI 150#RF JPI 150#RF JIS 10K RF	ANSI 300#RF JPI 300#RF JIS 20K RF JIS 30K RF	ANSI 600#RF JPI 600#RF JIS 40K RF	ANSI 300#BW JPI 300#BW	ANSI 300#RTJ JPI 300#RTJ	ANSI 600#BW JPI 600#BW	ANSI 600#RTJ JPI 600#RTJ	H2	h1	H1	h1	H1		
03 3" (80A)	298	317	337	317	333	337	340	98	201	930	351	1080	<input type="checkbox"/> 35C1LB	<input type="checkbox"/> 36C1LA
04 4" (100A)	352	368	394	368	384	394	397	113	275	1000	425	1150	<input type="checkbox"/> 35C1LB	<input type="checkbox"/> 36C1LA
									305	1090	455	1240	<input type="checkbox"/> 35C2LB	<input type="checkbox"/> 36C2LA
06 6" (150A)	451	473	508	473	489	508	511	144	305	1030	455	1180	<input type="checkbox"/> 35C1LB	<input type="checkbox"/> 36C1LA
									327	1115	477	1265	<input type="checkbox"/> 35C2LB	<input type="checkbox"/> 36C2LA
08 8" (200A)	543	568	610	568	584	610	613	185	365	1150	515	1300	<input type="checkbox"/> 35C2LB	<input type="checkbox"/> 36C2LA
10 10" (250A)	673	708	752	708	724	752	756	225	420	1205	570	1355	<input type="checkbox"/> 35C2LB	<input type="checkbox"/> 36C2LA
12 12" (300A)	737	775	819	775	791	819	822	260	480	1265	630	1415	<input type="checkbox"/> 35C2LB	<input type="checkbox"/> 36C2LA
14 14"X12" (350AX300A)	889	927	972	927	943	972	975	320	625	1410	775	1560	<input type="checkbox"/> 35C2LB	<input type="checkbox"/> 36C2LA

* FLANGE IS ACCORDING TO THE STANDARD WHICH IS DESCRIBED ON SPECIFICATION SHEET.

NOTE:

DRAWING No.

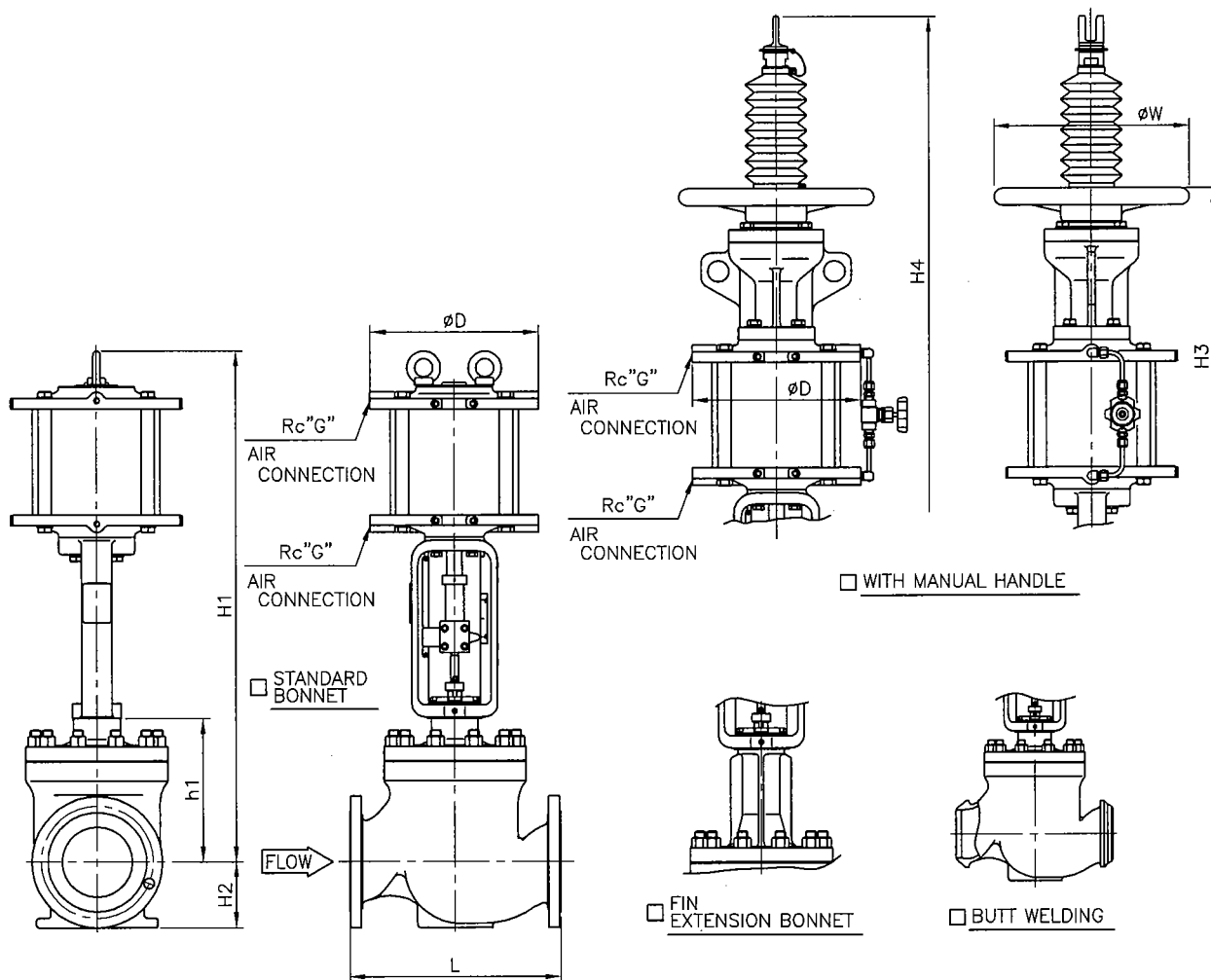
E-501G-35COLB-B-N
36COLA-T

REV.

E

KOSO

GLOBE VALVE Double acting cylinder



DIMENSIONS

UNIT : mm

VALVE SIZE	FACE TO FACE : L								H2	STANDARD BONNET		FIN EXTENSION BONNET		ACTUATOR			CODE NO.				
	ANSI 150#RF	ANSI 300#RF	ANSI 600#RF	ANSI 300#BW	ANSI 300#RTJ	ANSI 600#BW	ANSI 600#RTJ	h1		H1	h1	H1	Cylinder SIZE	D	G	WITH MANUAL HANDLE					
	JPI 150#RF	JPI 300#RF	JPI 600#RF	JPI 300#BW	JPI 300#RTJ	JPI 600#BW	JPI 600#RTJ									STD. BONNET		FIN/EXT BONNET	W		
CODE NO.	JIS 10K RF	JIS 20K RF	JIS 30K RF	JIS 40K RF	JIS 30K RF	JIS 40K RF	JIS 30K RF	H3	H4	H3	H4										
06 <input type="checkbox"/> 6" (150A)	451	473	508	473	489	508	511	144	327	1040	477	1190	200	272	3/8	1230	1505	1380	1655	320	6320LA
08 <input type="checkbox"/> 8" (200A)	543	568	610	568	584	610	613	185	365	1075	515	1225	200	272	3/8	1265	1540	1415	1690	320	6320LA

* FLANGE IS ACCORDING TO THE STANDARD WHICH IS DESCRIBED ON SPECIFICATION SHEET.

NOTE:

DRAWING No.

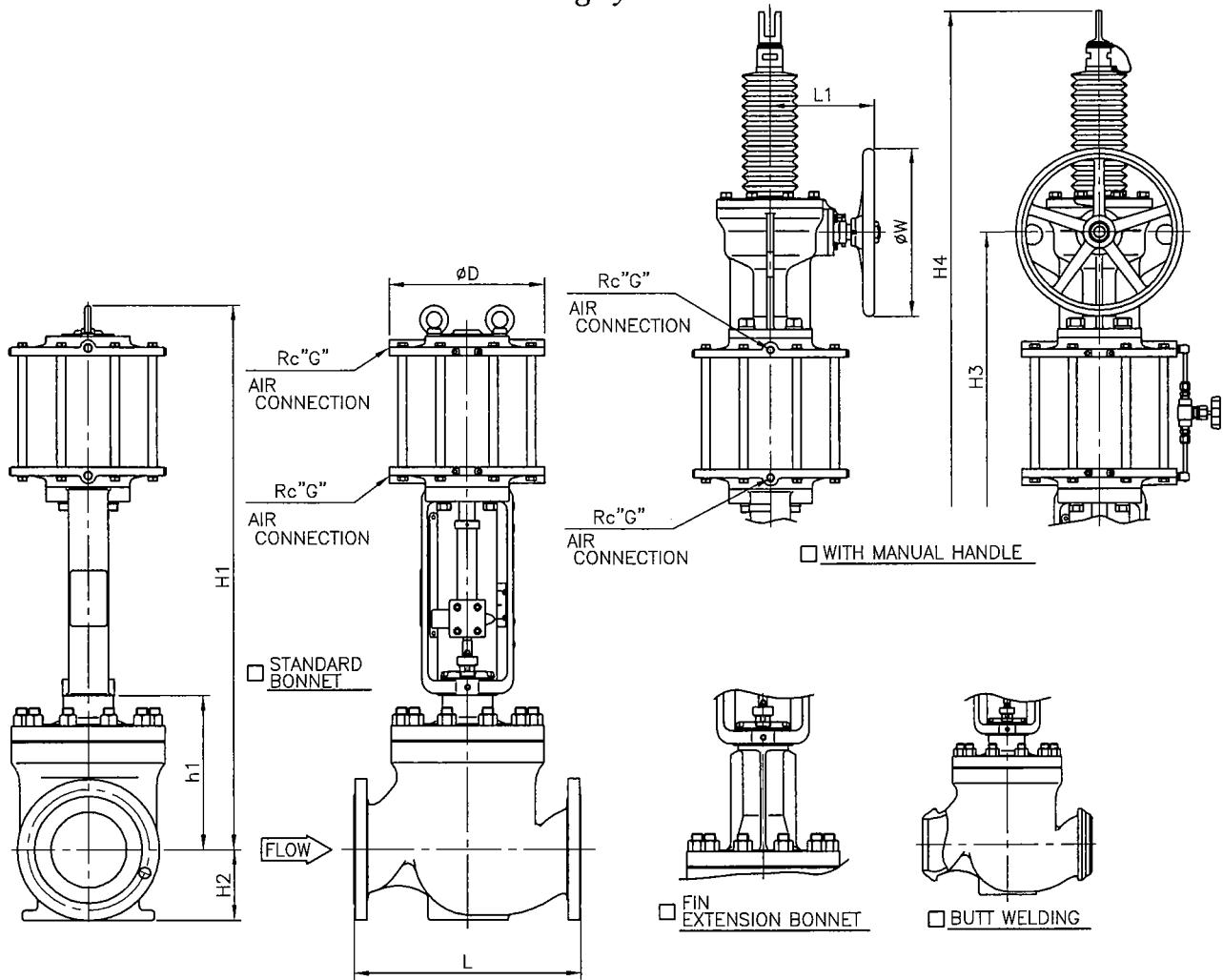
E-501G-6320LA-W-N

REV.

B

KOSO

GLOBE VALVE Double acting cylinder



DIMENSIONS

UNIT : mm

VALVE SIZE	FACE TO FACE : L								STANDARD BONNET		FIN EXTENSION BONNET		ACTUATOR								CODE NO.		
	ANSI 150#RF	ANSI 300#RF	ANSI 600#RF	ANSI 300#BW	ANSI 300#RTJ	ANSI 600#BW	ANSI 600#RTJ	H2	h1	H1	h1	H1	Cylinder SIZE	D	G	WITH MANUAL HANDLE							
	JPI 150#RF	JPI 300#RF	JPI 600#RF	JPI 300#BW	JPI 300#RTJ	JPI 600#BW	JPI 600#RTJ	JIS 10K RF	JIS 20K RF	JIS 40K RF	JIS 30K RF	STD. BONNET				FIN/EXT BONNET	H3	H4	L1	W			
06 (150A)	451	473	508	473	489	508	511	144	327	1100	477	1250	300	382	1/2	1255	1715	1405	1865	260	400	6330LA	
08 (200A)	543	568	610	568	584	610	613	185	365	1135	1315	515	1285	300	382	1/2	1290	1750	1440	1900	260	400	6330LA
													1465	450	555	1/2	1525	2080	1675	2230	330	500	6345LA
10 (250A)	673	708	752	708	724	752	756	225	420	1190	1370	570	1340	300	382	1/2	1345	1805	1495	1955	260	400	6330LA
													1520	450	555	1/2	1580	2135	1730	2285	330	500	6345LA
12 (300A)	737	775	819	775	791	819	822	260	480	1250	1430	630	1400	300	382	1/2	1405	1865	1555	2015	260	400	6330LA
													1585	450	555	1/2	1640	2195	1790	2345	330	500	6345LA
14 (350A)	889	927	972	927	943	972	975	320	625	1775	1910	775	1715	600	730	3/4	1770	2435	1920	2585	445	630	6360LA
													1925	450	555	1/2	1985	2640	2135	2790	330	500	6345LA
16 (400A)	1016	1057	1108	1057	1073	1108	1111	370	720	1870	2005	870	2020	450	555	1/2	2080	2735	2230	2885	330	500	6345LA
													2155	600	730	3/4	2210	2975	2360	3125	445	630	6360LA
18 (450A)	1140	1181	1239	1181	1197	1239	1242	420	815	1965	2100	965	2115	450	555	1/2	2175	2830	2325	2980	330	500	6345LA
													2250	600	730	3/4	2305	3070	2455	3220	445	630	6360LA

* FLANGE IS ACCORDING TO THE STANDARD WHICH IS DESCRIBED ON SPECIFICATION SHEET.

NOTE:

DRAWING No.

E-501G-6300LA-W-N
H

REV.

B

KOSO

KOSO 日本工装株式会社

NIHON KOSO CO., LTD.

本社 〒103-0027 東京都中央区日本橋1-16-7(工装日本橋ビル)
 TEL.03(5202)4300(代表) FAX.03(5202)4301
 Head Office 1-16-7, Nihombashi, Chuo-ku, Tokyo, 103-0027, Japan
 TEL.81-3-5202-4300 FAX.81-3-5202-4301

本社 〒103-0027 東京都中央区日本橋1-16-7(工装日本橋ビル)
 プロセス事業部 TEL.03(5202)4300(代表) FAX.03(5202)4301

本社 〒103-0027 東京都中央区日本橋1-16-7(工装日本橋ビル)
 海外事業統括部 TEL.03(5202)4100(代表) FAX.03(5202)

大阪営業所 〒550-0004 大阪市西区靫本町1-4-5(千代田ビル)
 TEL.06(6443)2681(代表) FAX.06(6443)3017

長崎出張所 〒852-8034 長崎市城栄町23-4(シャルム城山101)
 TEL.095(843)6574(代表) FAX.095(843)7041

CSC北海道 〒053-0047 北海道苫小牧市泉町1-1-6
 TEL.0144(31)4400(代表) FAX.0144(31)4401

CSC仙台 〒989-2311 宮城県亶理郡亶理町荒浜西木倉71-1
 TEL.0223(33)3771(代表) FAX.0223(33)3773

CSC福島 〒962-0312 福島県岩瀬郡岩瀬村大字大久保字川虫内129
 TEL.0248(65)3128(代表) FAX.0248(66)1008

CSC新潟 〒950-0813 新潟市大形本町5-12-36
 TEL.025(284)8005(代表) FAX.025(284)8006

CSC鹿島 〒314-0115 茨城県鹿島郡神栖町知手3612-1
 TEL.0299(96)6891(代表) FAX.0299(96)6892

CSC千葉 〒290-0056 千葉県市原市五井8888-2
 TEL.0436(22)0604(代表) FAX.0436(21)1311

CSC戸田 〒335-0035 埼玉県戸田市笹目南町12-13
 TEL.048(421)5111(代表) FAX.048(421)5115

CSC富士 〒416-0909 静岡県富士市松岡字二ツ家14-1
 TEL.0545(66)3191(代表) FAX.0545(66)3192

CSC浜松 〒433-8119 静岡県浜松市高丘北3-35-27
 TEL.053(437)2823(代表) FAX.053(437)9188

CSC名古屋 〒486-0935 愛知県春日井市森山田町62
 TEL.0568(34)1421(代表) FAX.0568(34)1431

CSC中国 〒740-0031 山口県岩国市門前町3-15-19
 TEL.0827(34)5520(代表) FAX.0827(32)2810

CSC岡山 〒712-8061 岡山県倉敷市神田3-8-29
 TEL.086(444)1802(代表) FAX.086(444)1812

CSC九州 〒802-0802 福岡県北九州市小倉南区城野4-5-53
 TEL.093(922)3431(代表) FAX.093(951)1435

CSC大分 〒870-0912 大分県大分市原新町2-5
 TEL.097(551)4816(代表) FAX.097(551)4827

WORLD-WIDE NETWORK(Sales, Manufacturing, Services)

Nihon Koso Co.,Ltd., Tokyo Japan	Tel. (81)3-5202-4300	Fax. (81)3-5202-4301
Koso International Inc., CA, U.S.A.	Tel. (1)661-942-4499	Fax. (1)661-942-0999
Koso America, Inc., Boston, U.S.A.	Tel. (1)508-584-1199	Fax. (1)508-584-2525
Koso Control Engineering (Wuxi) Co., Ltd., China	Tel. (86)510-5101567	Fax. (86)510-5122498
Koso Control Engineering Co., Ltd., China	Tel. (86)510-5101052	Fax. (86)510-5127827
Wuxi Koso Valve Casting Co., Ltd., China	Tel. (86)510-5107478	Fax. (86)510-5117428
Anshan-Nippon Ar-Koso Co., Ltd., China	Tel. (86)412-8812686	Fax. (86)412-8814582
Korea Controls Co., Ltd., Seoul, Korea	Tel. (82)2-539-9011	Fax. (82)2-566-5119
Korea Koso Engineering Co., Ltd., Seoul, Korea	Tel. (82)2-539-9018	Fax. (82)2-566-5119
Koso Controls Asia Pte. Ltd., Singapore	Tel. (65)67472722	Fax. (65)67467677
Koso Fluid Controls(Private) Ltd., India	Tel. (91)491-570509	Fax. (91)491-572952

※この資料の記載内容は、お断りなく変更することがありますのでご了承下さい。

Subject to change without notice.