

呼び径 8<sup>A</sup>、10<sup>A</sup>、20<sup>A</sup>、32<sup>A</sup>、50<sup>A</sup>、80<sup>A</sup>  
Size



油圧記号  
Symbol



モデルナンバ  
Model No.

**HG-4211**

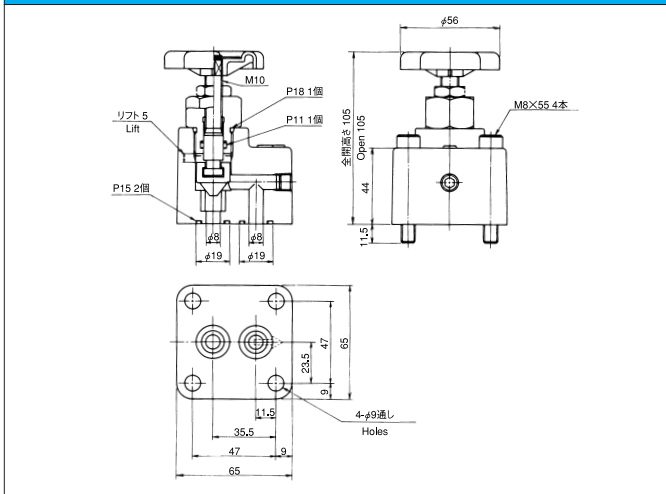
標準仕様 Standard Specifications

最高使用圧力  
Max. Working Pressure

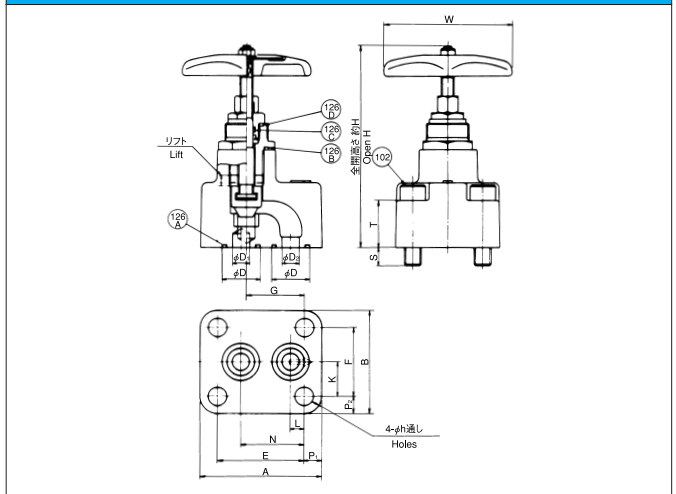
**21MPa**

- ※ バルブ取付用ボルト、Oリングは附属致します。
- ※ 流れ方向に限定なく使用できます。
- ※ ダクタイル鋳鉄制御指示の場合は、モデルナンバ“HGD-4211”となります。
- ※ 最高使用圧力25MPa御使用の場合は、モデルナンバ“HGZ-4211”を御選定下さい。
- ※ Mounting bolts & O-ring included.
- ※ Either port of the stop valve can be used as inlet or outlet.
- ※ Ductile cast iron . . . Model number is “HGD-4211” .
- ※ Max. working pressure of 25 MPa . . . Model number is “HGZ-4211” .

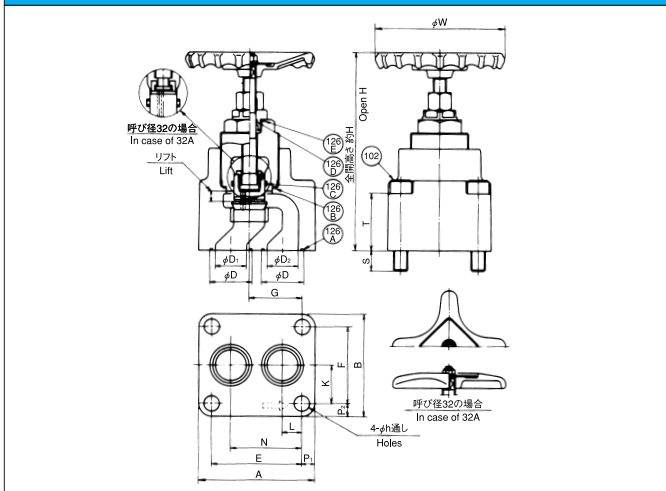
HG-4211-8-34 質量 Mass :1.4kg



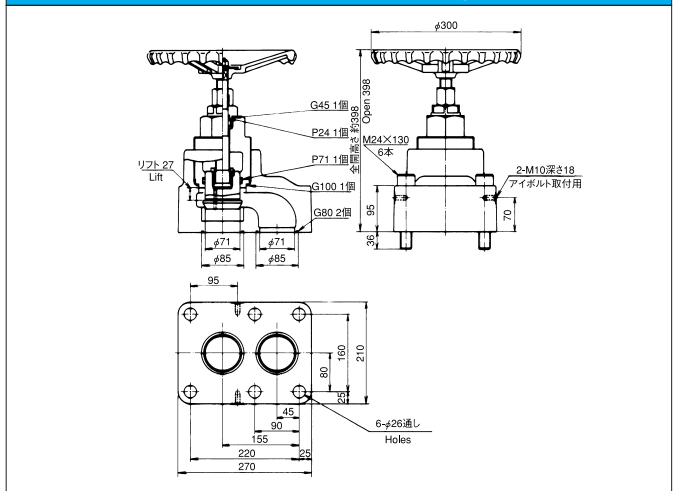
HG-4211-10,10J,20-23



HG-4211-32,50-23



HG-4211-80-23 質量 Mass :52.3kg

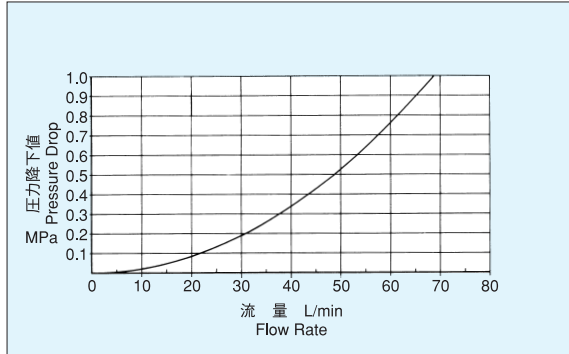


モデルナンバ Model No.	取付寸法 Mounting Dimensions													リフト Lift	W	H	Oリング呼び番号 O-Ring Size (JIS B 2401)					質量 Mass (kg)					
	A	B	E	F	G	K	L	N	P <sub>i</sub>	P <sub>e</sub>	h	102ボルト Bolt					126A	126B	126C	126D	126E						
												呼び寸法 Size	数 No.										D	D <sub>1</sub>	D <sub>2</sub>	S	T
HG-4211-10-23	85	70	65	50	46.5	25	18.5	46.5	10	10	9	M 8 x 45	4	22	9	10	13	33	8	80	146	P18	G25	P10	P21	-	2.4
HG-4211-10J-23	80	68	60.3	47.6	42.3	23.8	12.7	47.6	9.9	10.2	11	M10 x 60	4	28	14	14	16	46	8	80	151	P22A	G25	P10	P21	-	2.6
HG-4211-20-23	113	97	81	65	53.8	32.5	12.8	58.8	16	16	17.5	M16 x 60	4	35	16	16	17	44	10	120	200.5	G30	G35	P12.5	G25	-	5.4
HG-4211-32-23	127	127	92	92	46	46	20.6	71.4	17.5	17.5	21.5	M20 x 100	4	45	30	30	29	72	10	140	259	G40	G50	P32	P16	G35	13
HG-4211-50-23	180	160	140	120	82	60	30	110	20	20	24	M22 x 120	4	65	48	48	31	90	17	200	327	G60	G75	P48	P20	G40	27

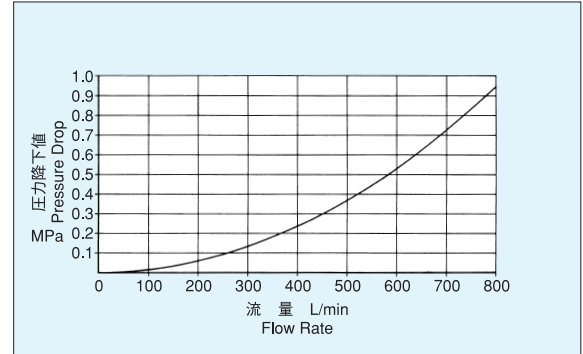
特性は粘度32mm<sup>2</sup>/sにおける代表性能です。

The following characteristic is a representative performance at viscosity 32mm<sup>2</sup>/s.

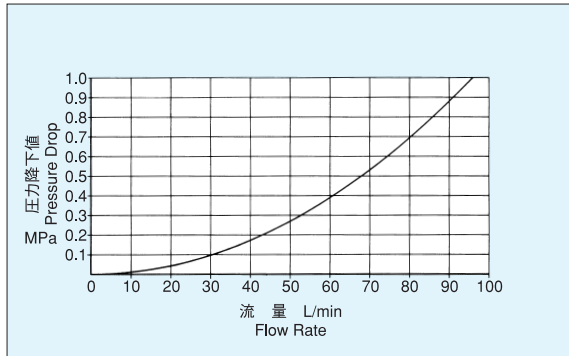
HG-4211-8-34



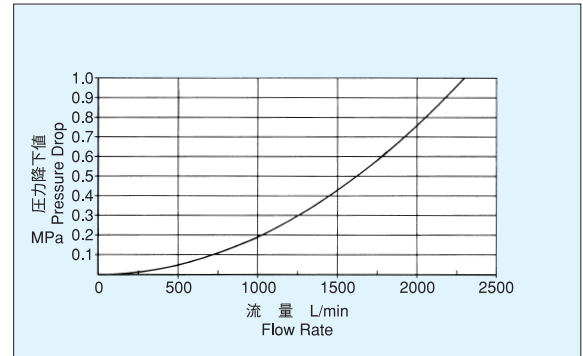
HG-4211-32-23



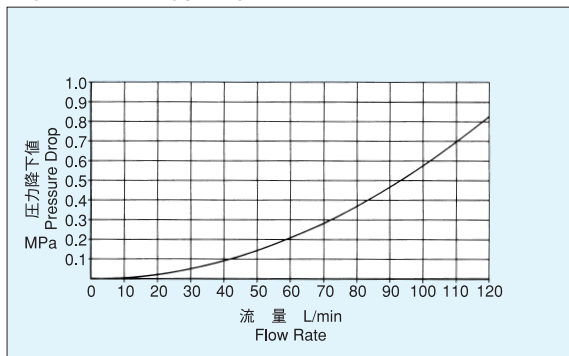
HG-4211-10-23



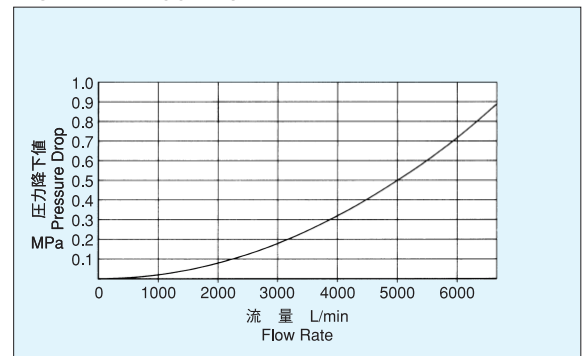
HG-4211-50-23



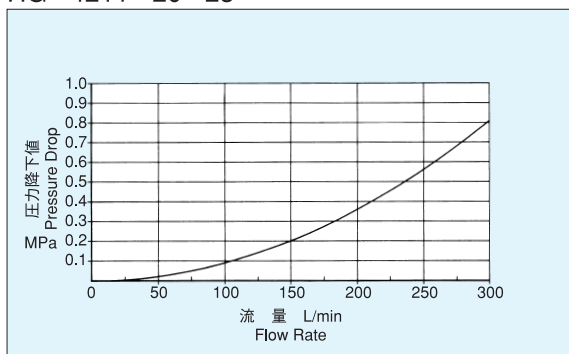
HG-4211-10J-23



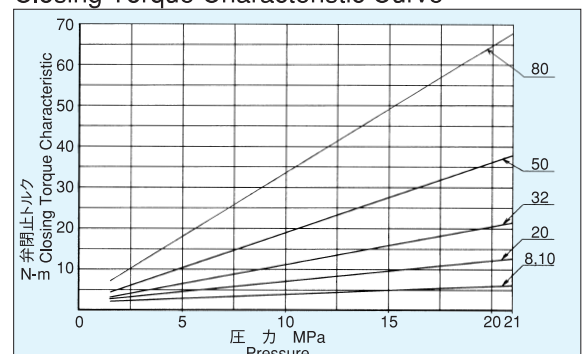
HG-4211-80-23



HG-4211-20-23



《弁閉止トルク線図》  
Closing Torque Characteristic Curve



# NO.1

# ガスケット形ストップバルブ

## Gasket Type Stop Valves

呼び径 10<sup>A</sup>, 20<sup>A</sup>, 32<sup>A</sup>, 50<sup>A</sup>  
Size



油圧記号  
Symbol



モデルナンバ  
Model No.

HGF-4211

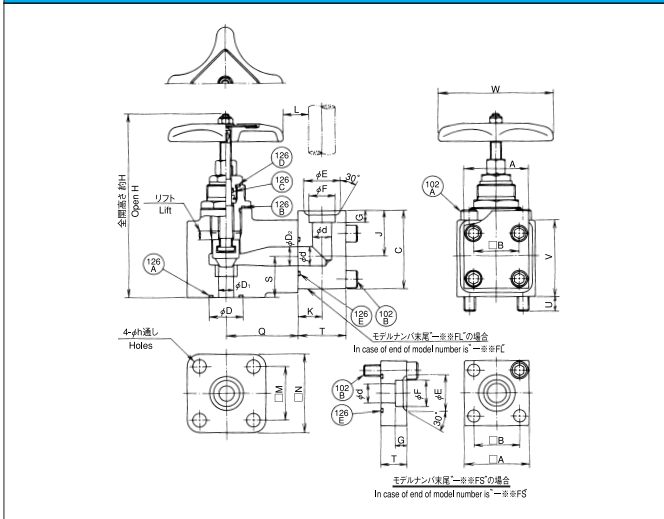
標準仕様 Standard Specifications

最高使用圧力  
Max. Working Pressure

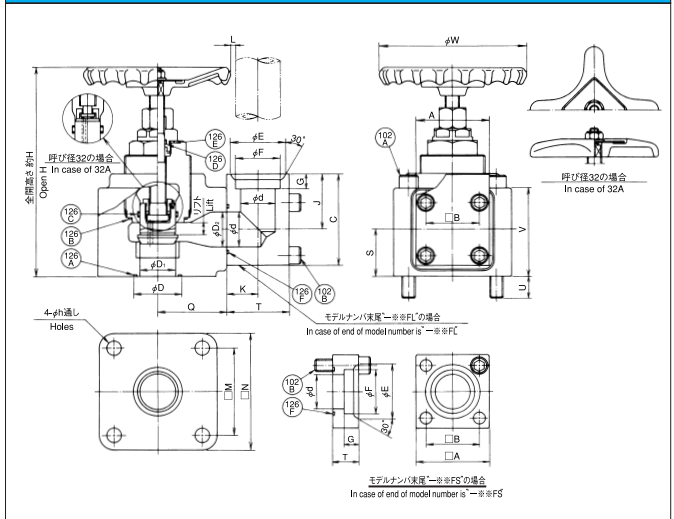
21MPa

- ※ バルブ取付用ボルト、Oリングは付属致します。
- ※ フランジ呼び径及び形状(LSA、SSA形)を必ず御指示下さい。
- ※ Mounting bolts & O-ring included.
- ※ Please consult us for type of flange is LSA or SSA.

### HGF-4211-10,20-23-※※F※



### HGF-4211-32,50-23-※※F※



モデルナンバ Model No.	D	D <sub>1</sub>	D <sub>2</sub>	Q	H	S	リフト Lift	U	V	W	取付寸法 Mounting Dimensions				
											M	N	h	102Aボルト Bolt 呼び寸法 Size 数 No.	
HGF-4211-10-23-10FL	22	9	12.5	55	152	32	8	15	61	80	48	74	14	M12x 75	4
HGF-4211-10-23-10FS															
HGF-4211-10-23-15FL															
HGF-4211-10-23-15FS															
HGF-4211-20-23-20FL	35	16	20	75	201	43	10	15	81	120	56	82	14	M12x 95	4
HGF-4211-20-23-20FS															
HGF-4211-20-23-25FL															
HGF-4211-20-23-25FS															
HGF-4211-32-23-32FL	45	32	32	85	239	55	10	20	110	140	73	105	17.5	M16x 130	4
HGF-4211-32-23-32FS															
HGF-4211-32-23-40FL															
HGF-4211-32-23-40FS															
HGF-4211-50-23-50FL	65	48	47.5	95	306	64	17	30	121	200	120	160	20	M18x 150	4
HGF-4211-50-23-50FS															

モデルナンバ Model No.	フランジ Flange											Oリング呼び番号 O-Ring Size (JIS B 2401)					質量 Mass (kg)			
	d	A	B	C	E	F	G	K	J	T	L	102Bボルト Bolt 呼び寸法 Size 数 No.	126A	126B	126C	126D		126E	126F	
HGF-4211-10-23-10FL	12.5	54	36	63	28	17.8	9	20	36	40	26.35	M10x 55	4	P18	G25	P10	P21	G25	-	4.4
HGF-4211-10-23-10FS				-				-	21	-	M10x 35	3.9								
HGF-4211-10-23-15FL	16	54	36	63	32	22.2	11	20	36	40	24.15	M10x 55	4	P18	G25	P10	P21	G25	-	4.4
HGF-4211-10-23-15FS				-				-	21	-	M10x 35	3.9								
HGF-4211-20-23-20FL	20	68	48	82	38	27.7	12	25	48	50	26.4	M12x 70	4	G30	G35	P12.5	G25	G35	-	7.4
HGF-4211-20-23-20FS				-				-	27	-	M12x 45	6.7								
HGF-4211-20-23-25FL	25	68	48	82	45	34.5	14	25	48	50	23	M12x 70	4	G30	G35	P12.5	G25	G35	-	7.9
HGF-4211-20-23-25FS				-				-	27	-	M12x 45	7.2								
HGF-4211-32-23-32FL	31.5	92	65	110	56	43.2	16	35.5	64	71	29.15	M16x 95	4	G40	G50	P32	P16	G35	G50	16.7
HGF-4211-32-23-32FS				-				-	35	-	M16x 60	14.2								
HGF-4211-32-23-40FL	37.5	92	65	110	63	49.1	18	35.5	64	71	26.2	M16x 95	4	G40	G50	P32	P16	G35	G50	16.5
HGF-4211-32-23-40FS				-				-	35	-	M16x 60	14.1								
HGF-4211-50-23-50FL	47.5	100	73	125	75	61.1	20	42.5	75	85	7.25	M16x 110	4	G60	G75	P48	P20	G40	G60	35
HGF-4211-50-23-50FS				-				-	35	-	M16x 60	31								

# NO.1 ガasket形ストップバルブ

## Gasket Type Stop Valves

呼び径 10<sup>A</sup>、20<sup>A</sup>、32<sup>A</sup>、50<sup>A</sup>、80<sup>A</sup>  
Size



油圧記号  
Symbol



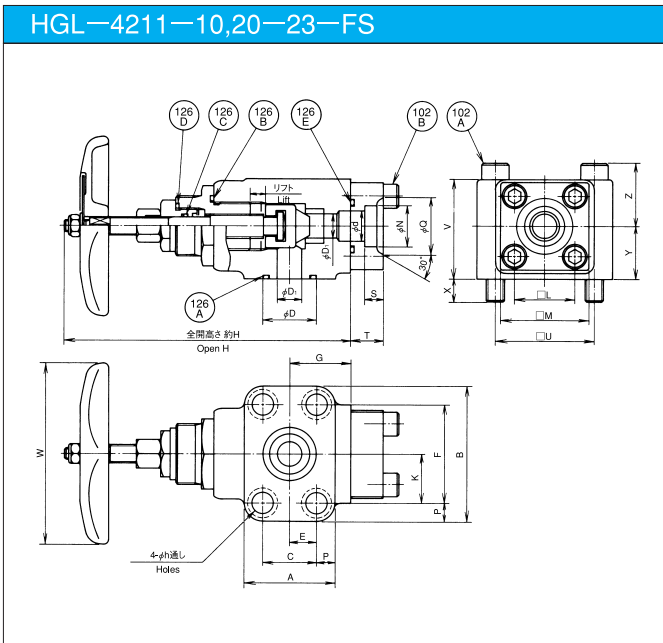
モデルナンバ  
Model No. HGL-4211

標準仕様 Standard Specifications

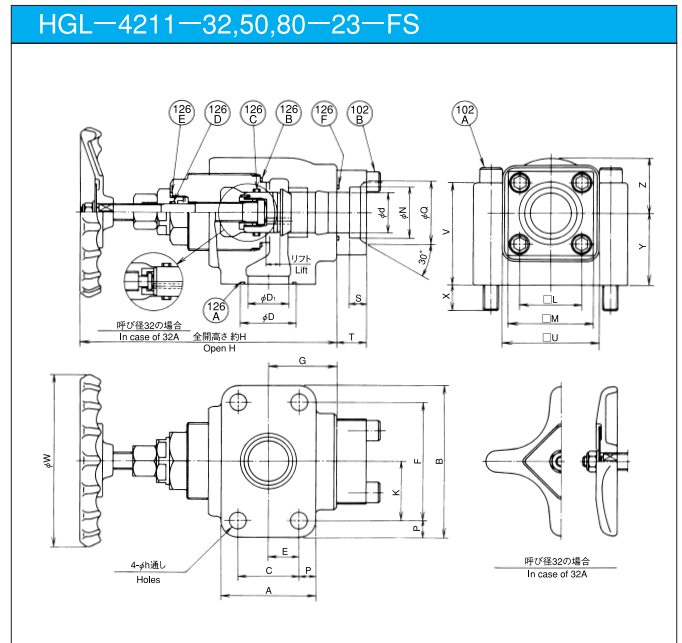
最高使用圧力  
Max. Working Pressure 21MPa

- ※ バルブ取付用ボルト、Oリングは附属致します。
- ※ フランジ形状LSA形取付の場合、別途御指示下さい。  
LSA形フランジ取付の場合、モデルナンバ末尾が“—FL”となります。
- ※ フランジはJIS B 2291 SSA形、LSA形に準じます。
- ※ Mounting bolts & O-ring included.
- ※ In case of type of flange is LSA, please consult us.  
LSA type flange . . . End of model number is “—FL” .
- ※ Flange types should be per JIS B 2291 SSA, LSA.

HGL-4211-10,20-23-FS



HGL-4211-32,50,80-23-FS



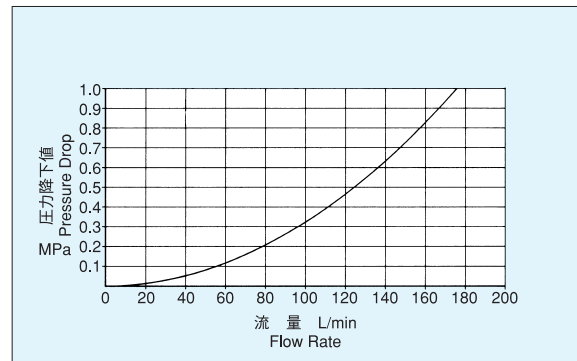
モデルナンバ Model No.	取付寸法 Mounting Dimensions										フランジ Flange									
	A	B	C	E	F	G	K	P	h	102Aボルト Bolt		d	L	M	N	Q	S	T	102Bボルト Bolt	
										呼び寸法 Size	数 No.								呼び寸法 Size	数 No.
HGL-4211-10-23-FS	40	70	20	10	50	32	25	10	9	M 8x 70	4	12.5	36	54	17.8	28	9	21	M10x35	4
HGL-4211-20-23-FS	60	90	35	17.5	65	40	32.5	12.5	14	M12x 80	4	20	40	58	27.7	38	12	21	M10x35	4
HGL-4211-32-23-FS	74	124	42	21	92	59	46	16	17.5	M16x110	4	31.5	56	76	43.2	56	16	27	M12x45	4
HGL-4211-50-23-FS	111	180	71	35.5	140	80	70	20	20	M18x150	4	47.5	73	100	61.1	75	20	35	M16x60	4
HGL-4211-80-23-FS	135	220	85	42.5	170	100	85	25	26	M24x200	4	71	103	140	90	108	25	44	M22x80	4

モデルナンバ Model No.	D	D <sub>1</sub>	リフト Lift	H	U	V	W	X	Y	Z	Oリング呼び番号 O-Ring Size (JIS B 2401)						質量 Mass (kg)
											126A	126B	126C	126D	126E	126F	
HGL-4211-10-23-FS	22	9	8	153	60	61	80	10	32	36	P18	G25	P10	P21	G25	—	2.8
HGL-4211-20-23-FS	35	16	10	197	65	66	120	15	35	42	G30	G35	P12.5	G25	G30	—	4.7
HGL-4211-32-23-FS	45	30	10	243	85	91	120	20	60	48	G40	G50	P32	P16	G35	G40	11.1
HGL-4211-50-23-FS	65	46	17	317	114	121	200	30	85	65	G60	G75	P48	P20	G40	G60	27.5
HGL-4211-80-23-FS	90	71	27	418	156	165	300	36	100	82.5	G85	G100	P71	P24	G45	G85	58

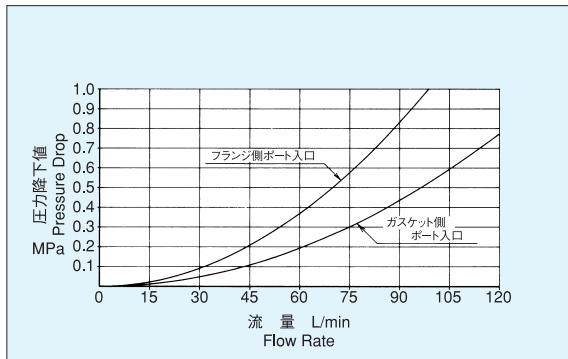
特性は粘度 $32\text{mm}^2/\text{s}$ における代表性能です。  
The following characteristic is a representative performance at viscosity  $32\text{mm}^2/\text{s}$ .

\*このグラフはSSA形フランジ取付時を示します。  
\*This pressure drop property chart is in case of SSA type flange.

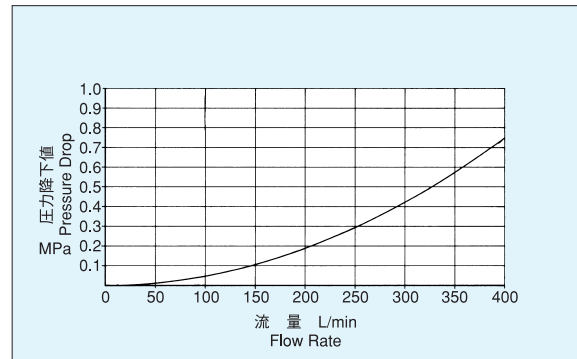
HGL-4211-10-23-FS



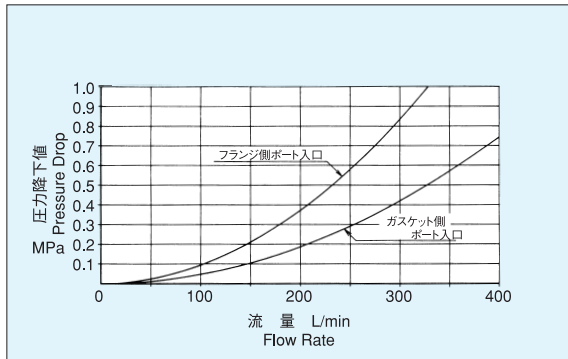
HGF-4211-10-23-10FS



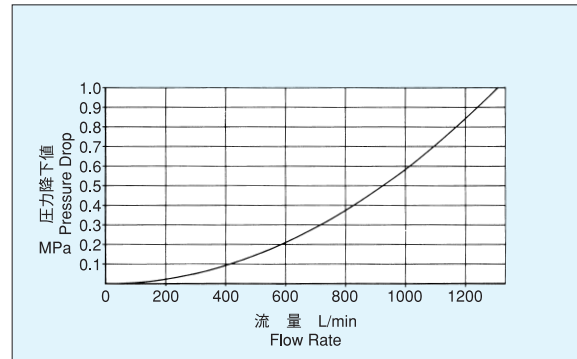
HGL-4211-20-23-FS



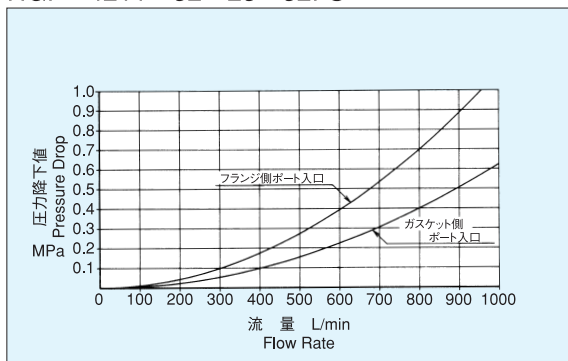
HGF-4211-20-23-20FS



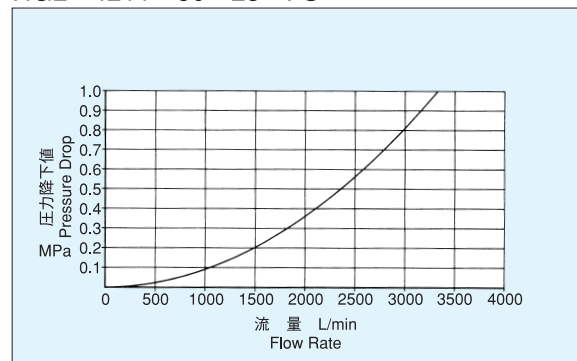
HGL-4211-32-23-FS



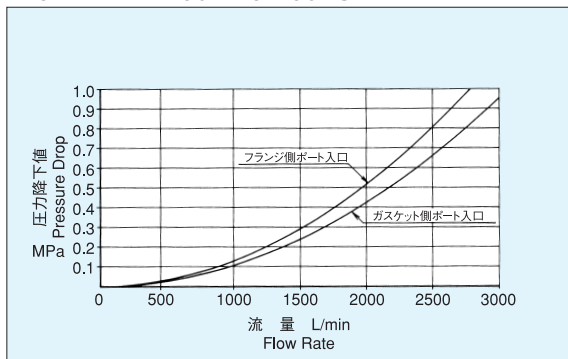
HGF-4211-32-23-32FS



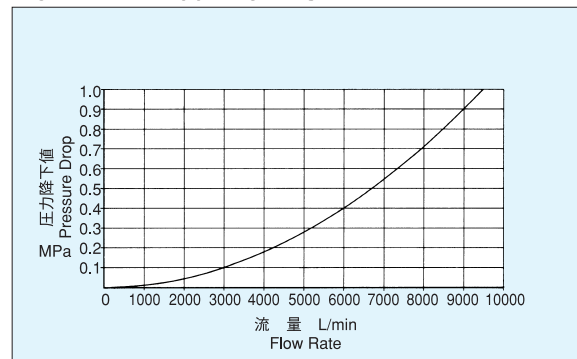
HGL-4211-50-23-FS



HGF-4211-50-23-50FS



HGL-4211-80-23-FS

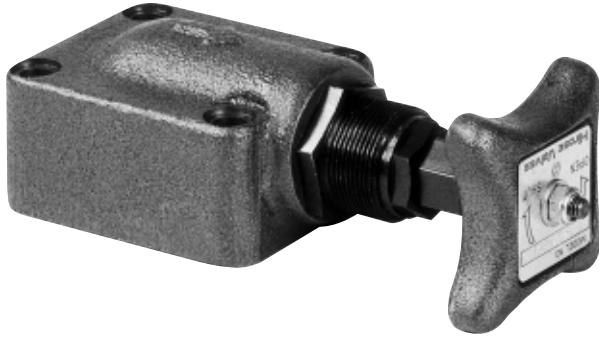


# NO.1

# ガスケット形ストップバルブ

## Gasket Type Stop Valves

呼び径 10<sup>A</sup>、20<sup>A</sup>、32<sup>A</sup>  
Size



モデルナンバ Model No. **HGH-4211**

油圧記号 Symbol



標準仕様 Standard Specifications

最高使用圧力 Max. Working Pressure **21MPa**

※ バルブ取付用ボルト、Oリングは附属致します。  
※ Mounting bolts & O-ring included.

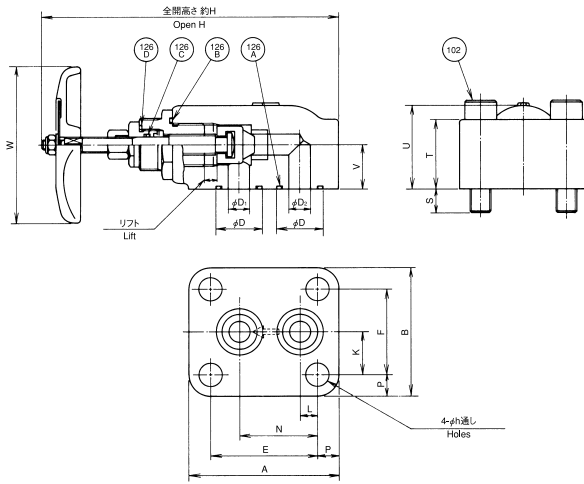
### 性能データ

### 圧力降下特性

### Pressure Drop Property Chart

特性は粘度32mm<sup>2</sup>/sにおける代表性能です。  
The following characteristic is a representative performance at viscosity 32mm<sup>2</sup>/s.

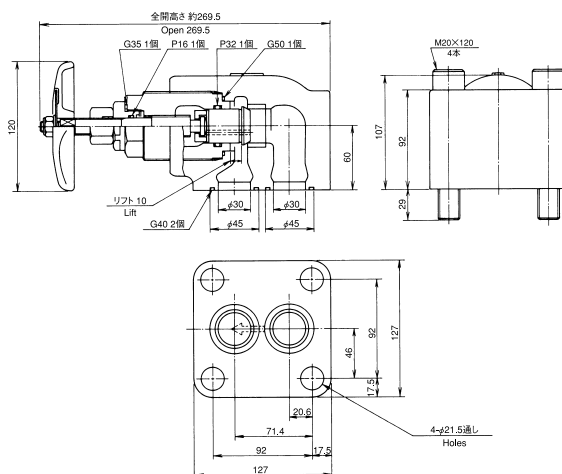
#### HGH-4211-10,20-23



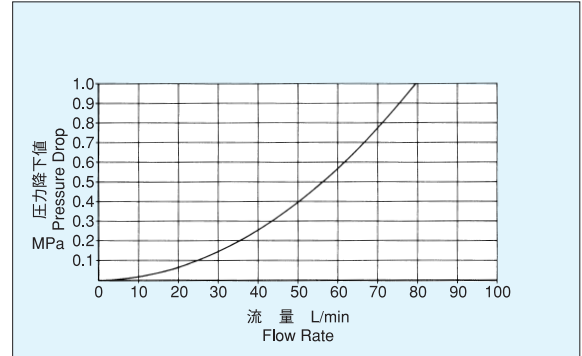
モデルナンバ Model No.	取付寸法 Mounting Dimensions									質量 Mass (kg)		
	A	B	E	F	K	L	N	P	h			
HGH-4211-10-23	85	70	65	50	25	18.5	46.5	10	9	M 8×50	4	2.4
HGH-4211-20-23	113	97	81	65	32.5	12.8	58.8	16	17.5	M16×70	4	5.6

モデルナンバ Model No.	D	D <sub>1</sub>	D <sub>2</sub>	S	T	リフト Lift	U	V	W	H	Oリング呼び番号O-Ring Size (JIS B 2401)			
											126A	126B	126C	126D
HGH-4211-10-23	22	9	10	12	39	8	49	26	80	177	P18	G25	P10	P21
HGH-4211-20-23	35	16	16	18	53	10	64	34	120	233	G30	G35	P12.5	G25

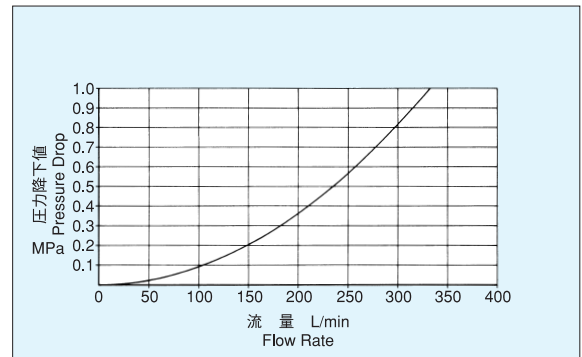
#### HGH-4211-32-23 質量 Mass : 13.8kg



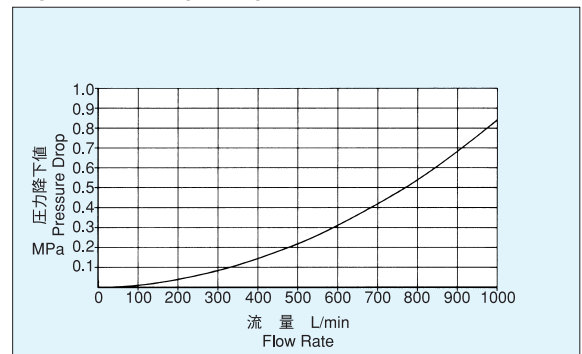
#### HGH-4211-10-23



#### HGH-4211-20-23



#### HGH-4211-32-23

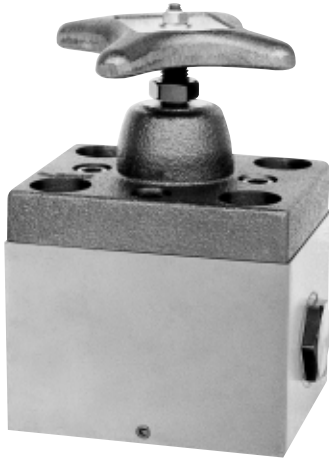


# NO.1 ガスケット形ストップバルブ

## Gasket Type Stop Valves

呼び径 10<sup>A</sup>, 20<sup>A</sup>, 32<sup>A</sup>, 50<sup>A</sup>, 80<sup>A</sup>  
Size

モデルナンバ Model No. **HG,HGD-4350**



油圧記号 Symbol



標準仕様 Standard Specifications

最高使用圧力 Max. Working Pressure **35MPa**

※ バルブ取付用ボルト、Oリングは附属致します。

☆ 特長

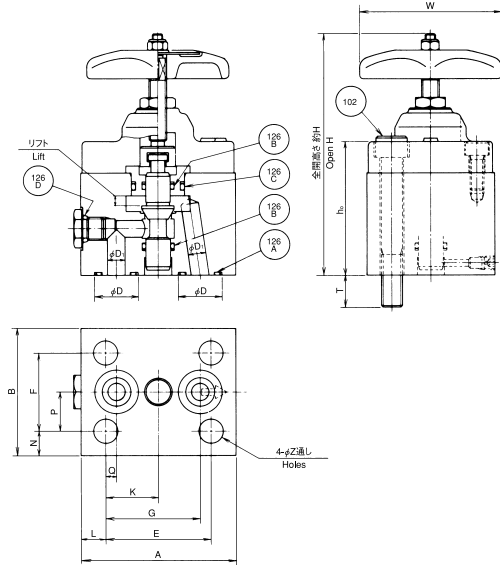
完全な圧力バランス機構で、ハンドル操作が容易で35MPaの高圧ラインに最適です。

※ Mounting bolts & O-ring included.

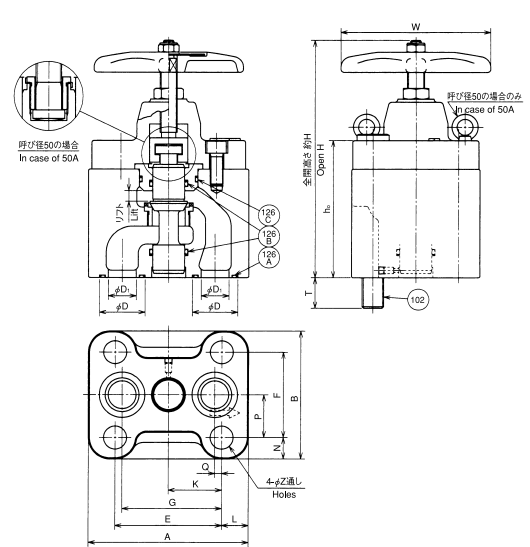
☆ Characteristic

This valve has the merit that it is easy for you to operate the handle even in the case of high pressure 35 MPa, as it has the function of internal pressure balance.

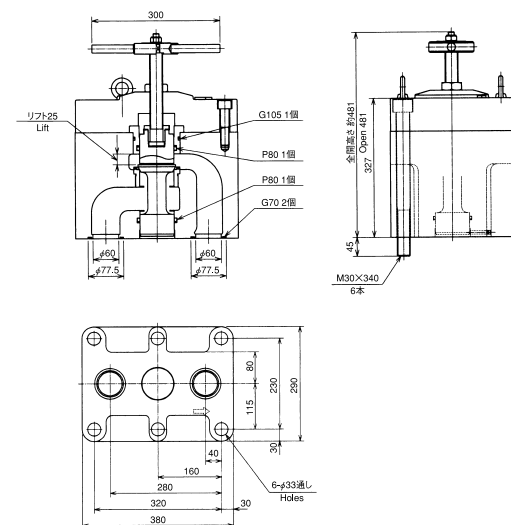
### HG-4350-10,20-23



### HGD-4350-32,50-23



### HGD-4350-80-23 質量 Mass :240.5kg



モデルナンバ Model No.	取付寸法 Mounting Dimensions									102ボルト Bolt		
	A	B	E	F	G	K	L	N	P	呼び寸法 Size	数 No.	
HG-4350-10-23	87	72	59	44	53	29.5	14	14	22	6	M12X 85	4
HG-4350-20-23	110	95	76	61	70	38	17	17	30.5	6	M16X105	4
HGD-4350-32-23	150	120	100	80	93.5	50	25	20	40	6.5	M20X145	4
HGD-4350-50-23	240	200	170	130	158	85	35	35	65	12	M30X240	4

モデルナンバ Model No.	D <sub>1</sub>	D	T	h <sub>0</sub>	W	H	リフト Lift	Oリング呼び番号 O-Ring Size (JIS B 2401)				質量 Mass (kg)	
								126A	126B	126C	126D		Z
HG-4350-10-23	10	24.5	18	76	80	143.5	5	P18	P14	G25	P11	13.5	3.8
HG-4350-20-23	16	32.5	23	95	100	178	7	G25	P20	G35	P18	17.5	8.0
HGD-4350-32-23	26	42.5	29	130	140	235	10	G35	P30	G50	-	21.5	15.5
HGD-4350-50-23	40	57.5	45	220	200	345	15	G50	P50	G75	-	33	62.5