

NO.1 フランジ形ストップバルブ

Flange Type Stop Valves

呼び径 8^A~80^A
Size

モデルナンバ
Model No.

HF-4211

標準仕様 Standard Specifications

最高使用圧力
Max. Working Pressure

21MPa

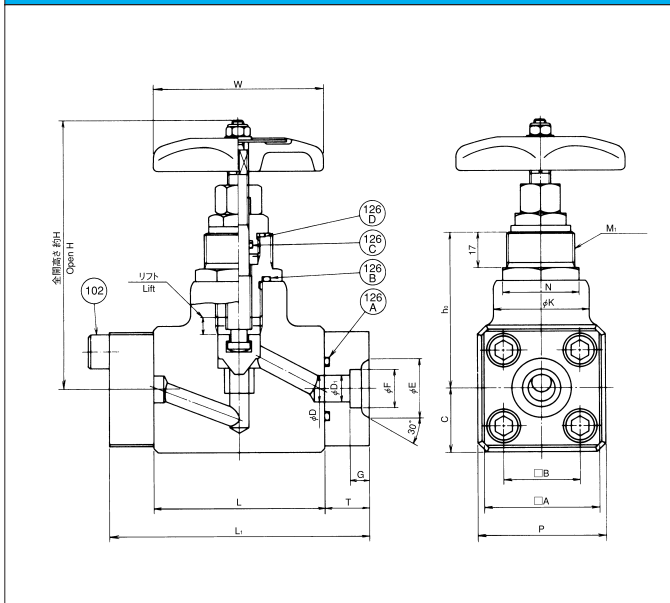
油圧記号
Symbol



- ※ フランジは、JIS B 2291 SSA形に準じます。
- ※ ダクタイル鋳鉄製御指示の場合は、モデルナンバ“HFD-4211”となります。
- ※ 最高使用圧力30MPa(呼び径32以下)、25MPa(呼び径40以上)御使用の場合は、モデルナンバ“HFZ-4211”を御選定下さい。
- ※ ユニット・パネルの表面にハンドルを出すときは、パネル取付ナット(オプション)で、バルブをパネルに取付けることができます。

- ※ Flange types should be per JIS B 2291 SSA.
- ※ Ductile cast iron . . . Model number is “HFD-4211” .
- ※ Max. working pressure of 30 MPa (Size of 8A, 10A, 15A, 20A, 25A, 32A) ,25MPa (Size of 40A, 50A, 65A, 80A) . . . Model number is “HFZ-4211” .
- ※ When mounting valve on the unit panel, please inquire and use panel nut (option) .

HF-4211-8~20-23

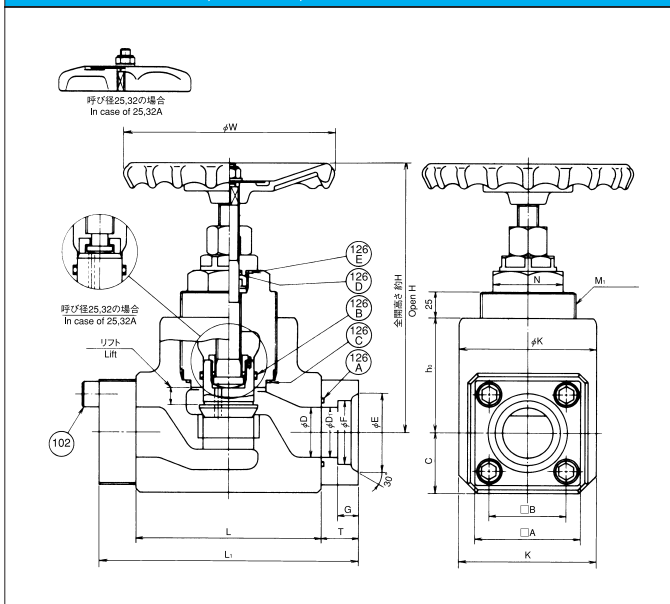


モデルナンバ Model No.	口径 Bore	面間 Distance		フランジ Flange											
		D	L	L ₁	D ₁	E	F	G	A	B	102ボルト Bolt		T	K	P
											呼び寸法 Size	数 No.			
HF-4211- 8-23	12.5	80	122	9	22	14.3	8	54	36	M10×35	8	21	45	60	
HF-4211-10-23	12.5	80	122	12.5	28	17.8	9	54	36	M10×35	8	21	45	60	
HF-4211-15-23	16	90	132	16	32	22.2	11	54	36	M10×35	8	21	52	60	
HF-4211-20-23	20	100	142	20	38	27.7	12	58	40	M10×35	8	21	60	65	

モデルナンバ Model No.	ふ た Bonnet		リフト Lift	W	H	h ₀	C	Oリング呼び番号 O-Ring Size (JIS B 2401)				質量 Mass (kg)
	六角対辺×対角 Hexagon N	M ₁						126A	126B	126C	126D	
HF-4211- 8-23	35×40.4	M32×1.5	8	80	136	74	30	G25	G25	P10	P21	3.7
HF-4211-10-23	35×40.4	M32×1.5	8	80	136	74	30	G25	G25	P10	P21	3.7
HF-4211-15-23	41×47.3	M38×1.5	8	100	162	84	30	G25	G30	P12.5	G25	4.2
HF-4211-20-23	46×53.1	M40×1.5	10	120	181	97	32.5	G30	G35	P12.5	G25	5.4

呼び径8はフランジ以外は呼び径10と同一です。

HF-4211-25,32-24,40~80-23



モデルナンバ Model No.	口径 Bore	面間 Distance		フランジ Flange										ふ た Bonnet		
		D	L	L ₁	D ₁	E	F	G	A	B	102ボルト Bolt		T		六角対辺×対角 Hexagon N	M ₁
											呼び寸法 Size	数 No.				
HF-4211-25-24	25	135	189	25	45	34.5	14	68	48	M12×45	8	27	41×47.3	M 60×2		
HF-4211-32-24	31.5	150	204	31.5	56	43.2	16	76	56	M12×45	8	27	50×57.7	M 64×2		
HF-4211-40-23	37.5	160	230	37.5	63	49.1	18	92	65	M16×60	8	35	54×62.4	M 76×2		
HF-4211-50-23	47.5	175	245	47.5	75	61.1	20	100	73	M16×60	8	35	67×77.4	M 90×2		
HF-4211-65-23	60	210	298	60	95	77.1	22	128	92	M20×75	8	44	71×82	M100×2		
HF-4211-80-23	71	250	338	71	108	90	25	140	103	M22×80	8	44	77×88.9	M115×2		

モデルナンバ Model No.	h ₀	K	C	リフト Lift	W	H	Oリング呼び番号 O-Ring Size (JIS B 2401)					質量 Mass (kg)
							126A	126B	126C	126D	126E	
HF-4211-25-24	75	90	38	9	120	191	G35	P25	G 45	P12.5	G25	10.1
HF-4211-32-24	85	95	43	10	140	214	G40	P32	G 50	P16	G35	12.4
HF-4211-40-23	95	115	50	13	160	229	G50	P38	G 60	P16	G35	20.0
HF-4211-50-23	110	130	57	17	200	277	G60	P48	G 75	P20	G40	27.2
HF-4211-65-23	120	150	70	22	250	324	G75	P60	G 85	P22	G40	45.0
HF-4211-80-23	140	165	78	27	300	370	G85	P71	G100	P24	G45	61.6

NO.1

ねじ込み形ストップバルブ

Threaded Type Stop Valves

呼び径 8^A~32^A
Size



モデルナンバ
Model No.

HT-4211

油圧記号
Symbol



標準仕様 Standard Specifications

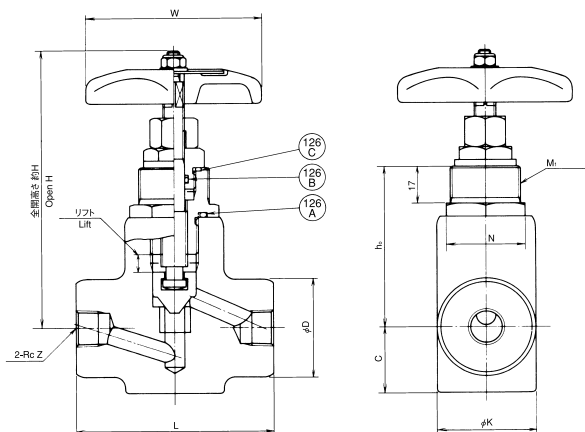
最高使用圧力
Max. Working Pressure

21MPa

- ※ ねじは、管用テーパねじ(JIS B 0203、Rcねじ)規格です。
- ※ ユニット・パネルの表面にハンドルを出すときは、パネル取付ナット(オプション)で、バルブをパネルに取付けることができます。

- ※ Taper thread coupling type (Rc) should be per JIS B 0203.
- ※ When mounting valve on the unit panel, please inquire and use panel nut (option) .

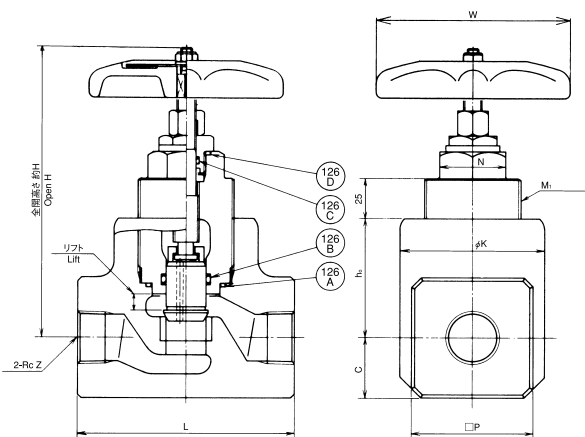
HT-4211-8~20-23



モデルナンバ Model No.	口径 Bore Z	面間 Distance L	D	K	ふ た Bonnet		h ₀	C
					六角対辺×対角 Hexagon N	M ₁		
HT-4211-8-23	1/4	90	45	45	35×40.4	M32×1.5	74	30
HT-4211-10-23	3/8	90	45	45	35×40.4	M32×1.5	74	30
HT-4211-15-23	1/2	110	52	52	41×47.3	M38×1.5	84	30
HT-4211-20-23	3/4	110	65	60	46×53.1	M40×1.5	97	32.5

モデルナンバ Model No.	リフト Lift t	W	H	Oリング呼び番号 O-Ring Size (JIS B 2401)			質量 Mass (kg)
				126A	126B	126C	
HT-4211-8-23	8	80	136	G25	P10	P21	1.9
HT-4211-10-23	8	80	136	G25	P10	P21	1.9
HT-4211-15-23	8	100	162	G30	P12.5	G25	3.1
HT-4211-20-23	10	120	181	G35	P12.5	G25	4.2

HT-4211-25,32-24



モデルナンバ Model No.	口径 Bore Z	面間 Distance L	P	C	h ₀	K	ふ た Bonnet	
							六角対辺×対角 Hexagon N	M ₁
HT-4211-25-24	1	135	76	38	75	90	41×47.3	M60×2
HT-4211-32-24	1 1/4	150	86	43	85	95	50×57.7	M64×2

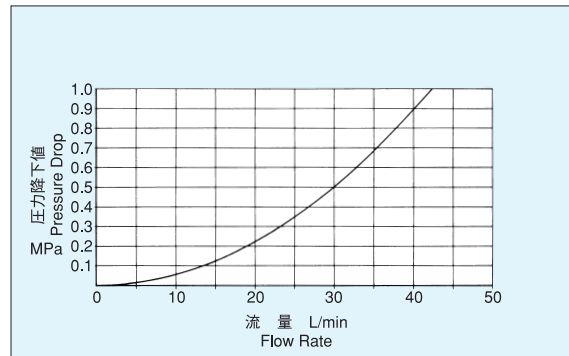
モデルナンバ Model No.	リフト Lift t	W	H	Oリング呼び番号 O-Ring Size (JIS B 2401)				質量 Mass (kg)
				126A	126B	126C	126D	
HT-4211-25-24	9	120	191	G45	P25	P12.5	G25	8.2
HT-4211-32-24	10	140	214	G50	P32	P16	G35	10.3

性能 データ

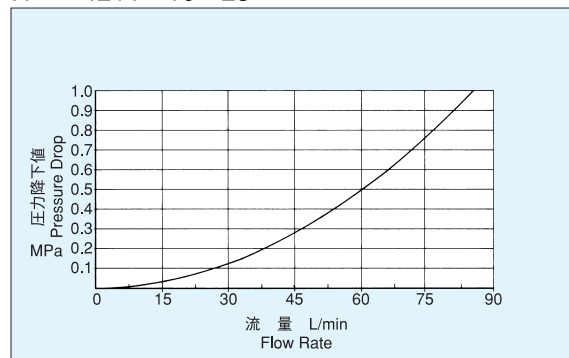
特性は粘度 $32\text{mm}^2/\text{s}$ における代表性能です。
The following characteristic is a representative performance at viscosity $32\text{mm}^2/\text{s}$.

圧力降下特性 Pressure Drop Property Chart 操作特性 Operating Characteristics

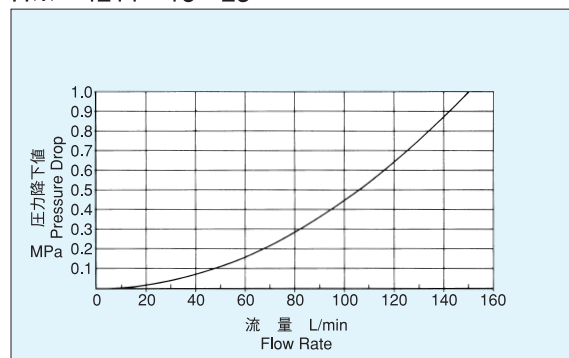
HT-4211-8-23



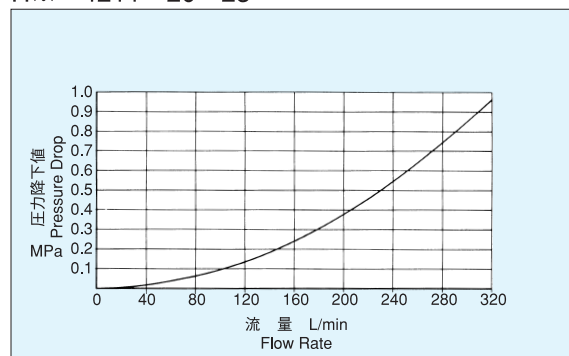
H※-4211-10-23



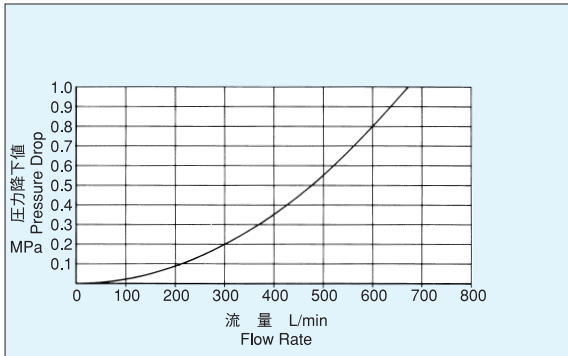
H※-4211-15-23



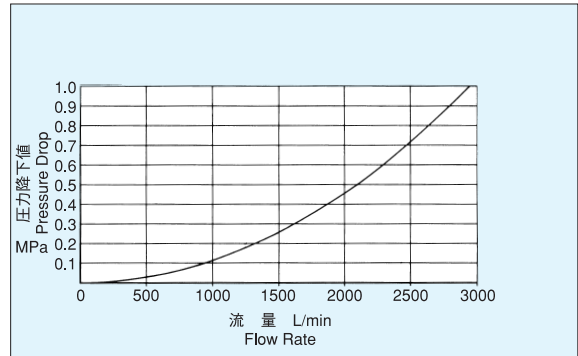
H※-4211-20-23



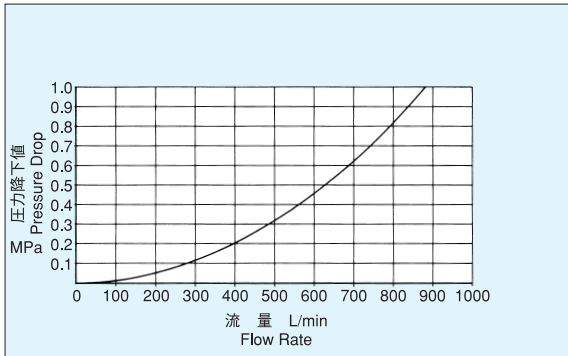
H※-4211-25-24



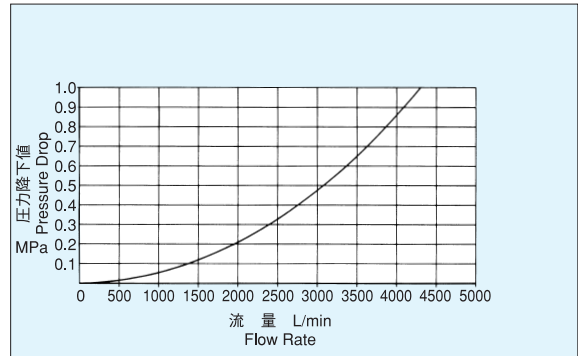
HF-4211-65-23



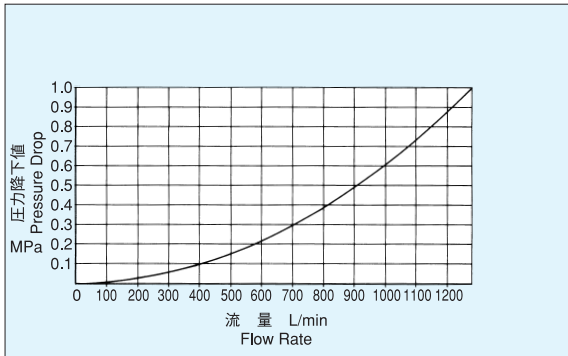
H※-4211-32-24



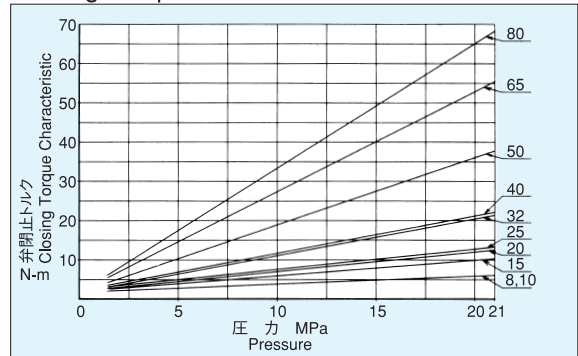
HF-4211-80-23



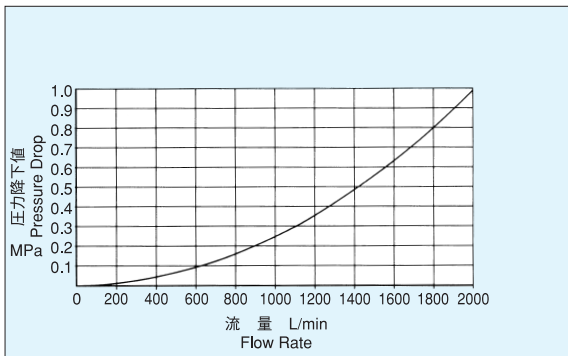
HF-4211-40-23



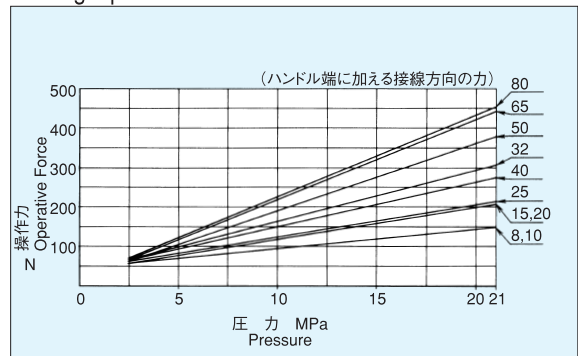
《弁閉止トルク線図》
Closing Torque Characteristic Curve



HF-4211-50-23



《弁閉止ハンドル操作力線図》
Closing Operative Force Characteristic Curve Of Handle



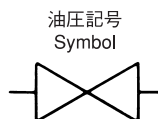
NO.1 フランジ形ストップバルブ

Flange Type Stop Valves

呼び径 10^A~80^A
Size



モデルナンバ Model No. **HF-4353**

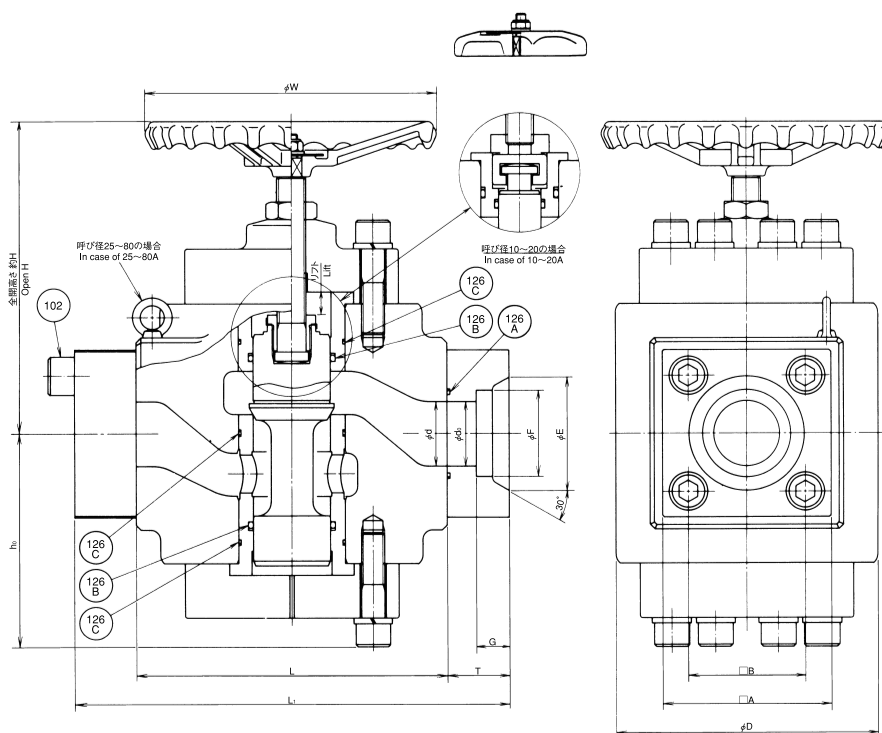


標準仕様 Standard Specifications

最高使用圧力 Max. Working Pressure	35MPa
------------------------------	-------

- ※ 完全な圧力バランス機構でハンドル操作が容易で35MPaの高圧ラインに最適です。
- ※ This valve has the merit that it is easy for you to operate the handle even in the case of high pressure 35 MPa, as it has the function of internal pressure balance.

HF-4353-10~20-23,25~80-22

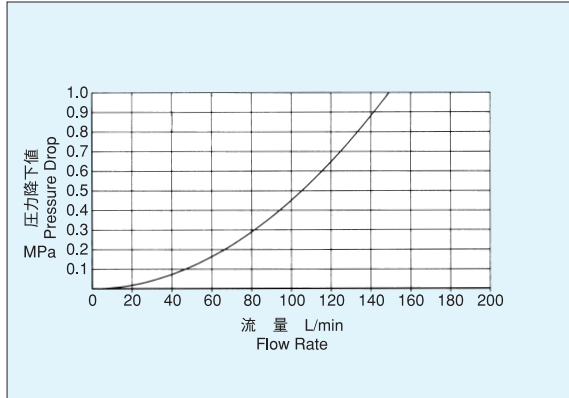


モデルナンバ Model No.	口径 Bore d	面間 Distance		フランジ Flange									リフト Lift D	W	ho	H	Oリング呼び番号 O-Ring Size (JIS B 2401)			質量 Mass (kg)	
		L	L ₁	do	E	F	G	A	B	102ボルト Bolt		T					126A	126B	126C		
										呼び寸法 Size	数 No.										
HF-4353-10-23	11	100	150	11	32	17.8	15	74	44	M12X 45	8	25	85	7	100	75	129	G25	P16	G 30	9.5
HF-4353-15-23	16.5	120	170	12.5	36	22.2	15	78	49	M12X 45	8	25	100	10	120	91	154	G30	P22	G 35	13.2
HF-4353-20-23				16.5	44	27.7	17														13.1
HF-4353-25-22	30	180	244	21.5	50	34.5	19	100	65	M16X 55	8	32	140	14	160	119	202	G40	P38	G 50	32.3
HF-4353-32-22				30	61	43.2	20														32.1
HF-4353-40-22	47.5	230	326	34	68	49.1	23	125	84	M20X 75	8	48	170	17	200	156	259	G60	P58	G 75	64.2
HF-4353-50-22				47.5	81	61.1	28														62.9
HF-4353-65-22	57.5	260	376	57.5	103	77.1	31	162	110	M27X100	8	58	220	20	250	191	307	G75	P67	G 85	117.5
HF-4353-80-22	67	320	448	67	120	90	34	174	120	M27X100	8	64	270	23	300	222	352	G85	P80	G105	175

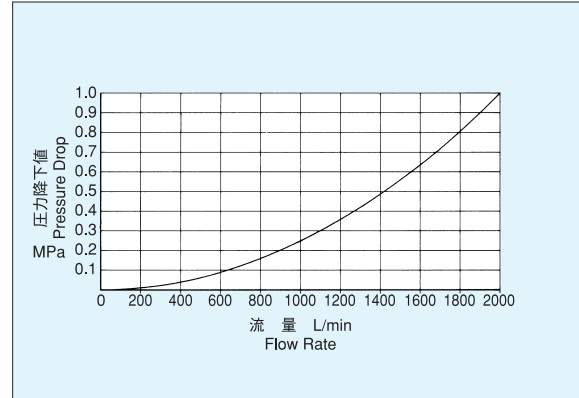
特性は粘度32mm²/sにおける代表性能です。

The following characteristic is a representative performance at viscosity 32mm²/s.

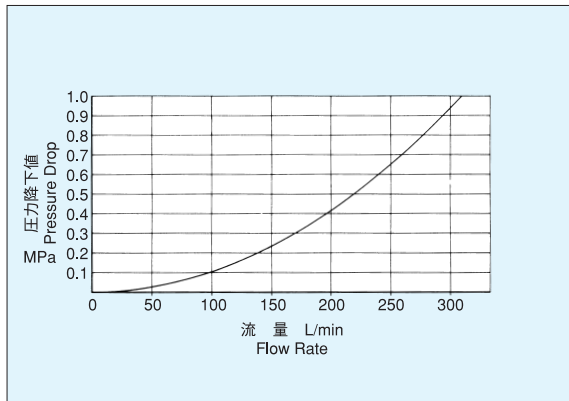
HF-4353-10-23



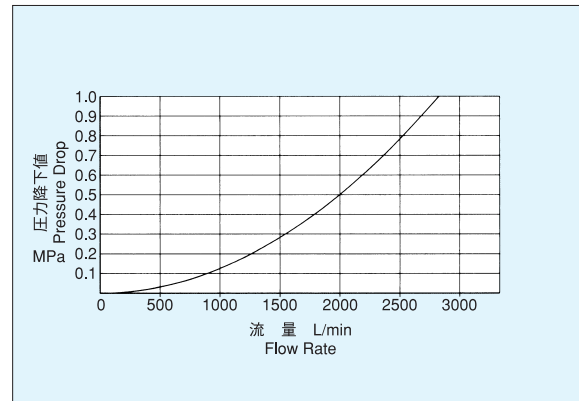
HF-4353-50-22



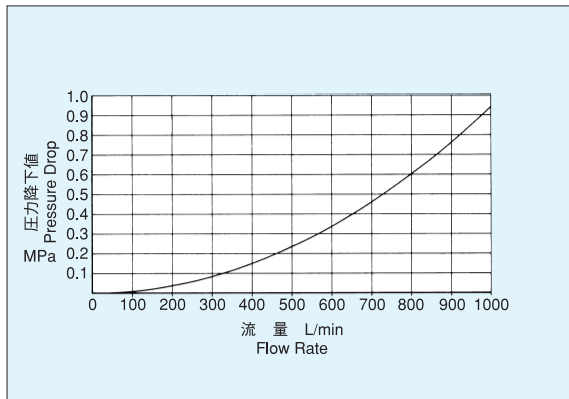
HF-4353-20-23



HF-4353-65-22



HF-4353-32-22



HF-4353-80-22

